



ProLite T1532SR is an incredibly powerful touch solution based on the latest 5 Wire Resistive technology. Price / performance ratio is ideal for the budget conscious user while quality and specification is certainly not compromised. The display inputs include both Analogue and Digital (DVI) with Touchscreen connectivity via either USB or RS-232 which offers greater than typical flexibility. A solid and steady base supports the TouchScreen with an adjustable stand offering full 90 degree positioning angles. Extensive Touch Utilities allow for 4 point calibration and 9/25 point linearisation. Menu Buttons are located on the side of the screen which can be locked to prevent tampering, and includes a handy function to deactivate the Touch Screen for cleaning. In addition the bezel free design creates an eye-catching finish with high light transmission guaranteeing perfect picture clarity and brilliant colours.



Tecnologia tattile – Resistivo

I touchscreen resistivi a 5 fili sono molto duraturi e utilizzabili in vari ambienti. Sono raccomandati soprattutto per i negozi, i ristoranti e per scopi industriali.



ip54

La classificazione IP indica il grado di protezione contro l'intrusione di acqua. IP54 significa che il monitor è protetto da spruzzi di acqua da qualsiasi angolo fino a 60° in verticale.

01 CARATTERISTICHE DISPLAY

Diagonale	15", 38cm
Pannello	TN LED
Risoluzione nativa	1024 x 768 (0.8 megapixel)
Format	4:3
Luminosità	370 cd/m ²
Luminosità	300 cd/m ² con touch
Trasmissione luce	80%
Contrasto statico	700:1 con touch
Tempo di risposta (GTG)	8ms
Angolo di visione	orizzontale/verticale: 170°/160°, sinistra/destra 85°/85°, alto/giù: 80°/80°
Supporta colore	16.7mln
Siincronizzazione orizzontale	31.5 - 60.2kHz
Angolo di visione L x H	304 x 228mm, 12 x 9"
Pixel pitch	0.297mm
cornice colore e finitura	nero, opaca

02 TOUCH

Tecnologia touchscreen	serial resistive
Punti tocco	1
Modalità tocco	penna, dito, guanto
Touch interface	USB
Sistema operativo supportato	Tutti i monitor iiyama sono Plug & Play e compatibili con Windows e Linux. Per ulteriori dettagli riguardo i sistemi operativi supportati per i modelli Touch, fare riferimento ai driver disponibili nella sezione Download.

03 INTERFACCE / CONNETTORI / CONTROLLI

Connettore ingresso analogico	VGA x1
Connettore ingresso digitale	DVI x1
Audio uscita	Altoparlanti 2 x 1W

04 CARATTERISTICHE SPECIALI

Protezione ad acqua e polvere	IP54 (front)
Blocco OSD	si

05 GENERALE

Lingua OSD	EN, DE, FR, ES, IT, CN, JP
Pulsanti controllo	Menu, Scroll up/ Brightness, Scroll down/ Mute, Select/ Auto, Power
Controllo utente	contrast, brightness, auto adjust, H.position, V.position, H.size, phase, OSD H.position, OSD V.position, OSD timeout, reset, input select, OSD language, colour temperature, volume, mute
Utilità	brevettato Kensington-lock™
Plug&Play	DDC2B

06 MECCANICA

Angolo di inclinazione 90° alto; 5° giù

Montaggio VESA 100 x 100mm

Passaggio cavi si

07 ACCESSORI INCLUSI

Cavo di alimentazione, VGA, DVI, USB, Audio

Guida guida rapida, guida di sicurezza

Altro Touch Panel Driver Disk (CD-ROM)

Copertura cavi si

08 ALIMENTAZIONE

Unità di alimentazione interno

Alimentazione AC 100 - 240V, 50/60Hz

Consumo energia 16W tipico, 2W stand by, 2W spento

09 SOSTENIBILITA'

Norme CB, CE, TÜV-Bauart, RoHS support, ErP, WEEE, CU, cULus, VCCI, REACH

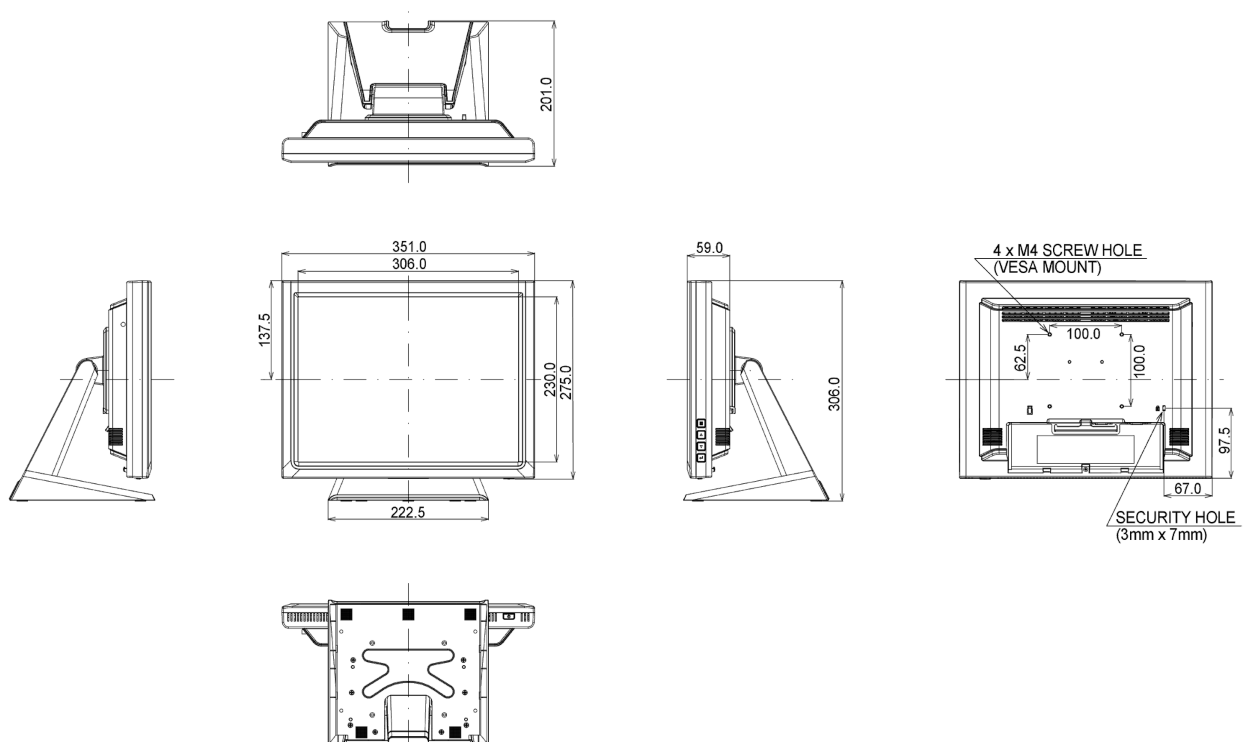
REACH SVHC sopra 0.1%: Piombo

10 DIMENSIONI / PESO

Prodotti dimensioni L x H x P 351 x 306 x 201mm

Peso (netto) 4.8kg

EAN code 4948570114542



Tutti i marchi e i marchi registrati citati. E & O E. Specifiche soggette a modifiche senza preavviso. Tutti i display LCD è conforme alla norma ISO-9241-307:2008 in connessione con difetti dei pixel.

© IYAMA CORPORATION. ALL RIGHTS RESERVED