



ProLite T1532SR to monitor dotykowy wykorzystujący najnowszą pięcioprzewodową technologię oporową (resistive). Panel wyposażono w analogowe wejście D-Sub i cyfrowe DVI-D. ProLite T1532SR wyposażony jest też w kontroler obsługujący zarówno złącze szeregowe (RS-232C), jak i USB. Regulacja położenia ekranu (do 90° w górę) w połączeniu z możliwością instalacji na ścianie gwarantuje komfort użytkowania panelu i oszczędność miejsca. Przyciski obsługi umieszczone są z boku obudowy ekranu, można też je zablokować. Obudowa monitora nie ma ramki zasłaniającej ekran z przodu – jest on jedną gładką, szklaną taflą na całej swej powierzchni. Łatwo więc utrzymać go w czystości.



Technologia dotykowa – Resistive (oporowa)

Monitory dotykowe zbudowane w oparciu o najnowszą pięcioprzewodową technologię oporową są bardzo trwałe i mogą być używane w różnych środowiskach. Polecane są one zwłaszcza do sklepów, restauracji i celów przemysłowych.



ip54

Kod IP klasyfikuje urządzenia w oparciu o ich odporność na działania obcych obiektów i wody. IP54 oznacza, że monitor może pracować w pomieszczeniach o dużym zapyleniu oraz że jest odporny na działania strumieni wody.

01 OBRAZ

Przekątna	15", 38cm
Panel	TN LED
Rozdzielczość fizyczna	1024 x 768 (0.8 megapixel)
Format obrazu	4:3
Jasność	370 cd/m ²
Jasność	300 cd/m ² z panelem dotykowym
Przepuszczalność światła	80%
Kontrast statyczny	700:1 z panelem dotykowym
Czas reakcji (GTG)	8ms
Kąty widzenia	poziomo/pionowo: 170°/160°, prawo/lewo: 85°/85°, góra/dół: 80°/80°
Kolory	16.7mln
Synchronizacja pozioma	31.5 - 60.2kHz
Powierzchnia robocza szer. x wys.	304 x 228mm, 12 x 9"
Plamka	0.297mm
Obudowa	czarna, matowa

02 DOTYK

Technologia dotykowa	rezystancyjna
Punkty dotykowe	1
Dotyk wykonywany	stylusem, palcem, w rękawiczce
Interfejs dotykowy	USB
Obsługiwane systemy operacyjne	Wszystkie monitory iiyama są Plug & Play i kompatybilne z systemami Windows i Linux. Szczegóły odnośnie wsparcia systemów operacyjnych przez monitory dotykowe znajdują się w pliku dostępnym w sekcji Do pobrania.

03 INTERFEJSY / ZŁĄCZA / STEROWANIE

Analogowe wejścia sygnału	VGA x1
Cyfrowe wejścia sygnału	DVI x1
Wyjścia audio	Wbudowane głośniki 2 x 1W

04 WŁAŚCIWOŚCI

Odporność na kurz i wodę	IP54 (front)
Blokada przycisków OSD	tak

05 OGÓLNE

Języki menu OSD	EN, DE, FR, ES, IT, CN, JP
Przyciski	Menu, W górę/ Jasność, W dół/ Wycisz, Wybierz/ Auto, Power
Parametry regulowane	kontrast, jasność, autokonfiguracja, pozycja pozioma/pionowa obrazu, taktowanie, faza, pozycja pozioma/pionowa menu OSD, czas wygaszania menu OSD, przywróć ustawienia fabryczne, wybór wejścia sygnału, język menu OSD, temperatura kolorów, głośność, wycisz
Udogodnienia	kompatybilny z Kensington-lock™
Plug&Play	DDC2B

06 MECHANICZNE

Kąt pochylenia 90° w górę; 5° w dół

Standard VESA 100 x 100mm

System zarządzania kablami tak

07 AKCESORIA W ZESTAWIE

Kable zasilający, VGA, DVI, USB, Audio

Instrukcje skrócona instrukcja obsługi, instrukcja bezpieczeństwa

Pozostałe Touch Panel Driver Disk (CD-ROM)

Ośłona na kable tak

08 ZARZĄDZANIE ENERGIĄ

Zasilacz wewnętrzny

Zasilanie AC 100 - 240V, 50/60Hz

Zużycie energii 16W typowo, 2W stand by, 2W off mode

09 ZRÓWNOWAŻONY ROZWÓJ

Certyfikaty CB, CE, TÜV-Bauart, RoHS support, ErP, WEEE, CU, cULus, VCCI, REACH

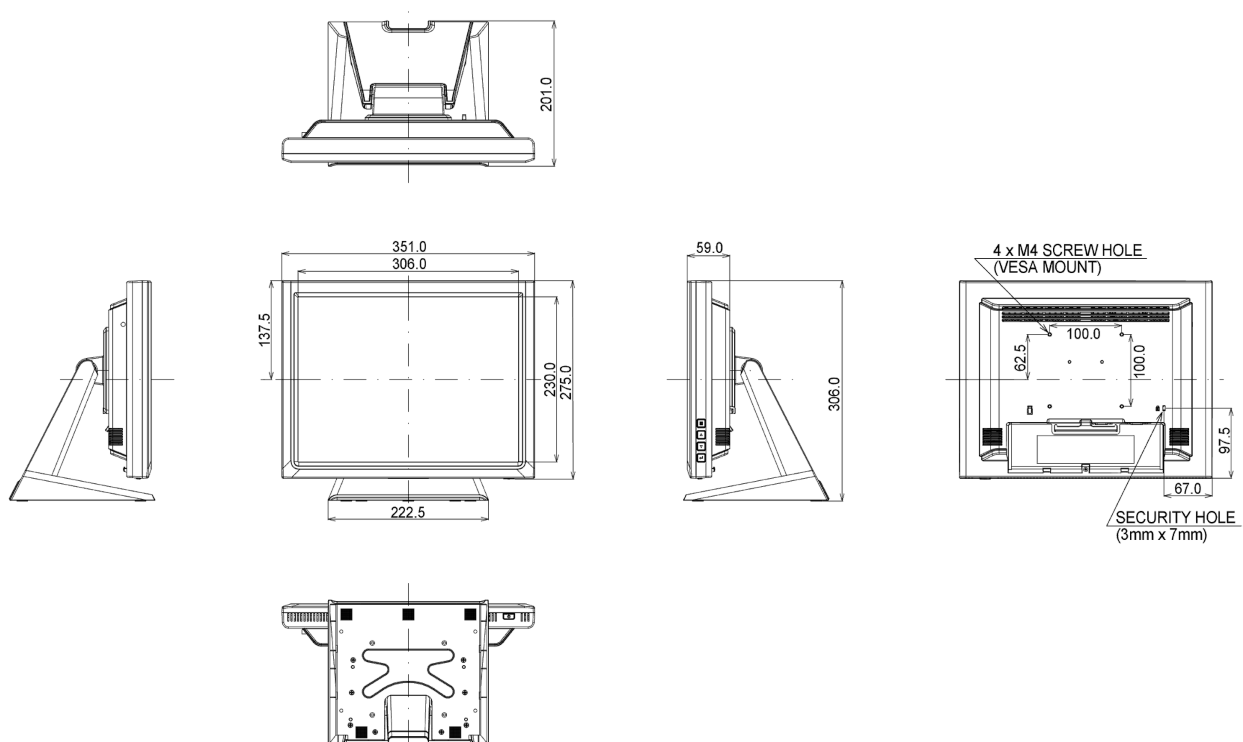
REACH SVHC powyżej 0.1% ołowiu

10 WYMIARY / WAGA

Wymiary produktu szer. x wys. x gł. 351 x 306 x 201mm

Waga (bez pudła) 4.8kg

Kod EAN 4948570114542



Wszystkie znaki towarowe zastrzeżone. Pomyłki i wprowadzanie zmian zastrzeżone. Specyfikacje produktów mogą ulec zmianie bez wcześniejszego zawiadomienia. Wszystkie monitory LCD iiyama są zgodne z normą ISO-9241-307:2008 określającą liczbę i rodzaj defektów matrycy.

© IYAMA CORPORATION. ALL RIGHTS RESERVED