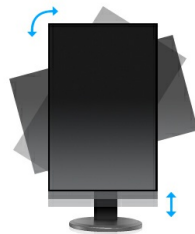




22" monitor Full HD

ProLite B2282HD to 22" monitor Full HD wykorzystujących technologię podświetlenia LED. Jego poziom kontrastu dynamicznego to 12.000.000:1 (ACR), a czas reakcji to 5 ms. ProLite B2282HD wyposażono w cyfrowe wejście DVI i analogowe VGA. Dzięki zgodności ze standardem VESA monitor można też powiesić na ścianie. Panel jest zgodny z normą Energy Star. Stopka z regulacją wysokości, możliwością obrotu o 45° w prawo i w lewo oraz ustawienia ekranu w pozycji PIVOT (tryb portretowy) zapewnia maksimum komfortu użytkowania.



HAS + Pivot

Stopka z regulacją wysokości umożliwia dostosowanie położenia ekranu do własnych preferencji. Rotacja ekranu umożliwia zmianę pozycji ekranu z poziomej (pejzaż) do pionowej (portret). To funkcja szczególnie przydatna w pracy z długimi arkuszami lub tekstem.



Full HD

Dzięki rozdzielczości natywnej 1920 x 1080p Twój LCD jest gotowy wyświetlać obrazy wysokiej rozdzielczości. Oznacza to również, że na ekranie zmieści się około 60% więcej informacji niż na monitorze z rozdzielczością 1280 x 1024.

01 OBRAZ

| | |
|-----------------------------------|--------------------------------------------------------------------|
| Przekątna | 21.5", 54.7cm |
| Panel | TN LED, matowe wykończenie |
| Rozdzielczość fizyczna | 1920 x 1080 (Full HD 1080p, 2.1 megapixel) |
| Format obrazu | 16:9 |
| Jasność | 250 cd/m ² |
| Kontrast statyczny | 1000:1 |
| Kontrast ACR | 12M:1 |
| Czas reakcji (GTG) | 5ms |
| Kąty widzenia | poziomo/pionowo: 170°/160°, prawo/lewo: 85°/85°, góra/dół: 80°/80° |
| Kolory | 16.7mln |
| Synchronizacja pozioma | 30 - 80kHz |
| Powierzchnia robocza szer. x wys. | 476.6 x 268.1mm, 18.8 x 10.6" |
| Plamka | 0.248mm |

02 INTERFEJSY / ZŁĄCZA / STEROWANIE

| | |
|-----------------|------------------|
| Wejście sygnału | VGA x1 DVI x1 |
| USB HUB | x0 |

03 WŁAŚCIWOŚCI

| | |
|----------------------|----------------------------------------------------------------------------------------------------------------------------------------------------------------------------------------------------------------------------------------------------------------------------------------------|
| Języki menu OSD | EN, DE, FR, ES, IT, PT, CN, RU, JP, CZ, NL, PL |
| Przyciski | Power, Menu/ Wybierz, + /Głośność, - /ECO, Exit, Auto |
| Parametry regulowane | autokonfiguracja, jasność (jasność, kontrast), ustawienia obrazu (pozycja pozioma/pionowa, taktowanie, faza), kolor, menu OSD (pozycja pozioma/pionowa, czas wygaszania), język, przywróć, różne (ostrość, DDC/CI, informacje, ACR, tryb wyświetlania, logo startowe), wybór wejścia sygnału |

04 MECHANICZNE

| | |
|----------------|----------------------|
| Kąt pochylenia | 22° w górę; 5° w dół |
| Standard VESA | 100 x 100mm |

05 AKCESORIA W ZESTAWIE

| | |
|-----------|--------------------------------------------------------|
| Kable | zasilający |
| Pozostałe | skrócona instrukcja obsługi, instrukcja bezpieczeństwa |

06 ZARZĄDZANIE ENERGIĄ

| | |
|-----------------|----------------------------------------|
| Zasilacz | wewnętrzny |
| Zasilanie | AC 100 - 240V, 50/60Hz |
| Zużycie energii | 21W typowo, 05W stand by, 05W off mode |

07 ZRÓWNOWAŻONY ROZWÓJ

| | |
|-------------|------------------------------------------------|
| Certyfikaty | CE, VCCI-B, RoHS support, ErP, WEEE, CU, REACH |
| REACH SVHC | powyżej 0.1% ołowiu |

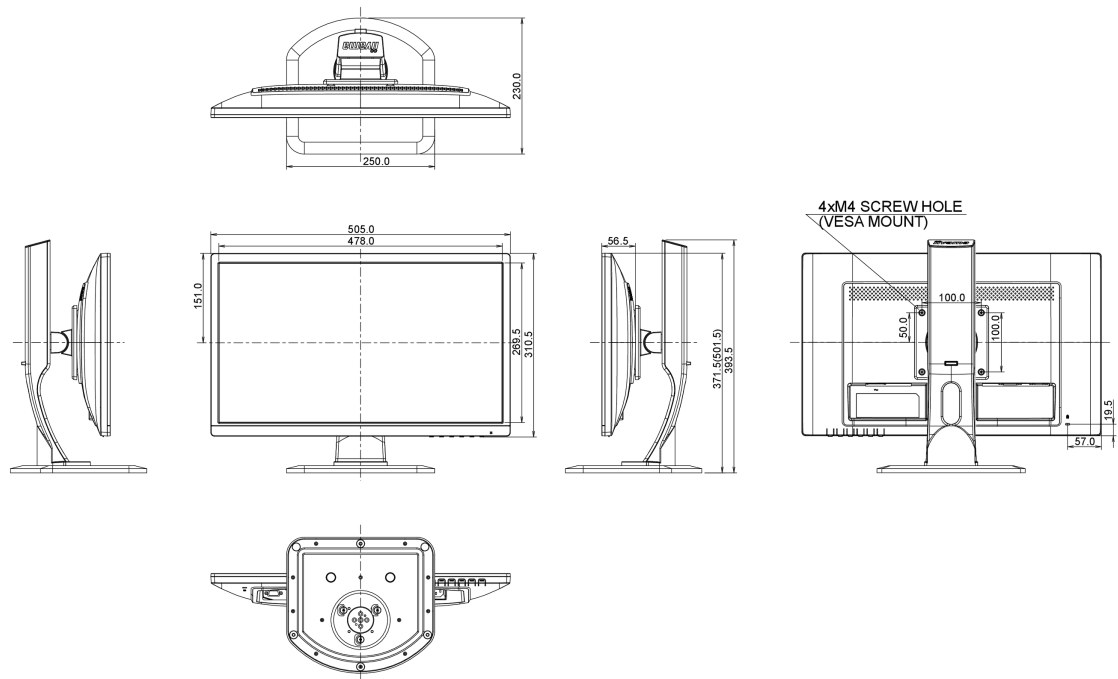
08 WYMIARY / WAGA

Wymiary produktu szer. x wys. x gł.

505.5 x 371.5 (501.5) x 230mm

Waga (bez pudła)

4.7kg



Wszystkie znaki towarowe zastrzeżone. Pomyłki i wprowadzanie zmian zastrzeżone. Specyfikacje produktów mogą ulec zmianie bez wcześniejszego zawiadomienia. Wszystkie monitory LCD iiyama są zgodne z normą ISO-9241-307:2008 określającą liczbę i rodzaj defektów matrycy.

© IIYAMA CORPORATION. ALL RIGHTS RESERVED