



## 22" multi-dotykový monitor s 10 body dotyku a okraji až po samý okraj skla

S 1920x1080 Full HD rozlišením a projektivní kapacitní 10 bodovou dotykovou technologií poskytuje ProLite T2235MSC bezproblémovou a přesnou dotykovou reakci. Díky VA a LED podsvícení nabízí LCD technologie výjimečný barevný výkon a široké pozorovací úhly, což je vynikající volbou pro širokou škálu náročných interaktivních aplikací. Nespornou výhodou je možnost sklopit stojan a monitor tak rázem přeměnit v obří tablet. T2235MSC je vybaven několika video vstupy a stereo reproduktory poskytující kvalitní zvuk. Displej je ideální pro interaktivní Digital Signage, InStore Retail, hraní her a interaktivní prezentační účely.



### Dotyková technologie – kapacitní

Tato technologie využívá elektrickou vodivost. Tento povrch garantuje nejen dokonalou kvalitu obrazu, ale také trvanlivost a odolnost vůči poškrábání. Navíc eventuální poškrábání povrchu nemá vliv na samotnou dotykovou funkci. Panel rovněž rozpozná dotek provedený prstem (také v latexové rukavici) rovněž tak speciálním stylusem.



### VA

VA panel technology offers higher contrast, darker blacks and much better viewing angles than standard TN technology. The screen will look good no matter what angle you look at it.

## 01 CHARAKTERISTIKA OBRAZU

Design	Edge to edge glass
Úhlopříčka monitoru	21.5", 54.7cm
Panel	VA LED
Nativní rozlišení	1920 x 1080 (2.1 megapixel Full HD)
Formát obrazu	16:9
Jas	250 cd/m <sup>2</sup>
Jas	225 cd/m <sup>2</sup> kromě dotekového panelu
Propustnost světla	90%
Kontrast	3 000:1 kromě dotekového panelu
Pokročilý kontrast	12M:1
Čas reakce (GTG)	6ms
Úhel sledování	horizontální/vertikální: 176°/176°, na pravo/na levo: 88°/88°, nahoru/dolů: 88°/88°
Barevná podpora	16.7mln
Horizontalfrequenz	30 - 80kHz
Arbeitsfläche H x B	476.1 x 267.8mm, 18.7 x 10.5"
Velikost bodů	0.248mm
Barva rámečku	černá, matná

## 02 DOTYK

Touchscreen Technologie	projective capacitive
Touchpunkte	10 (HID, pouze s podporovanými OS)
Metoda dotyku	stylus, prst, rukavice (latex)
Touch interface	USB
Podporované OS	Všechny monitory iiyama jsou Plug & Play a kompatibilní s Windows a Linuxem. Podrobnosti o podporovaném operačním systému pro dotykové modely naleznete v instrukčním souboru ovladače, který je k dispozici v sekci Stažení.

## 03 ROZHRANÍ / KONEKTORY / OVLÁDÁNÍ

Analogové vstupní porty	VGA x1
Digitální vstupní porty	DVI x1 DisplayPort x1
Audio Out	Reproduktory 2 x 2W

## 04 VLASTNOSTI

Zámek kláves OSD	ano
------------------	-----

## 05 OBECNÉ

Jazyky OSD	EN, DE, FR, IT, CN, RU, JP, CZ, NL, PL
Kontrolní tlačítka	Menu, Audio, i-Style Colour, Volba vstupu, Power
Nastavitelné parametry	nastavení obrazu (kontrast, jas, ACR, režim ECO, overdrive), výběr vstupu, nastavení audio (hlasitost, ticho, audio vstup), úpravu barev, informace, manuální nastavení obrazu (H./V. Position, clock, phase, ostrost, nastavení video režimu, blue light reducer, technologie X-Res), nastavení menu (jazyk, poloha OSD, doba opuštění OSD, OSD pozadí, logo, LED), vyvolání z paměti
Výhoda	Kensington-lock™ připraven
Redukce modrého světla	ano

Plug&Play

DDC2B

## 06 MECHANICKÉ ČÁSTI

Úhel náklonu

15° nahoru; 70° dolů

VESA

100 x 100mm

## 07 ZAHRNUTÉ PŘÍSLUŠENSTVÍ

Kabely

napájecí, DVI, USB, Audio

Příručky

uživatelský manuál, instrukce bezpečnosti

## 08 POWER-MANAGEMENT

Napájecí zdroj:

interní

Napájení

AC 100 - 240V, 50/60Hz

Odběr energie:

21W typisch, 0.5W odpočinek, 0.5W vypnutý

## 09 UDRŽITELNOST

Předpisy

CE, TÜV-Bauart, VCCI-B, RoHS support, ErP, WEEE, CU, REACH

Energetická třída (Regulation (EU) 2017/1369)

F

REACH SVHC

nad 0.1% olova

## 10 ROZMĚRY / HMOTNOST

Rozměry výrobku Š x V x D

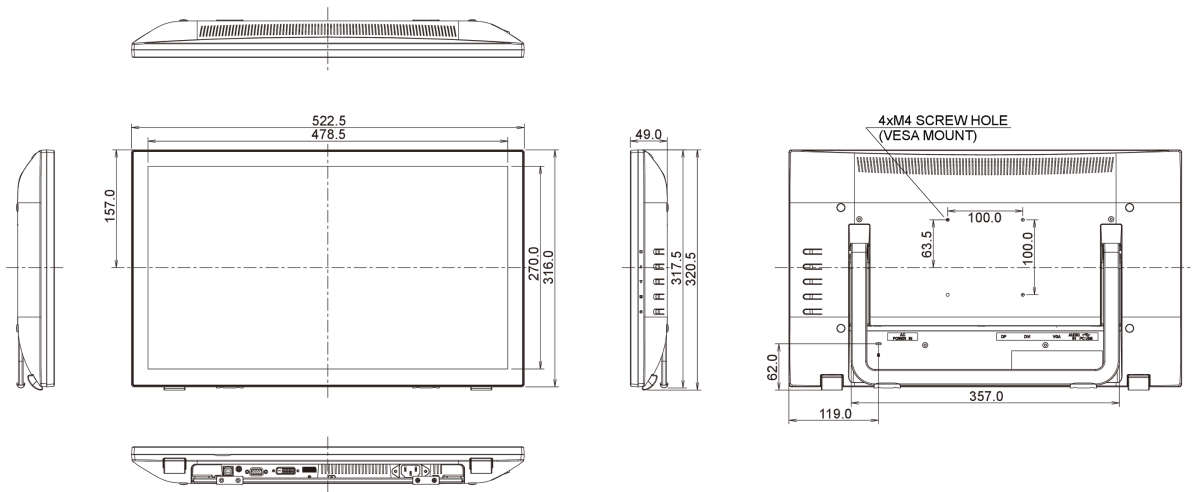
522.5 x 320.5 x 49mm

Váha (bez balení)

5kg

EAN code

4948570114320



Všechny ochranné známky jsou registrovány a chráněny. Vyhrazené právo na změny. Veškeré ploché panely LCD splňují normu ISO-9241-307:2008 v oblasti počtu vadných pixelů.

© IIYAMA CORPORATION. ALL RIGHTS RESERVED