



22 " (54,6 cm) 10-Punkt Multitouch mit Edge to Edge Glas

Mit einer Full-HD 1920 x1080 Auflösung und einer projektive kapazitiv 10-Punkt Touch Technologie ausgestattet, liefert der ProLite T2235MSC, nahtlose und genaue Toucherlebnisse. Das integrierte VA Panel mit LED Hintergrundbeleuchtung bietet eine hervorragende Bildqualität mit einer außergewöhnlichen Farbwiedergabe auch bei großen Betrachtungswinkeln. Zudem besitzt der Monitor einen schwenkbaren Fuß. Dadurch kann der Benutzer das LCD flach auf dem Tisch betreiben. Die verschiedenen Videoeingänge machen den Monitor zum idealen Bildschirm für interaktive Anwendungen im Einsatz an Leitwarten, im Einzelhandel, an Glücksspielautomaten oder auch als Blickfang auf Messen.



Touch Technologie - Kapazitiv

Diese Technologie nutzt ein Sensor-Netz von mikrofeinen Drähten die in der Glasoberfläche integriert sind. Durch Berührung der Scheibe werden elektrische Signale verändert und dadurch kann die Touch-Position errechnet und an den Controller weitergegeben werden. Die Glasoberfläche dieser Technologie ist äußerst langlebig, die Touch-Funktionalität bleibt unberührt, selbst wenn das Glas zerkratzt ist. Es bietet eine perfekte Bildwiedergabe und kann mit den Fingern (auch mit Latex-Handschuhen) oder magnetischen Stiften bedient werden.



VA Panel

Die VA Panel Technologie bietet einen hohen Kontrast und gute Farbbrillanz bei einem viel größeren Einblickwinkel als bei der standard TN-Panel Technologie.

01 DISPLAY EIGENSCHAFTEN

Design	Edge to edge Glas
Bilddiagonale	21.5", 54.7cm
Panel-Technologie	VA LED
Physikalische Auflösung	1920 x 1080 (2.1 megapixel Full HD)
Bildformat	16:9
Helligkeit	250 cd/m ²
Helligkeit	225 cd/m ² mit Touch Panel
Lichtdurchlässigkeit	90%
Kontrastverhältnis	3 000:1 mit Touch Panel
Erweitertes Kontrast Verhältnis	12M:1
Reaktionszeit (GTG)	6ms
Blickwinkel	horizontal/vertikal: 176°/176°, rechts/links: 88°/88°, nach oben/unten: 88°/88°
Farbunterstützung	16.7mln
Horizontalfrequenz	30 - 80kHz
Arbeitsfläche H x B	476.1 x 267.8mm, 18.7 x 10.5"
Pixelabstand	0.248mm
Gehäusefarbe/art	schwarz, matt

02 TOUCH

Touchscreen Technologie	Projectiv kapazitiv
Touchpunkte	10 (HID, nur wenn das Betriebssystem das unterstützt)
Touch-Methode	Stift, Finger, Handschuh (latex)
Touch-Oberfläche	USB
Unterstützte Betriebssysteme	Alle iiyama Monitore sind Plug & Play kompatibel mit Windows und Linux. Details zum unterstützten Betriebssystem für die Touch-Modelle finden Sie im Produkthandbuch im Downloadbereich.

03 SCHNITTSTELLEN & ANSCHLÜSSE

Analog Video Eingang	VGA x1
Digital Video Eingang	DVI x1 DisplayPort x1
Audio Ausgang	Lautsprecher 2 x 2W

04 FEATURES

OSD-Tastensperre	ja
------------------	----

05 ALLGEMEIN

OSD Menu Sprachen	EN, DE, FR, IT, CN, RU, JP, CZ, NL, PL
Bedientasten	Menu, Heraufscrollen/ Audio, Nach unten scrollen/ i-Style Colour, Auswahl/ Eingabequelle, Power
Einstellbare Parameter	Bildeinstellungen (Kontrast, Helligkeit, ACR, ECO Modus, OD), Eingabeauswahl, Audio (Lautstärke, Stumm, Audio Eingabe), Farbe, Informationen, Manuelle Bildanpassung (H./V.-Position, Takt, Schärfe, Phase, Video Modus, Blauton Reduzierung, X-Res Technologie), OSD (Sprache, OSD-Position, OSD-Auszeit, OSD-Hintergrund, Start Logo, LED), Abruf
Diebstahlschutz	Kensington-lock™ vorbereitet

Blaulicht Reduktion ja

Plug&Play DDC2B

06 MECHANISCH

Neigungswinkel 15° nach oben; 70° nach unten

VESA Halterung 100 x 100mm

07 ENTHALTENES ZUBEHÖR

Kabel Netz, DVI, USB, Audio

Anleitungen Leitfaden zur Inbetriebnahme, Sicherheits-Hinweise

08 STROMVERWALTUNG

Netzteil intern

Stromversorgung AC 100 - 240V, 50/60Hz

Leistungsaufnahme 21W typisch, 0.5W Standby, 0.5W ausgeschaltet

09 LEISTUNG

Vorschriften CE, TÜV-Bauart, VCCI-B, RoHS support, ErP, WEEE, CU, REACH

Energieeffizienzklasse (Regulation (EU) 2017/1369) F

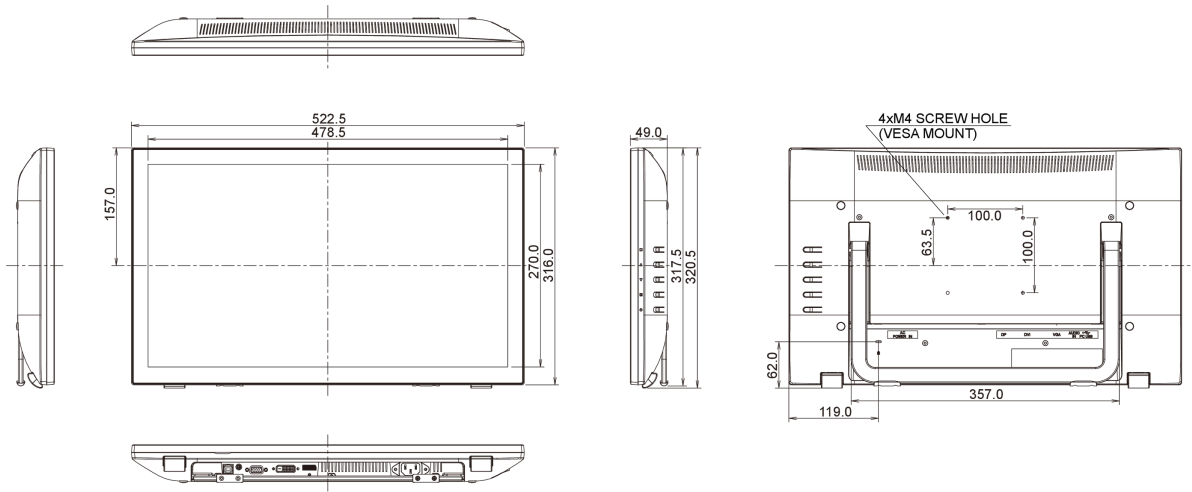
REACH SVHC über 0.1% Blei enthalten

10 ABMESSUNGEN / GEWICHT

Produkt Abmessungen B x H x T 522.5 x 320.5 x 49mm

Gewicht (ohne Verpackung) 5kg

EAN code 4948570114320



Alle Warenzeichen sind eingetragene Handelsmarken. Irrtum und Änderungen in den Spezifikationen vorbehalten. Alle LCD's erfüllen die ISO-9241-307:2008 Pixelfehlerklasse.

© IYAMA CORPORATION. ALL RIGHTS RESERVED