



22" 10P touch monitor met een volledig vlakke edge-to-edge voorkant

De ProLite T2235MSC is voorzien van Full HD resolutie en Projective Capacitive 10P touch technologie en levert daardoor een naadloze en accurate touch ervaring. Het VA LED-backlit LCD-scherm garandeert een uitzonderlijke kleurechtheid en hoog contrast vanuit elke kijkhoek. Hierdoor is dit scherm een uitstekende keuze voor een breed scala van interactieve toepassingen. De voet van de monitor is zo ontworpen, dat het mogelijk is om de monitor volledig vlak te leggen en te gebruiken als een gigantisch tablet. Daarnaast is de monitor uitgerust met diverse video-ingangen en kwalitatieve stereo speakers. De ProLite T2235MSC is uitermate geschikt voor interactieve toepassingen en Digital-Signage zoals instore-retail, infozoulen, gaming en interactieve presentaties.



Touch technology - Capacitive

Deze technologie functioneert met een glasplaat voorzien van een sensor-matrix. Het geheel is geïntegreerd in het LCD-panel. Een aanraking wordt waargenomen doordat uw vinger (met of zonder handschoen) een minuscuul elektrisch signaal afgeeft aan deze sensor-matrix als u het glas aanraakt. Deze extra glaslaag maakt deze techniek uiterst duurzaam en betrouwbaar. Het systeem blijft zelfs werken als het glas is ingekrast. Het biedt ultieme beeldkwaliteit en wordt aangestuurd door een vinger (ook in latex handschoenen) of een speciale stylus.



VA

VA-paneeltechnologie biedt een hoger contrast, donkerdere zwarttinten en veel betere kijkhoeken dan standaard TN-technologie. Het beeld ziet er goed uit, vanuit welke hoek je ook kijkt.

01 PANEEL EIGENSCHAPPEN

Design	Edge to edge glass
Beelddiagonaal	21.5", 54.7cm
Paneel	VA LED
Resolutie	1920 x 1080 (2.1 megapixel Full HD)
Beeldverhouding	16:9
Paneel helderheid	250 cd/m ²
Helderheid	225 cd/m ² met touch panel
Licht overdracht	90%
Statisch contrast	3 000:1 met touch panel
Advanced contrast	12M:1
Reactietijd (GTG)	6ms
Inkijkhoeck	horizontaal/verticaal: 176°/176°, rechts/links: 88°/88°, naar boven/onderen: 88°/88°
Kleurondersteuning	16.7mln
Horizontale frequentie	30 - 80kHz
Zichtbaar formaat	476.1 x 267.8mm, 18.7 x 10.5"
Pixel pitch	0.248mm
Kleur behuizing en afwerking	zwart, mat

02 TOUCH

Touchscreen technologie	projective capacitive
Touch punten	10 (HID, alléén met ondersteunend besturingssysteem)
Touch methode	stylus, vinger, handschoen (latex)
Touch interface	USB
Ondersteunende operating systemen	Alle iiyama monitoren zijn Plug & Play en compatibel met Windows en Linux. Voor details over het ondersteunende besturingssysteem voor onze touch-modellen, verwijzen wij u naar het driver instructiebestand in de download sectie.

03 SIGNAALINGANGEN & CONNECTIVITEIT

Analoge video ingang	VGA x1
Digitale video ingang	DVI x1 DisplayPort x1
Audio uitgang	Luidspreker 2 x 2W

04 KENMERKEN

OSD vergrendelen	ja
------------------	----

05 ALGEMEEN

OSD-talen	EN, DE, FR, IT, CN, RU, JP, CZ, NL, PL
Bedieningsknoppen	Menu, Omhoog/ Volume, Omlaag/ i-Style Colour, Selectie/ Signaalkeuze, Stroom
Gebruikersinstellingen	auto beeld aanpassing, beeldinstellingen (contrast, helderheid, ACR, ECO, OD), ingangselectie, audio aanpassen (volume, geluid uit, audio ingang), kleurinstellingen, informatie, handmatige beeldinstellingen (H./V. positie, klok, fase, scherpte, aanpassen video modus, blue light reducer, X-Res technologie), menu setup (taal, OSD positie, time-out OSD, OSD achtergrond, openingslogo, LED), reset

Diefstalbeveiliging	Kensington-lock™ voorbereid
Blue light reducer	ja
Plug&Play	DDC2B

06 MECHANISME

Kantelhoek	15° omhoog; 70° omlaag
VESA montage	100 x 100mm

07 INBEGREPEN ACCESSOIRES

Kabels	Stroom, DVI, USB, Audio
Handleiding	Quick guide handleiding, veiligheidsinstructies

08 POWER-MANAGEMENT

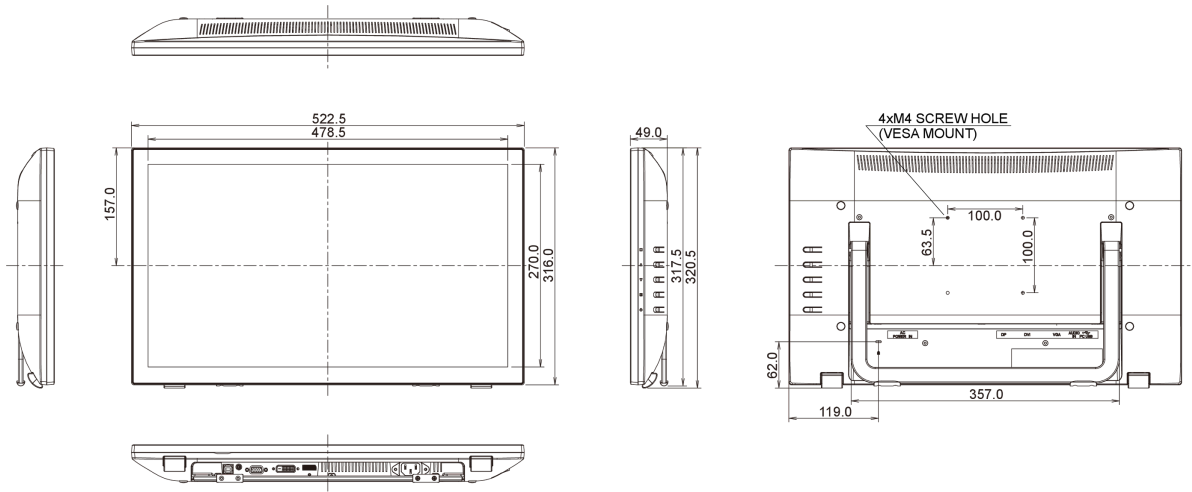
Voeding	intern
Stroomvoorziening	AC 100 - 240V, 50/60Hz
Energieverbruik	21W typisch, 0.5W stand by, 0.5W uit modus

09 DUURZAAMHEID

Richtlijnen	CE, TÜV-Bauart, VCCI-B, RoHS support, ErP, WEEE, CU, REACH
Energie efficiëntie klasse (Regulation (EU) 2017/1369)	F
REACH SVHC	meer dan 0.1%: Lood

10 AFMETINGEN / GEWICHT

Product afmetingen B x H x D	522.5 x 320.5 x 49mm
Gewicht (zonder doos)	5kg
EAN code	4948570114320



Alle handelsmerken zijn geregistreerd. Gegevens onder voorbehoud van zetfouten. Specificaties kunnen vooraf en zonder opgaa van reden gewijzigd worden. Alle LCD-panels vallen onder ISO-9241-307:2008 inzake pixelfouten.

© IYAMA CORPORATION. ALL RIGHTS RESERVED