



22" monitor z 10 kompatybilnymi punktami dotykowymi

iiyama T2235MSC to 22-calowy monitor Full HD multi-touch wykorzystujący technologię pojemnościową i wyposażony w doskonałej jakości matrycę VA z podświetleniem LED. Przód monitora w całości przykryty jest taflą szkła o podwyższonej odporności na zarysowania. Matryca VA to gwarancja doskonałej reprodukcji barw i szerokich kątów. Konstrukcja monitora opiera się na dużej, wysuwanej podpórce zapewniającej bardzo szeroki zakres regulacji. Monitor może stać niemal pionowo lub - po całkowitym złożeniu stopki - leżeć zupełnie płasko. Panel wyposażono w cyfrowe wejścia DisplayPort i DVI, analogowe VGA oraz głośniki stereo. iiyama T2235MSC doskonale sprawdzi się w szeregu zastosowań związanych z obsługą wymagających interaktywnych aplikacji.



Technologia dotykowa - Pojemnościowa

Technologia ta wykorzystuje przewodnictwo elektryczne. Dotyk jest rejestrowany ponieważ w miejscu dotknięcia palcem szklanej powłoki pokrywającej ekran zmienia się pojemność elektryczna. Powłoka to gwarantuje nie tylko doskonałą jakość obrazu, ale też trwałość i odporność na zarysowania. Co więcej ewentualne zarysowania ekranu nie mają wpływu na działanie funkcji dotykowej. Panel rozpoznaje dotyk wykonywany palcem (także w rękawiczce lateksowej) lub specjalnym rysikiem.



VA

Technologia VA gwarantuje wyższy kontrast, lepsze odwzorowanie barw i większe kąty widzenia niż najbardziej popularna technologia TN. Obraz będzie wyglądał dobrze niezależnie od tego, pod jakim kątem na niego patrzymy.

01 OBRAZ

| | |
|-----------------------------------|--|
| Wygląd | Edge to edge glass |
| Przekątna | 21.5", 54.7cm |
| Panel | VA LED |
| Rozdzielczość fizyczna | 1920 x 1080 (2.1 megapixel Full HD) |
| Format obrazu | 16:9 |
| Jasność | 250 cd/m ² |
| Jasność | 225 cd/m ² z panelem dotykowym |
| Przepuszczalność światła | 90% |
| Kontrast statyczny | 3 000:1 z panelem dotykowym |
| Kontrast ACR | 12M:1 |
| Czas reakcji (GTG) | 6ms |
| Kąty widzenia | poziomo/pionowo: 176°/176°, prawo/lewo: 88°/88°, góra/dół: 88°/88° |
| Kolory | 16.7mln |
| Synchronizacja pozioma | 30 - 80kHz |
| Powierzchnia robocza szer. x wys. | 476.1 x 267.8mm, 18.7 x 10.5" |
| Plamka | 0.248mm |
| Obudowa | czarna, matowa |

02 DOTYK

| | |
|--------------------------------|---|
| Technologia dotykowa | pojemnościowa |
| Punkty dotykowe | 10 (HID, wymaga kompatybilnego systemu operacyjnego) |
| Dotyk wykonywany | stylusem, palcem, w rękawiczce (latex) |
| Interfejs dotykowy | USB |
| Obsługiwane systemy operacyjne | Wszystkie monitory iiyama są Plug & Play i kompatybilne z systemami Windows i Linux. Szczegóły odnośnie wsparcia systemów operacyjnych przez monitory dotykowe znajdują się w pliku dostępnym w sekcji Do pobrania. |

03 INTERFEJSY / ZŁĄCZA / STEROWANIE

| | |
|---------------------------|---------------------------|
| Analogowe wejścia sygnału | VGA x1 |
| Cyfrowe wejścia sygnału | DVI x1 DisplayPort x1 |
| Wyjścia audio | Wbudowane głośniki 2 x 2W |

04 WŁAŚCIWOŚCI

| | |
|------------------------|-----|
| Blokada przycisków OSD | tak |
|------------------------|-----|

05 OGÓLNE

| | |
|----------------------|---|
| Języki menu OSD | EN, DE, FR, IT, CN, RU, JP, CZ, NL, PL |
| Przyciski | Menu, W górę/ Regulacja dźwięku, W dół/ i-Style Colour, Wybierz/ wejście sygnału, Power |
| Parametry regulowane | regulacje obrazu (kontrast, jasność, ACR, ECO, OD), wybór wejścia, regulacje audio (głośność, wycisz, wyjście audio), ustawienia kolorów, informacje, ręczne ustawienia obrazu (pozycja pozioma/pionowa, taktowanie, faza, ostrość, tryb wideo, redukcja niebieskiego światła, technologia X-Res), konfiguracja menu (język, pozycja menu OSD, wygaszenie menu OSD, tło menu OSD, logo startowe, LED), przywróć |

| | |
|-------------------------------|---------------------------------|
| Udogodnienia | kompatybilny z Kensington-lock™ |
| Redukcja niebieskiego światła | tak |
| Plug&Play | DDC2B |

06 MECHANICZNE

| | |
|----------------|-----------------------|
| Kąt pochylenia | 15° w górę; 70° w dół |
| Standard VESA | 100 x 100mm |

07 AKCESORIA W ZESTAWIE

| | |
|------------|--|
| Kable | zasilający, DVI, USB, Audio |
| Instrukcje | skrótowa instrukcja obsługi, instrukcja bezpieczeństwa |

08 ZARZĄDZANIE ENERGIĄ

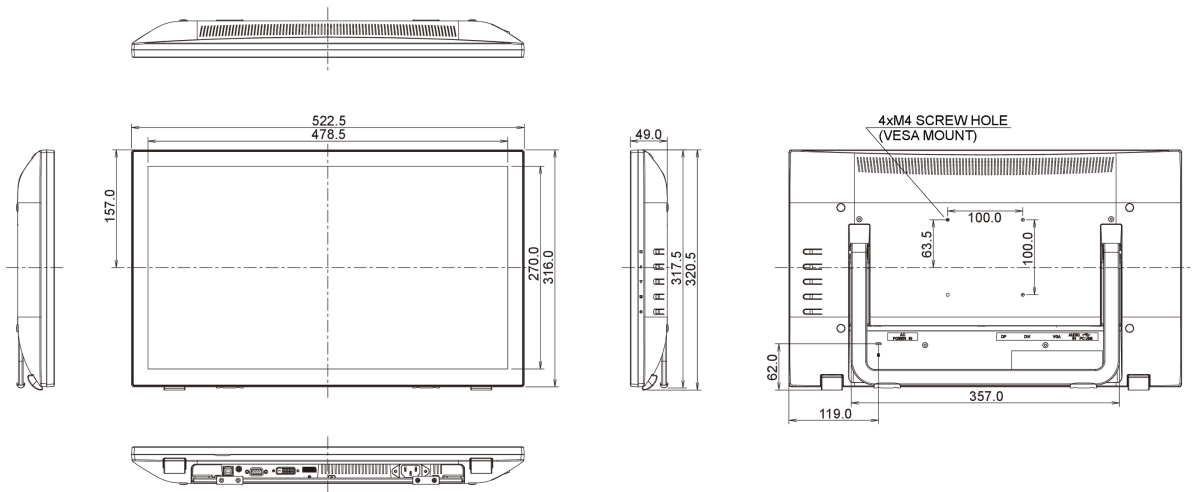
| | |
|-----------------|--|
| Zasilacz | wewnętrzny |
| Zasilanie | AC 100 - 240V, 50/60Hz |
| Zużycie energii | 21W typowo, 0.5W stand by, 0.5W off mode |

09 ZRÓWNOWAŻONY ROZWÓJ

| | |
|--|--|
| Certyfikaty | CE, TÜV-Bauart, VCCI-B, RoHS support, ErP, WEEE, CU, REACH |
| Klasa efektywności energetycznej (Regulation (EU) 2017/1369) | F |
| REACH SVHC | powyżej 0.1% ołowiu |

10 WYMIARY / WAGA

| | |
|-------------------------------------|----------------------|
| Wymiary produktu szer. x wys. x gł. | 522.5 x 320.5 x 49mm |
| Waga (bez pudła) | 5kg |
| Kod EAN | 4948570114320 |



Wszystkie znaki towarowe zastrzeżone. Pomyłki i wprowadzanie zmian zastrzeżone. Specyfikacje produktów mogą ulec zmianie bez wcześniejszego zawiadomienia. Wszystkie monitory LCD iiyama są zgodne z normą ISO-9241-307:2008 określającą liczbę i rodzaj defektów matrycy.

© IIYAMA CORPORATION. ALL RIGHTS RESERVED