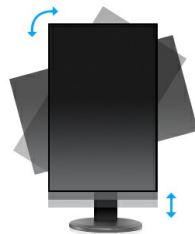




Un moniteur 24" AMVA haut de gamme intégrant un pied ergonomique ajustable.

Le ProLite XB2483HSU-B2 - un moniteur au rétro-éclairage LCD LED de technologie AMVA, qui garantit une reproduction des couleurs précise et fidèle, avec des angles de vision larges. Il offre une palette de couleurs 24 bit « True Colour » ainsi que des blancs ou des noirs d'une profondeur inconnue, via son ratio de contraste réel de 3.000:1. Grâce a ceci, le ProLite XB2483HSU-B2 va apporter des performances excellentes pour la photographie, le dessin, le Web-design ou la vidéo. Ce moniteur est équipé d'un pied ajustable en hauteur, et un affichage en mode « Portrait » ou « Paysage », faisant de celui-ci un excellent choix pour le monde de l'éducation, des entreprises et des marchés financiers.



HAS + Pivot

Socle ajustable en hauteur vous permet de définir la position idéale de l'écran en assurant un confort de visualisation optimal. Rotation de l'écran signifie que vous pouvez changer la position de l'écran de l'horizontale en verticale. Cette fonction pourrait être particulièrement appréciée lorsque vous travaillez avec des feuilles de calcul ou des textes longs.



AMVA

La technologie AMVA offre un contraste plus élevé, des noirs plus sombres et les angles de vision bien meilleurs que la technologie traditionnelle TN. L'image aura l'air bien quel que soit l'angle sous lequel vous la regardez.

01 CARACTÉRISTIQUES DE L'ÉCRAN

Diagonale	23.8", 60.5cm
Matrice	AMVA LED, finition mate
Résolution native	1920 x 1080 (Full HD 1080p, 2.1 megapixel)
Le ratio d'aspect	16:9
Luminosité	250 cd/m ²
Contraste	3 000:1
Contraste dynamique	12M:1
Temps de réponse (GTG)	4ms
Angle de vision	horizontal/vertical: 178°/178°, droit/gauche: 89°/89°, en avant/en arrière: 89°/89°
Couleurs supportées	16.7mln
Fréquence horizontale	30 - 80kHz
Surface de travail H x L	527 x 296.5mm, 20.7 x 11.7"
Taille du pixel	0.275mm

02 PORTS ET CONNECTEURS

Entrée signal	VGA x1 DVI x1 HDMI x1
USB HUB	x0

03 CARACTERISTIQUES

Langues OSD	EN, DE, FR, ES, IT, PT, CN, RU, JP, CZ, NL, PL
Boutons de contrôle	Alimentation, Menu/ Sélection, Réglage vers le haut/ Volume, Réglage vers le bas/ ECO, Quitter, AUTO
Paramètres réglables	mise au point, luminosité (luminosité, contraste), géométrie (position H., position V., horloge, phase), couleur, réglage OSD (position H., position V., interruption OSD), langue, rappeler, divers (finesse, DDC/CI, informations, ACR, mode d
Haut-parleurs	2 x 2W

04 MECANIQUE

Angle d'inclinaison	22° en avant; 5° en arrière
Montage VESA	100 x 100mm

05 ACCESSOIRES INCLUS

Câbles	câble d'alimentation, USB
Autres	guide démarrage rapide, guide de sécurité

06 GESTION DE L'ÉNERGIE

Gestion d'alimentation	26W typique, 0.5W en veille, 0.5W éteint
------------------------	--

07 NORMES

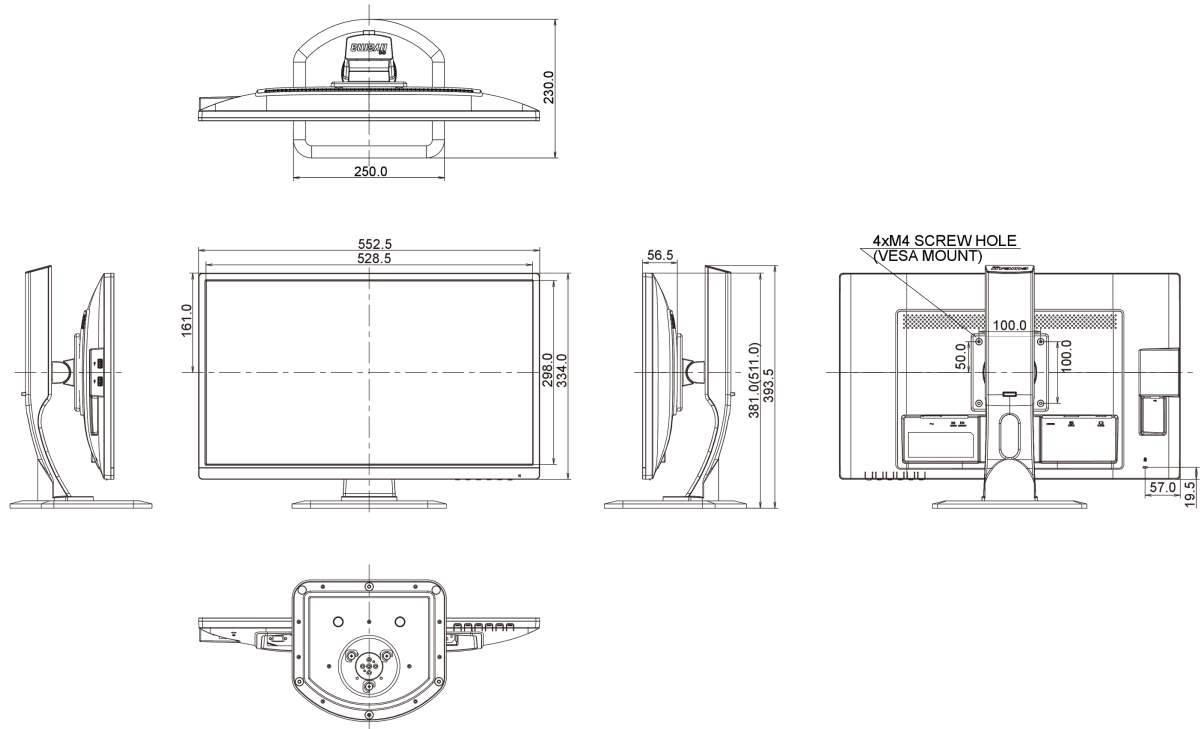
Certifications	CE, TÜV-GS, VCCI-B, PSE, RoHS support, ErP, WEEE, CU, REACH
REACH SVHC	au dessus de 0.1% de plomb

08 DIMENSIONS / POIDS

Dimensions produit L x H x P 552.5 x 381 (511) x 230mm

Poids (sans boîte) 5.6kg

Code EAN 4948570114689



Toutes les marques nommées sur ce site sont des marques déposées. iiyama ne pourra être tenu responsable d'éventuelles erreurs ou omissions contenues sur ce site. Tous les écrans LCD iiyama sont conformes à la norme ISO-9241-307:2008 pour ce qui concerne les défauts de pixel.

© IIYAMA CORPORATION. ALL RIGHTS RESERVED