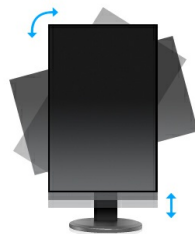




Una pantalla AMVA de 24" de alta gama que incorpora un pie ergonómicamente ajustable

ProLite XB2483HSU-B2 es una pantalla LCD de 24" retroiluminada por LED con tecnología de panel AMVA que garantiza una reproducción de color precisa y constante con amplios ángulos de visión. Ofrece una paleta de colores de "True Color" de 24 bits y un gran rendimiento para mostrar en blanco y negro con una relación de contraste nativa de 3000:1. El ProLite XB2483HSU-B2 equipado con un soporte ajustable en altura y función pivote es una excelente opción para fotografía, dibujo, diseño web o video, educación, negocios y mercados financieros.



HAS + Pivot

El soporte ajustable en altura te permite establecer la posición ideal de la pantalla para garantizar un confort de visualización óptimo. La función del pivote significa que puedes cambiar la posición de la pantalla de horizontal a vertical. Esta función puede ser particularmente útil cuando trabajas con hojas de cálculo o textos largos.



AMVA

La tecnología AMVA ofrece un mayor contraste, negros más oscuros y ángulos de visión mucho mejores que la tecnología estándar TN. La pantalla se verá bien sin importar el ángulo desde que la mires.

01 CARACTERÍSTICAS DE LA PANTALLA

Diagonal	23.8", 60.5cm
Pantalla	AMVA LED, acabado mate
Resolución nativa	1920 x 1080 (Full HD 1080p, 2.1 megapixel)
Relación de aspecto	16:9
Brillo	250 cd/m ²
Contraste estático	3 000:1
Contraste avanzado	12M:1
Tiempo de respuesta (GTG)	4ms
Área de visualización	horizontal/vertical: 178°/178°, derecho/izquierdo: 89°/89°, arriba/abajo: 89°/89°
Soporte de Color	16.7mln
Sincronización horizontal	30 - 80kHz
Área de visualización h x v	527 x 296.5mm, 20.7 x 11.7"
Pixel pitch	0.275mm

02 INTERFACES / CONECTORES / CONTROLADORES

Conector de entrada	VGA x1 DVI x1 HDMI x1
USB HUB	x0

03 CARACTERÍSTICAS

OSD idioma	EN, DE, FR, ES, IT, PT, CN, RU, JP, CZ, NL, PL
Controles	Alimentación, Menú/Seleccionar, Desplazar hacia arriba/Volumen, Desplazar hacia abajo/ECO, Salir, Auto
Los controles de usuario	ajuste automático, luminancia (brillo, contraste), geometría (posición H., posición V., reloj, fase), color, OSD (posición H., posición V., tiempo de espera), idioma, recuperación, varios (nitidez, DDC/CI, información de pantalla, ACR, modo de pantalla, OD, logotipo de apertura), selección de entrada, ajuste de audio (volumen, silencio, audio HDMI)
Altavoces	2 x 2W

04 ASPECTOS MECÁNICOS

Ángulo de inclinación	22° arriba; 5° abajo
Montaje VESA	100 x 100mm

05 ACCESSORIES INCLUDED

Cable	de alimentación, USB
Otro	guía de inicio rápido, guía de seguridad

06 GESTIÓN DE ENERGÍA

Gestión de energía 26W typical, Modo en espera 0.5W, Modo apagado 0.5W

07 SOSTENIBILIDAD

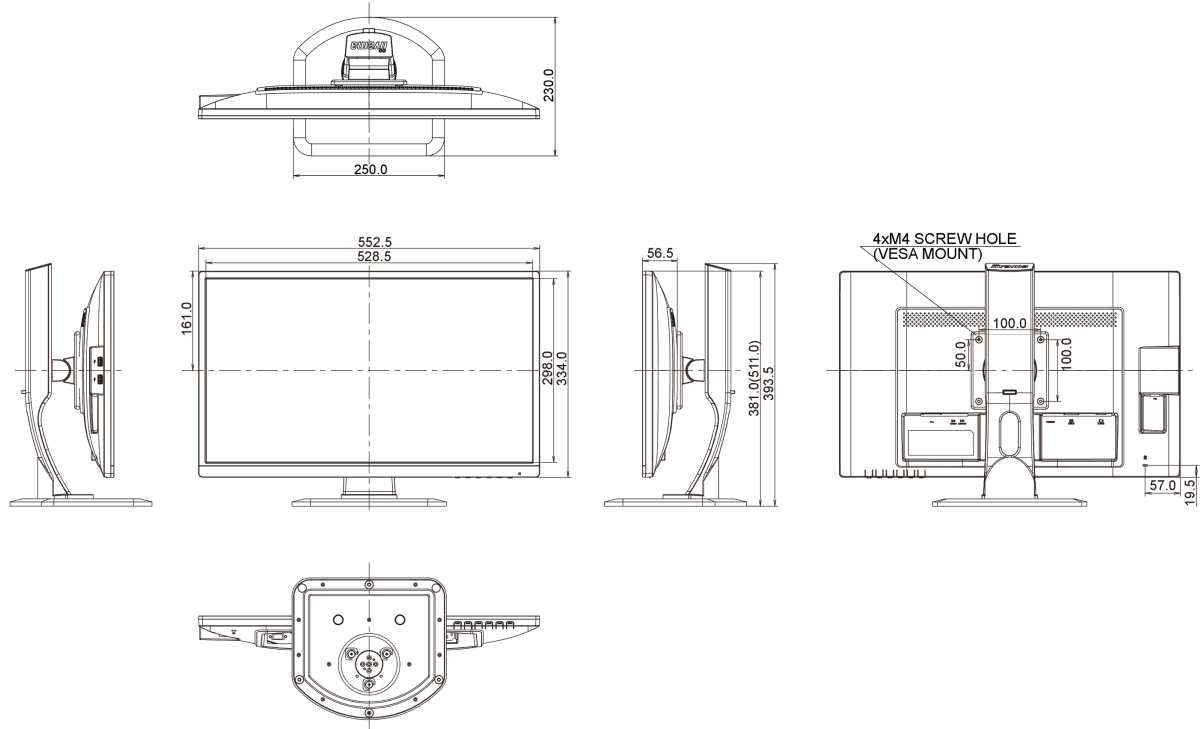
Certificados	CE, TÜV-GS, VCCI-B, PSE, RoHS support, ErP, WEEE, CU, REACH
REACH SVHC	por encima de 0.1% de plomo

08 DIMENSIONES / PESO

Producto dimensiones W x H x D 552.5 x 381 (511) x 230mm

Peso (sin caja) 5.6kg

Código EAN 4948570114689



All trademarks and registered trademarks acknowledged. E & O E. Specification subject to change without notice. All LCD's comply with ISO-9241-307:2008 in connection with pixel defects.

© IYAMA CORPORATION. ALL RIGHTS RESERVED