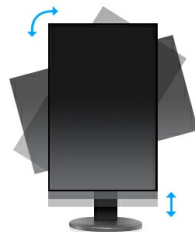




High-end 24" AMVA monitor featuring height adjustable stand

ProLite XB2483HSU-B2 - a 24" LED backlit LCD Screen featuring AMVA panel technology, guarantees accurate and consistent colour reproduction with wide viewing angles. Offering 24 bit 'True Colour' and great performance for displaying Black and White with the 3000:1 Native Contrast Ratio, means that the ProLite XB2483HSU-B2 will provide excellent performance for Photographic, Design and Web-design. The monitor features a height adjustable stand with PIVOT function making it also an excellent choice for Universities, Corporate and Financial Markets.



HAS + Pivot

Il supporto regolabile in altezza permette di creare una postura e una posizione di lavoro ergonomiche, per soddisfare ogni requisito in materia di salute e sicurezza. Ciò non solo evita problemi di salute, ma garantisce anche un miglioramento della produttività. La funzione Pivot permette di ruotare lo schermo dalla modalità ritratto alla modalità paesaggio. Questa funzionalità è utile nel caso in cui l'applicazione privilegi l'altezza rispetto alla larghezza.



AMVA

AMVA technology offers higher contrast, darker blacks and much better viewing angles than standard TN technology. The screen will look good no matter what angle you look at it.

01 CARATTERISTICHE DISPLAY

Diagonale	23.8", 60.5cm
Pannello	AMVA LED, finitura opaca
Risoluzione nativa	1920 x 1080 (Full HD 1080p, 2.1 megapixel)
Format	16:9
Luminosità	250 cd/m ²
Contrasto statico	3 000:1
Contrasto avanzato	12M:1
Tempo di risposta (GTG)	4ms
Angolo di visione	orizzontale/verticale: 178°/178°, sinistra/destro 89°/89°, alto/giù: 89°/89°
Supporta colore	16.7mln
Siincronizzazione orizzontale	30 - 80kHz
Angolo di visione L x H	527 x 296.5mm, 20.7 x 11.7"
Pixel pitch	0.275mm

02 INTERFACCE / CONNETTORI / CONTROLLI

Connettore ingresso	VGA x1 DVI x1 HDMI x1
USB HUB	x0

03 CARATTERISTICHE SPECIALI

Lingua OSD	EN, DE, FR, ES, IT, PT, CN, RU, JP, CZ, NL, PL
Pulsanti controllo	Power, Menu/ Select, Scroll up/ Volume, Scroll down/ ECO, Exit, Auto
Controllo utente	auto adjust, luminance (brightness, contrast), geometry (H. position, V. position, clock, phase), colour, OSD (H. position, V. position, timeout), language, recall, miscellaneous (sharpness, DDC/CI, display information, ACR, display mode, OD, opening logo), input select, audio adjust (volume, mute, HDMI audio)
Altoparlanti	2 x 2W

04 MECCANICA

Angolo di inclinazione	22° alto; 5° giù
Montaggio VESA	100 x 100mm

05 ACCESSORI INCLUSI

Cavo	di alimentazione, USB
Altro	guida rapida, guida di sicurezza

06 ALIMENTAZIONE

Consumo energia	26W tipico, 0.5W stand by, 0.5W spento
-----------------	--

07 SOSTENIBILITA'

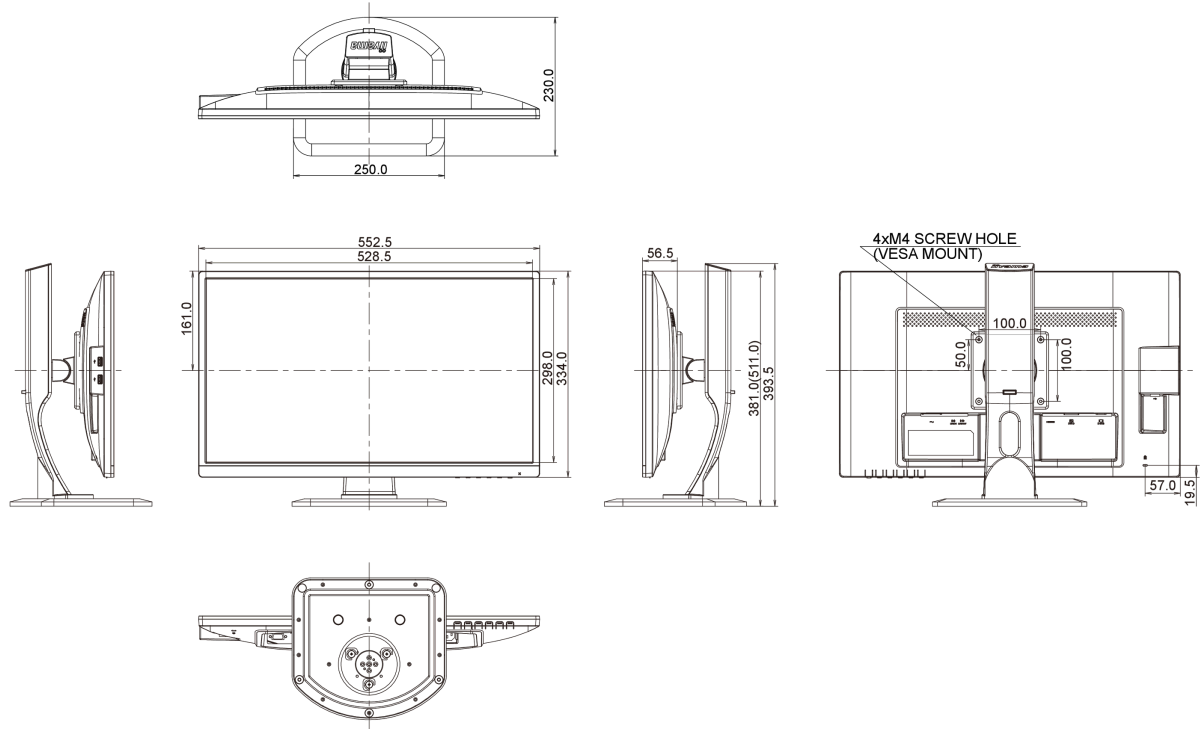
Norme	CE, TÜV-GS, VCCI-B, PSE, RoHS support, ErP, WEEE, CU, REACH
REACH SVHC	sopra 0.1%: Piombo

08 DIMENSIONI / PESO

Prodotti dimensioni L x H x P 552.5 x 381 (511) x 230mm

Peso (netto) 5.6kg

EAN code 4948570114689



Tutti i marchi e i marchi registrati citati. E & O E. Specifiche soggette a modifiche senza preavviso. Tutti i display LCD è conforme alla norma ISO-9241-307:2008 in connessione con difetti dei pixel.

© IYAMA CORPORATION. ALL RIGHTS RESERVED