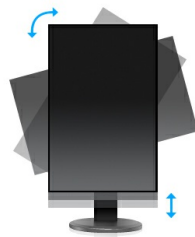




24" panel AMVA ze stopką z regulacją wysokości

ProLite XB2483HSU-B2 to 24-calowy monitor FullHD (1920x1080 pikseli) z podświetlaniem LED wyposażony w matrycę AMVA oferującą doskonałe odwzorowanie kolorów (24-bit True Colour). Wyjątkowo szerokie kąty widzenia - 178 stopni w pionie i w poziomie oraz bardzo wysokie współczynniki kontrastu 3000:1 (kontrast typowy) i 12 000 000 : 1 (kontrast dynamiczny ACR) w połączeniu z szybkim czasem reakcji i wysoką jasnością zapewniają mu znakomitą wydajność w takich zastosowaniach jak fotografia i obróbka graficzna. ProLite XB2483HSU-B2 został wyposażony w stopkę z regulacją wysokości i funkcją PIVOT (obrót ekranu do trybu portretowego) oraz trzy wejścia sygnału: analogowe VGA (D-Sub), cyfrowe DVI i HDMI oraz 2 porty USB.



HAS + Pivot

Stopka z regulacją wysokości umożliwia dostosowanie położenia ekranu do własnych preferencji. Rotacja ekranu umożliwia zmianę pozycji ekranu z poziomej (pejzaż) do pionowej (portret). To funkcja szczególnie przydatna w pracy z długimi arkuszami lub tekstem.



AMVA

Technologia AMVA gwarantuje wyższy kontrast, lepsze odwzorowanie barw i większe kąty widzenia niż najbardziej popularna technologia TN. Obraz będzie wyglądał dobrze niezależnie od tego, pod jakim kątem na niego patrzymy.

01 OBRAZ

Przekątna	23.8", 60.5cm
Panel	AMVA LED, matowe wykończenie
Rozdzielczość fizyczna	1920 x 1080 (Full HD 1080p, 2.1 megapixel)
Format obrazu	16:9
Jasność	250 cd/m ²
Kontrast statyczny	3 000:1
Kontrast ACR	12M:1
Czas reakcji (GTG)	4ms
Kąty widzenia	poziomo/pionowo: 178°/178°, prawo/lewo: 89°/89°, góra/dół: 89°/89°
Kolory	16.7mln
Synchronizacja pozioma	30 - 80kHz
Powierzchnia robocza szer. x wys.	527 x 296.5mm, 20.7 x 11.7"
Plamka	0.275mm

02 INTERFEJSY / ZŁĄCZA / STEROWANIE

Wejście sygnału	VGA x1 DVI x1 HDMI x1
USB HUB	x0

03 WŁAŚCIWOŚCI

Języki menu OSD	EN, DE, FR, ES, IT, PT, CN, RU, JP, CZ, NL, PL
Przyciski	Power, Menu/ Wybierz, W górę/ Głośność, W dół/ ECO, Exit, Auto
Parametry regulowane	autoregulacja, jasność, kontrast, geometria (pozycja pozioma, pozycja pionowa, taktowanie, faza), kolor, menu OSD (pozycja pozioma, pozycja pionowa, czas wygaszania menu OSD), język, przywróć, różne (ostrość, DDC/CI, informacje, ACR, tryb wyświetlania, OD, logo startowe), wybór wejścia, audio (głośność, wycisz, HDMI audio)
Wbudowane głośniki	2 x 2W

04 MECHANICZNE

Kąt pochylenia	22° w górę; 5° w dół
Standard VESA	100 x 100mm

05 AKCESORIA W ZESTAWIE

Kable	zasilający, USB
Pozostałe	skrócona instrukcja obsługi, instrukcja bezpieczeństwa

06 ZARZĄDZANIE ENERGIĄ

Zużycie energii	26W typowo, 0.5W stand by, 0.5W off mode
-----------------	--

07 ZRÓWNOWAŻONY ROZWÓJ

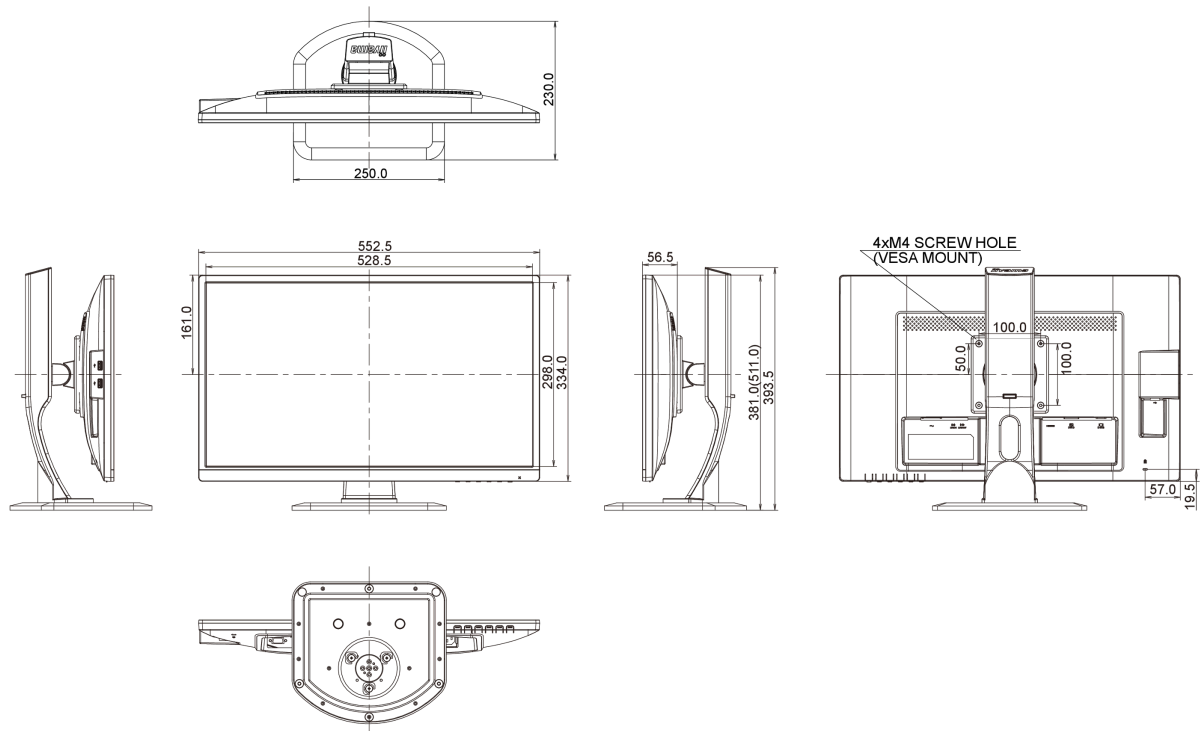
Certyfikaty	CE, TÜV-GS, VCCI-B, PSE, RoHS support, ErP, WEEE, CU, REACH
REACH SVHC	powyżej 0.1% ołowiu

08 WYMIARY / WAGA

Wymiary produktu szer. x wys. x gł. 552.5 x 381 (511) x 230mm

Waga (bez pudła) 5.6kg

Kod EAN 4948570114689



Wszystkie znaki towarowe zastrzeżone. Pomyłki i wprowadzanie zmian zastrzeżone. Specyfikacje produktów mogą ulec zmianie bez wcześniejszego zawiadomienia. Wszystkie monitory LCD iiyama są zgodne z normą ISO-9241-307:2008 określającą liczbę i rodzaj defektów matrycy.

© IIYAMA CORPORATION. ALL RIGHTS RESERVED