

01 KIJELZŐ JELLEMZŐI

| | |
|-----------------------------|--|
| Dizájn | Szétlőtől szelig érő üveg |
| Átló | 15", 38cm |
| Panel | TN LED, AG coated glass |
| Natív felbontás | 1024 x 768 (0.8 megapixel) |
| Képarány | 4:3 |
| Fényerő | 370 cd/m ² |
| Fényerősség | 315 cd/m ² érintéssel |
| Fényáteresztés | 85% |
| Statikus kotraszt | 700:1 érintéssel |
| Válaszidő (GTG) | 8ms |
| Látótér | horizontális/vertikális: 170°/160°, jobb/bal: 85°/85°, fel/le: 80°/80° |
| Szín támogatás | 16.7mln |
| Horizontális szinkronizálás | 31,4 - 60kHz |
| Látható terület Sz x M | 304 x 228mm, 12 x 9" |
| Pixel magasság | 0.297mm |
| Káva színe és felülete | fekete, matt |

02 ÉRINTŐKÉPERNYŐ

| | |
|---------------------------------|---|
| Érintőképernyős technológia | projektív kapacitív |
| Érintőpontok | 10 (HID, only with supported OS) |
| Érintési mód | ceruza, újj, kesztyű (latex) |
| Érintőképernyő interfész | USB |
| Támogatott operációs rendszerek | Minden iiyama monitor Plug & Play funkcióval rendelkezik, és kompatibilis a Windows és a Linux rendszerekkel. Az érintőképernyős modellek által támogatott operációs rendszerekre vonatkozó részletes információk a letöltések részben található illesztőprogram-fájlban található. |

03 INTERFÉSZEK / CSATLAKOZÓK / VEZÉRLŐK

| | |
|---------------------|-------------------|
| Analóg jebemenet | VGA x1 |
| Digitális jebemenet | DVI x1 |
| Audio kimenet | Hangszórók 2 x 1W |

04 JELLEMZŐK

| | |
|--------------------|-------------|
| Víz- és porvédelem | IP54 (elől) |
| OSD billentyűzár | igen |

05 ÁLTALÁNOS

| | |
|-----------------------------|--|
| Képernyőn megjelenő nyelvek | EN, DE, FR, ES, IT, CN, JP |
| Vezérlőgombok | Menu, Scroll up/ Brightness, Scroll down/ Mute, Select/ Auto, Power |
| Felhasználói vezérlők | contrast, brightness, auto adjust, H.position, V.position, H.size, phase, OSD H.position, OSD V.position, OSD timeout, reset, input select, OSD language, colour temperature, volume, mute |
| Convenience | Kensington-lock™ előkészítve |
| Plug&Play | DDC2B |

06 MECHANIKUS

Hajlásszög 90° fel; 5° le

VESA állvány 100 x 100mm

Kábelkezelő rendszer igen

07 TARTOZÉKOKAT TARTALMAZZA

Kábelek áramellátás, VGA, DVI, USB, Audio

Útmutatók gyors üzembe helyezési útmutató, biztonsági útmutató

Egyéb Touch Panel Driver Disk (CD-ROM)

Kábel takaró igen

08 ENERGIAGAZDÁLKODÁS

Tápegység belső

Áramellátás AC 100 - 240V, 50/60Hz

Energiafogyasztás 16W jellemző, 2W készenlét, 2W kikapcsolva

Áramfogyasztás 2W készenlét

09 FENNTARTHATÓSÁG

Előírások CB, CE, TÜV-Bauart, RoHS támogatás, ErP, WEEE, CU, cULus, VCCI, HATÓTÁVOLSÁG

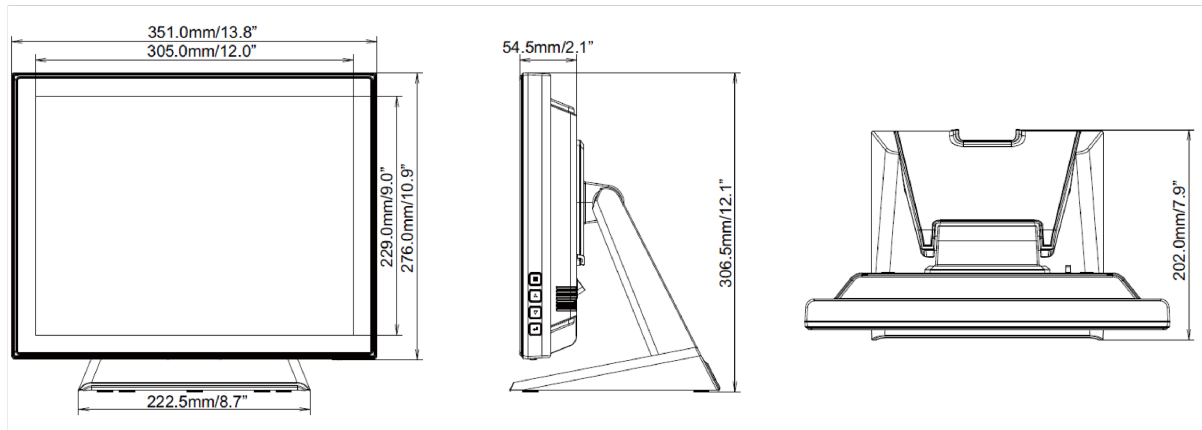
REACH SVHC 0,1% felett: Vezet

10 MÉRETEK / SÚLY

Termék méretei Sz x H x M 351 x 306.5 x 202mm

Súly (doboz nélkül) 4.5kg

EAN kód 4948570114597



All trademarks and registered trademarks acknowledged. E & O E. Specification subject to change without notice. All LCD's comply with ISO-9241-307:2008 in connection with pixel defects.

© IYAMA CORPORATION. ALL RIGHTS RESERVED