



## 24" LED backlit LCD Screen featuring IPS technology

ProLite X2485WS je špičkový 24" LCD displej s technologií panelu IPS, který je považován za nejlepší všestranný typ panelu. Nabízí přesnou a konzistentní reprodukci barev s širokými pozorovacími úhly (178 ° / 178 °) a skvělým časem odezvy (4 ms). ProLite X2485WS nabízí nativní rozlišení obrazovky 1920 x 1200 a má 5M:1 ACR, který nabízí uživateli jasný a živý obraz. Pole vstupů, vč. Display Port, DVI a VGA připojení zajistí kompatibilitu s celou řadou zařízení, včetně herních konzolí a pracovních stanic. Má také dva integrované stereo reproduktory a kompatibilní VESA držák. Poskytuje vynikající výkon pro fotografický design a web-design a je také skvělou volbou pro univerzity, firemní a finanční trhy. Je vynikající volbou pro aplikaci v multimonitorovém prostředí.



### Technologie IPS

IPS displays are best known for wide viewing angles and natural, highly accurate colours. They are especially suited for colour-critical applications.



### Blue light reducer

Jak všichni víme, pohled na obrazovku monitoru několik hodin denně, a to hlavně z velmi těsné vzdálenosti, způsobuje únavu očí. Tento efekt je u obrazovek počítačů mnohem silnější, než u televizních zařízení. Jedním z faktorů odpovědných za tento jev, je modré světlo vyzařované obrazovkami. Díky redukci množství modrého světla se naše oči cítí méně unavené, i když pracujeme dlouhé hodiny u monitoru.

## 01 CHARAKTERISTIKA OBRAZU

Úhlopříčka monitoru	24.1", 61.13cm
Panel	IPS Technology LED s matnou povrchovou úpravou
Nativní rozlišení	1920 x 1200 (2.3 megapixel)
Formát obrazu	16:10
Jas	250 cd/m <sup>2</sup>
Kontrast	1000:1
Pokročilý kontrast	5M:1
Čas reakce (GTG)	4ms
Úhel sledování	horizontální/vertikální: 178°/178°, na parvo/na lefo: 89°/89°, nahoru/dolů: 89°/89°
Barevná podpora	16.7mln
Horizontalfrequenz	30 - 94kHz
Arbeitsfläche H x B	518.4 x 324mm, 20.4 x 12.8"
Velikost bodů	0.27mm
Barva	matná

## 02 ROZHRANÍ / KONEKTORY / OVLÁDÁNÍ

Vstupní porty	VGA x1 DVI x1 DisplayPort x1 (v.1.2)
HDCP	ano
Konektor pro sluchátka	ano

## 03 VLASTNOSTI

Redukce modrého světla	ano
Jazyky OSD	EN, DE, FR, ES, IT, CN, RU, JP, NL
Kontrolní tlačítka	Power, Menu, + / Hlasitost, - / ECO, Auto
Nastavitelné parametry	obraz (jas, kontrast, horizontální/vertikální pozice, fáze, taktování, teplota barev, autokonfigurace), OSD (pozice horizontální/vertikální, doba odchodu z menu OSD, průhlednost), nastavení (režim zobrazování, i-style Colour, ACR, X-Res Technologie, ostrost, OD, gamma, redukce modrého světla), audio (hlasitost, ztlum, audio vstup), jiné (jazyk, výběr vstupu signálu, logo, po odpojení AC, ECO, změň), informace
Reproduktory	2 x 1.5W
Výhoda	Kensington-lock™ připraven, DDC2B, Mac OSX

## 04 MECHANICKÉ ČÁSTI

Úpravy polohy	náklon
Úhel náklonu	22° nahoru; 5° dolů
VESA	100 x 100mm

## 05 ZAHRNUTÉ PŘÍSLUŠENSTVÍ

Kabely	napájecí, DVI, Audio, DP
Ostatní	uživatelský manuál, instrukce bezpečnosti

## 06 POWER-MANAGEMENT

Napájecí zdroj:	interní
Napájení	AC 100 - 240V, 50/60Hz
Odběr energie:	24W typisch, 0.5W odpočinek, 0.5W vypnutý

## 07 UDRŽITELNOST

### Předpisy

CE, TÜV-GS, VCCI-B, RoHS support, ErP, ENERGY STAR®, WEEE, CU, REACH

### EPEAT Silver

EPEAT je komplexní environmentální certifikace, která pomáhá identifikovat "zelený" počítačový displej a další elektronická zařízení. Epeat Silver znamená, že monitor splňuje všechna požadovaná kritéria a přinejmenším 50% volitelných požadavků. EPEAT Silver platí v zemích, kde produkt iiyama zaregistroval. Navštivte prosím [www.epeat.net](http://www.epeat.net) a zkontrolujte stav registrace ve vaší zemi.

### REACH SVHC

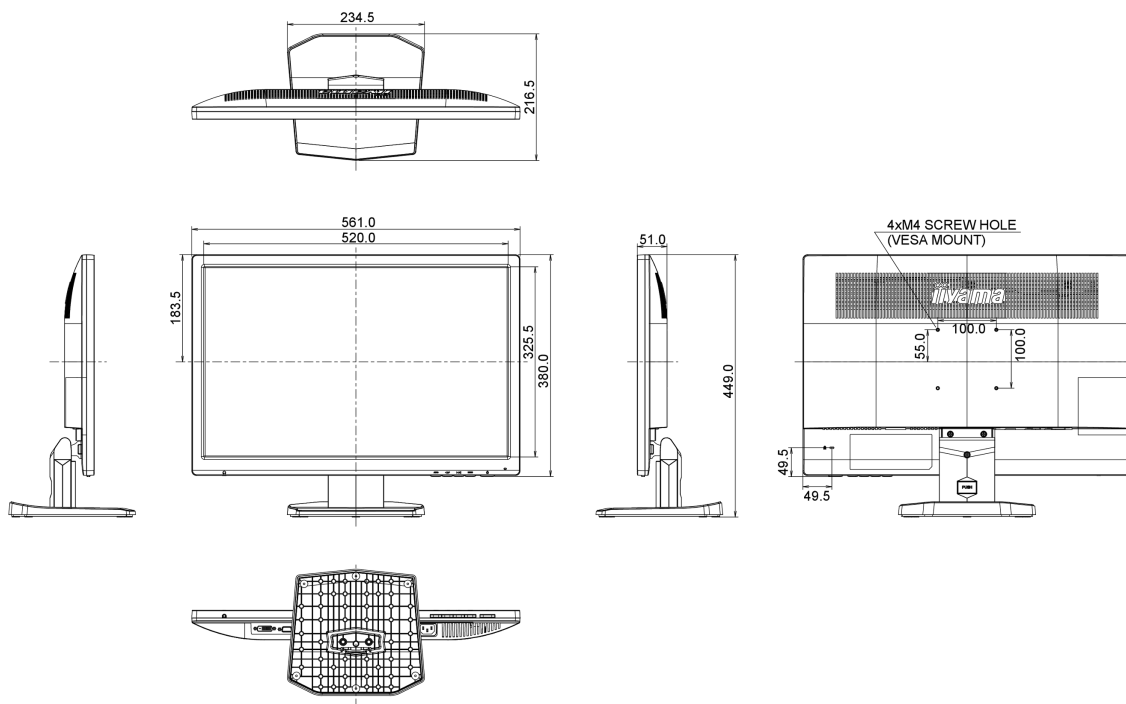
nad 0.1% olova

## 08 ROZMĚRY / HMOTNOST

Rozměry výrobku Š x V x D 561 x 449 x 216.5mm

Váha (bez balení) 4.8kg

EAN code 4948570114634



Všechny ochranné známky jsou registrovány a chráněny. Vyhrazené právo na změny. Veškeré ploché panely LCD splňují normu ISO-9241-307:2008 v oblasti počtu vadných pixelů.

© IIYAMA CORPORATION. ALL RIGHTS RESERVED