



Écran 24 pouces LCD rétro-éclairé par LED et doté de la technologie de dalle IPS

ProLite XB2585WSU dispose d'un panneau LED IPS offrant une reproduction des couleurs précise et fidèle, avec des angles de vision larges et un temps de réponse rapide. Le ProLite XB2485WSU est un moniteur au format 16/10ème, avec une résolution d'écran native 1920 x 1200. Une large palette d'entrées vidéos assurent une parfaite compatibilité avec une large gamme de matériels comme les stations graphiques, PC haut de gamme, APPLE Macintosh, et même consoles de jeux HD. Il intègre également deux haut-parleurs stéréo et une attache compatible VESA. Il garantit d'excellentes performances pour la retouche photo, la conception de site internet, les agences de communication mais également pour les entreprises ou universités. C'est réellement un moniteur multi applications !



Technologie IPS

Les écrans IPS sont surtout connus pour leurs larges angles de vision et leurs couleurs naturelles très précises. Ils sont particulièrement adaptés aux applications à couleur critique.



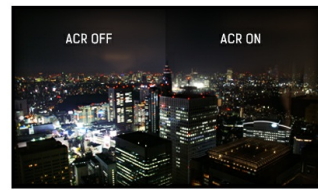
Réduction de la lumière bleue

Comme nous le savons, le fait de regarder un écran pendant plusieurs heures par jour, en particulier d'une distance plus proche, entraîne une fatigue oculaire. Cet effet est beaucoup plus fort avec un écran d'ordinateur qu'avec un téléviseur. L'un des facteurs responsables de ce phénomène est la lumière bleue émise par l'écran. Ainsi, la réduction de la quantité de la lumière bleue permet à nos yeux de se sentir moins fatigués tout en travaillant de longues heures avec un écran d'ordinateur. Nous l'avons obtenue en ajustant la luminosité de l'écran et la température de couleurs à travers une nouvelle fonctionnalité appelée « la réduction de la lumière bleue » et facilement accessible via le menu OSD du moniteur.



Haut-parleurs et écouteurs

Envie de jouer avec des amis ? Utilisez les haut-parleurs de haute qualité intégrés. Vous ne voulez pas déranger quelqu'un? Branchez votre casque à la prise casque et montez le volume !



ACR

Le ratio de contraste est la mesure de la différence entre le noir le plus profond et le blanc le plus clair que puisse afficher votre moniteur. Le ratio de contraste avancé est une fonction qui ajuste automatiquement le contraste et la luminosité pour assurer une qualité parfaite d'affichage lorsque vous regardez les films ou jouez aux jeux vidéo

01 CARACTÉRISTIQUES DE L'ÉCRAN

| | |
|--------------------------|---|
| Diagonale | 24.1", 61.13cm |
| Matrice | IPS Technology LED, finition mate |
| Résolution native | 1920 x 1200 (2.3 megapixel) |
| Le ratio d'aspect | 16:10 |
| Luminosité | 250 cd/m ² |
| Contraste | 1000:1 |
| Contraste dynamique | 5M:1 |
| Temps de réponse (GTG) | 4ms |
| Angle de vision | horizontal/vertical: 178°/178°, droit/gauche: 89°/89°, en avant/en arrière: 89°/89° |
| Couleurs supportées | 16.7mln |
| Fréquence horizontale | 30 - 94kHz |
| Surface de travail H x L | 518.4 x 324mm, 20.4 x 12.8" |
| Taille du pixel | 0.27mm |
| Couleur | mate |

02 PORTS ET CONNECTEURS

| | |
|---------------|--|
| Entrée signal | VGA x1 DVI x1 DisplayPort x1 (v.1.2) |
| HDCP | oui |
| Prise casque | oui |

03 CARACTERISTIQUES

| | |
|----------------------------|--|
| Réducteur de lumière bleue | oui |
| Langues OSD | EN, DE, FR, ES, IT, CN, RU, JP, NL |
| Boutons de contrôle | Power, Menu, + /Volume, - /ECO, Auto |
| Paramètres réglables | image (luminosité, contraste, H.position, V.position, phase, fréquence, temp. couleur, autoréglage), OSD (H.position, V.position, délai de l'OSD, transparence), afficher (mode d'affichage, i-style Colour, ACR, X-Res, finesse, OD, gamma, réduct. de lumi. bleue), audio (volume, silencieu, entrée audio), divers (langue, entrée, logo d'ouverture, après que coupe AC, ECO, restaurer), informations |
| Haut-parleurs | 2 x 1.5W |
| Sécurité | adapté à la fermeture Kensington-lock™, DDC2B, Mac OSX |

04 MECANIQUE

| | |
|-------------------------|-----------------------------|
| Réglages Position Image | angle V |
| Angle d'inclinaison | 22° en avant; 5° en arrière |
| Montage VESA | 100 x 100mm |

05 ACCESSOIRES INCLUS

| | |
|--------|---|
| Câbles | câble d'alimentation, DVI, Audio, DP |
| Autres | guide démarrage rapide, guide de sécurité |

06 GESTION DE L'ÉNERGIE

| | |
|---------------------|---------|
| Bloc d'alimentation | interne |
|---------------------|---------|

| | |
|-------------------------------|--|
| Alimentation | AC 100 - 240V, 50/60Hz |
| Gestion d'alimentation | 24W typique, 0.5W en veille, 0.5W éteint |

07 NORMES

| | |
|-----------------------|--|
| Certifications | CE, TÜV-GS, VCCI-B, RoHS support, ErP, ENERGY STAR®, WEEE, CU, REACH |
|-----------------------|--|

| | |
|---------------------|---|
| EPEAT Silver | EPEAT* - la norme EPEAT est une norme environnementale qui permet d'identifier les équipements électroniques les plus écologiques. La certification « EPEAT Argenté » signifie que ce moniteur répond à tous les critères principaux requis, ainsi qu'à 50 % des critères optionnels. La certification « EPEAT Argenté » est valable dans les pays où IIYAMA a enregistré le produit. Merci de visiter le site www.epeat.net pour vérifier le statut de certification dans votre pays. |
|---------------------|---|

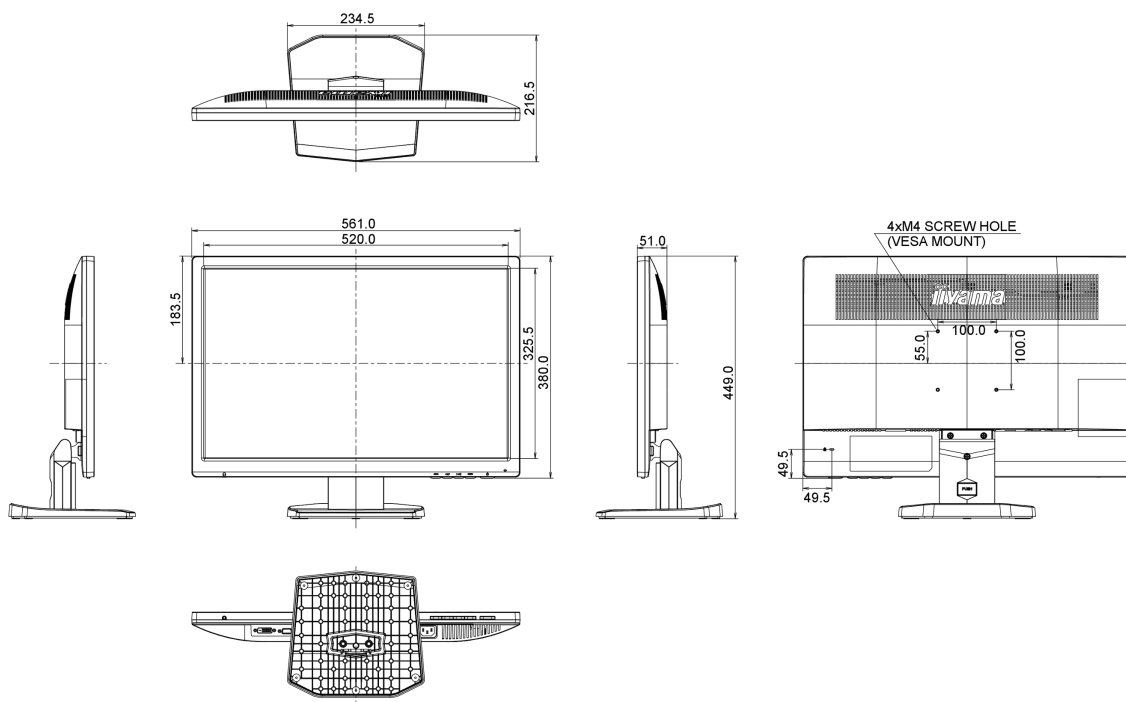
| | |
|-------------------|----------------------------|
| REACH SVHC | au dessus de 0.1% de plomb |
|-------------------|----------------------------|

08 DIMENSIONS / POIDS

| | |
|-------------------------------------|---------------------|
| Dimensions produit L x H x P | 561 x 449 x 216.5mm |
|-------------------------------------|---------------------|

| | |
|---------------------------|-------|
| Poids (sans boîte) | 4.8kg |
|---------------------------|-------|

| | |
|-----------------|---------------|
| Code EAN | 4948570114634 |
|-----------------|---------------|



Toutes les marques nommées sur ce site sont des marques déposées. Iiyama ne pourra être tenu responsable d'éventuelles erreurs ou omissions contenues sur ce site. Tous les écrans LCD Iiyama sont conformes à la norme ISO-9241-307:2008 pour ce qui concerne les défauts de pixel.

© IIYAMA CORPORATION. ALL RIGHTS RESERVED