



24 cale w technologii IPS

ProLite X2485WS to 24-calowy monitor oparty o matrycę IPS. Technologia ta gwarantuje bardzo dobre kolory i kąty widzenia oraz szybki czas reakcji. Monitor wyświetla obraz w formacie 16:10 o rozdzielczości 1920x1200 (2.3 megapiksela), a jego kontrast wynosi 5 000 000:1 ACR. ProLite X2485WS został wyposażony w trzy wejścia sygnału: analogowe VGA (D-Sub), cyfrowe DVI i DisplayPort oraz wyjście słuchawkowe.



Technologia IPS

Matryce IPS są doceniane ze względu na szerokie kąty widzenia i dokładne, naturalne odwzorowanie kolorów. Sprawdzają się szczególnie tam, gdzie najważniejszą rolę odgrywają kolory.



Redukcja niebieskiego światła

Wszyscy wiemy, że patrzenie na ekran przez kilka godzin dziennie, zwłaszcza z bliskiej odległości, męczy wzrok. Dzieje się tak bardziej w przypadku monitorów niż telewizorów. Jednym z czynników odpowiedzialnych za ten stan rzeczy jest niebieskie światło emitowane przez ekran. Zredukowanie jego ilości automatycznie odciąża nasze oczy. Właśnie do tego służy funkcja Redukcji niebieskiego światła.

01 OBRAZ

Przekątna	24.1", 61.13cm
Panel	IPS Technology LED, matowe wykończenie
Rozdzielczość fizyczna	1920 x 1200 (2.3 megapixel)
Format obrazu	16:10
Jasność	250 cd/m ²
Kontrast statyczny	1000:1
Kontrast ACR	5M:1
Czas reakcji (GTG)	4ms
Kąty widzenia	poziomo/pionowo: 178°/178°, prawo/lewo: 89°/89°, góra/dół: 89°/89°
Kolory	16.7mln
Synchronizacja pozioma	30 - 94kHz
Powierzchnia robocza szer. x wys.	518.4 x 324mm, 20.4 x 12.8"
Plamka	0.27mm
Kolor	matowa

02 INTERFEJSY / ZŁĄCZA / STEROWANIE

Wejście sygnału	VGA x1 DVI x1 DisplayPort x1 (v.1.2)
HDCP	tak
Wyjście słuchawkowe	tak

03 WŁAŚCIWOŚCI

Redukcja niebieskiego światła	tak
Języki menu OSD	EN, DE, FR, ES, IT, CN, RU, JP, NL
Przyciski	Power, Menu/ Wybierz, +, -, Auto
Parametry regulowane	obraz (jasność, kontrast, pozycja w poziomie/pionie, faza, taktowanie, temp. kolorów, autokonfiguracja), OSD (pozycja w poziomie/pionie, czas wygaszenia menu OSD, przezroczystość), ustawienia (tryb wyświetlania, i-style Colour, ACR, X-Res Technology, ostrość, OD, gamma, redukcja niebieskiego światła), audio (głośność, wycisz, wejście audio), różne (język, wybór wejścia, logo startowe, po utracie zasilania, ECO, przywróć), informacje
Wbudowane głośniki	2 x 1.5W
Udogodnienia	kompatybilny z Kensington-lock™, DDC2B, Mac OSX

04 MECHANICZNE

Zakres regulacji	pochył
Kąt pochylenia	22° w górę; 5° w dół
Standard VESA	100 x 100mm

05 AKCESORIA W ZESTAWIE

Kable	zasilający, DVI, Audio, DP
Pozostałe	skrócona instrukcja obsługi, instrukcja bezpieczeństwa

06 ZARZĄDZANIE ENERGIĄ

Zasilacz	wewnętrzny
Zasilanie	AC 100 - 240V, 50/60Hz
Zużycie energii	24W typowo, 0.5W stand by, 0.5W off mode

07 ZRÓWNOWAŻONY ROZWÓJ

Certyfikaty CE, TÜV-GS, VCCI-B, RoHS support, ErP, ENERGY STAR®, WEEE, CU, REACH

EPEAT Silver EPEAT to program wspierania zakupu technologii informatycznych przyjaznych środowisku. Certyfikat EPEAT Silver oznacza, że produkt spełnia wszystkie wymogi obowiązkowe i przynajmniej 50% wymogów opcjonalnych. Certyfikat jest ważny tylko po zarejestrowaniu przez iiyama danego produktu. Aby sprawdzić stan rejestracji w swoim państwie, wejdź na stronę www.epeat.net.

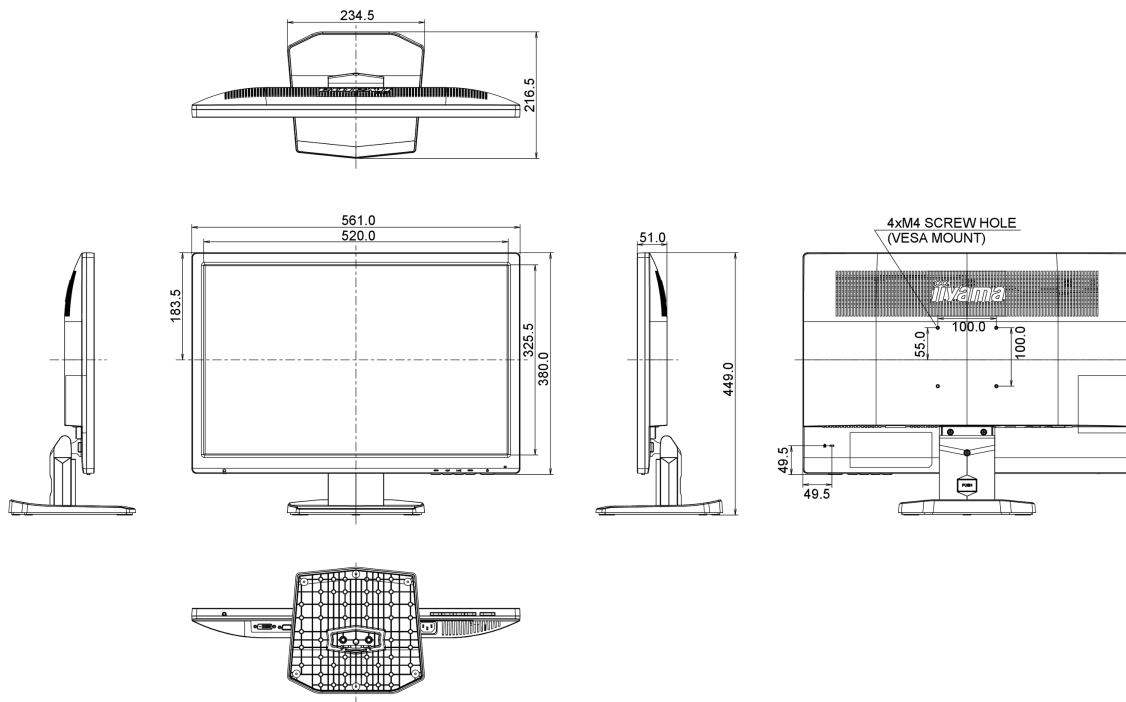
REACH SVHC powyżej 0.1% ołowiu

08 WYMIARY / WAGA

Wymiary produktu szer. x wys. x gł. 561 x 449 x 216.5mm

Waga (bez pudła) 4.8kg

Kod EAN 4948570114634



Wszystkie znaki towarowe zastrzeżone. Pomyłki i wprowadzanie zmian zastrzeżone. Specyfikacje produktów mogą ulec zmianie bez wcześniejszego zawiadomienia. Wszystkie monitory LCD iiyama są zgodne z normą ISO-9241-307:2008 określającą liczbę i rodzaj defektów matrycy.

© IIYAMA CORPORATION. ALL RIGHTS RESERVED