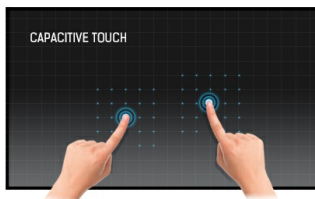




24" multi-dotykový monitor s 10 body dotyku, webovou kamerou a okraji až po samý okraj skla

S 1920x1080 Full HD rozlišením a projektivní kapacitní 10 bodovou dotykovou technologií poskytuje ProLite T2435MSC bezproblémovou a přesnou dotykovou reakci. Díky VA a LED podsvícení nabízí LCD technologie výjimečný barevný výkon a široké pozorovací úhly, což je vynikající volbou pro širokou škálu náročných interaktivních aplikací. Nespornou výhodou je možnost sklopit stojan a monitor tak rázem přeměnit v obří tablet. T2435MSC je vybaven několika video vstupy a USB 2.0 HUB, také i stereo reproduktory poskytující kvalitní zvuk. Displej je ideální pro interaktivní Digital Signage, InStore Retail, hraní her a interaktivní prezentační účely.



Dotyková technologie – kapacitní

Tato technologie využívá elektrickou vodivost. Tento povrch garantuje nejen dokonalou kvalitu obrazu, ale také trvanlivost a odolnost vůči poškrábání. Navíc eventuální poškrábání povrchu nemá vliv na samotnou dotykovou funkci. Panel rovněž rozpozná dotek provedený prstem (také v latexové rukavici) rovněž tak speciálním stylusem.



Webová kamera a mikrofon

Díky vestavěné webové kameře a mikrofonu je tento monitor kompletním řešením pro online komunikaci. Kromě toho můžete během hovoru používat dotykovou obrazovku pro snadné ovládání prezentace a přidávání poznámek

01 CHARAKTERISTIKA OBRAZU

| | |
|---------------------|---|
| Design | Edge to edge glass |
| Úhlopříčka monitoru | 23.6", 59.8cm |
| Panel | VA LED |
| Nativní rozlišení | 1920 x 1080 (2.1 megapixel Full HD) |
| Formát obrazu | 16:9 |
| Jas | 250 cd/m ² |
| Jas | 215 cd/m ² kromě dotekového panelu |
| Propustnost světla | 85% |
| Kontrast | 3 000:1 |
| Pokročilý kontrast | 12M:1 |
| Čas reakce (GTG) | 6ms |
| Úhel sledování | horizontální/vertikální: horizontal°/vertical 178°, na parvo/na lefo: 0°/0°, nahoru/dolů: 0°/0° |
| Barevná podpora | 16.7mln |
| Horizontalfrequenz | 30 - 80kHz |
| Arbeitsfläche H x B | 521.28 x 293.22mm, 20.5 x 11.5" |
| Velikost bodů | 0.272mm |
| Barva rámečku | černá, matná |

02 DOTYK

| | |
|-------------------------|---|
| Touchscreen Technologie | projective capacitive |
| Touchpunkte | 10 (HID, pouze s podporovanými OS) |
| Metoda dotyku | stylus, prst, rukavice (latex) |
| Touch interface | USB |
| Podporované OS | Všechny monitory iiyama jsou Plug & Play a kompatibilní s Windows a Linuxem. Podrobnosti o podporovaném operačním systému pro dotykové modely naleznete v instrukčním souboru ovladače, který je k dispozici v sekci Stažení. |

03 ROZHRANÍ / KONEKTORY / OVLÁDÁNÍ

| | |
|-------------------------|-------------------------------------|
| Digitální vstupní porty | DVI x1 HDMI x1 DisplayPort x1 |
| Audio Out | Mini jack x1 Reproduktory 2 x 1W |
| USB HUB | x2 (v.2.0) |

04 VLASTNOSTI

| | |
|------------------|--------------------------------------|
| Extra | integrováná webová kamera a mikrofon |
| Tvrдость skla | 7H |
| Zámek kláves OSD | ano |

05 OBECNÉ

| | |
|--------------------|--|
| Jazyky OSD | EN, DE, FR, CN, RU, JP, CZ, NL, PL |
| Kontrolní tlačítka | Menu, Audio, i-Style Colour, Volba vstupu, Power |

Nastavitelné parametry

nastavení obrazu (kontrast, jas, ACR, režim ECO, overdrive), výběr vstupu, nastavení audio (hlasitost, ticho, audio vstup), úpravu barev, informace, manuální nastavení obrazu (ostrost, nastavení video režimu, blue light reducer, X- res technologie), nastavení menu (jazyk, poloha OSD, doba opuštění OSD, OSD pozadí, logo, LED), vyvolání z paměti

Výhoda

Kensington-lock™ připraven

Plug&Play

DDC2B

06 MECHANICKÉ ČÁSTI

Úhel náklonu

15° nahoru; 70° dolů

VESA

100 x 100mm

07 ZAHRNUTÉ PŘÍSLUŠENSTVÍ

Kabely

napájecí, DVI, USB, Audio, mDP - DP

Příručky

uživatelský manuál, instrukce bezpečnosti

08 POWER-MANAGEMENT

Napájecí zdroj:

interní

Napájení

AC 100 - 240V, 50/60Hz

Odběr energie:

24.1W typisch, 0.38W odpočinek, 0.32W vypnutý

09 UDRŽITELNOST

Předpisy

CE, TÜV-Bauart, VCCI-B, PSE, RoHS support, ErP, WEEE, CU, REACH

Energetická třída (Regulation (EU) 2017/1369)

F

REACH SVHC

nad 0.1% olova

10 ROZMĚRY / HMOTNOST

Rozměry výrobku Š x V x D

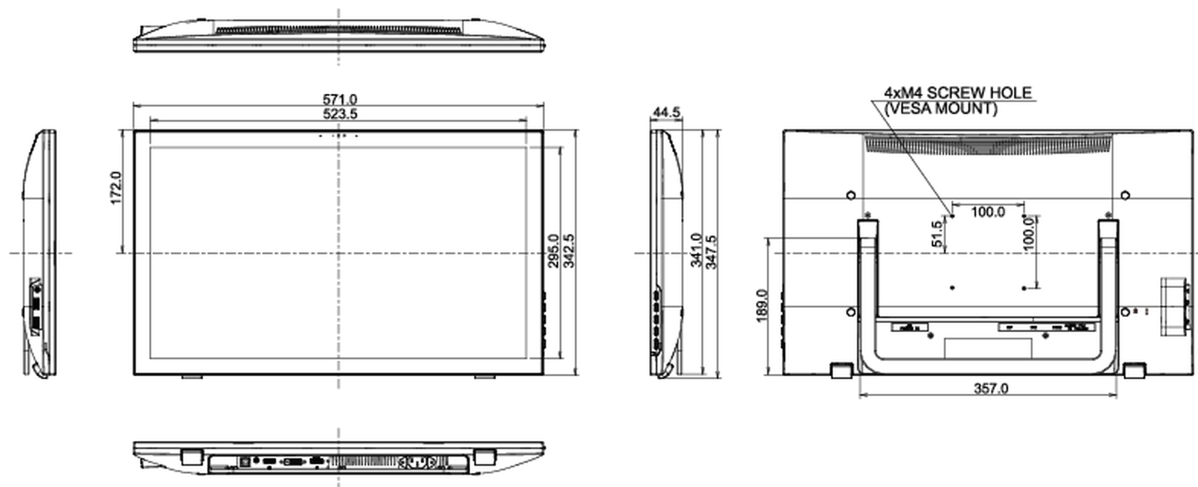
571 x 347.5 x 44.5mm

Váha (bez balení)

6.2kg

EAN code

4948570114467



Všechny ochranné známky jsou registrovány a chráněny. Vyhrazené právo na změny. Veškeré ploché panely LCD splňují normu ISO-9241-307:2008 v oblasti počtu vadných pixelů.

© IIYAMA CORPORATION. ALL RIGHTS RESERVED