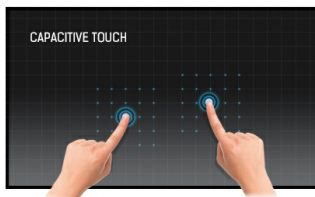




24" 10 point multi-touch monitor with edge-to-edge glass and webcam

With 1920x1080 Full HD resolution and Projective Capacitive 10 point touch technology, the ProLite T2435MSC delivers seamless and accurate touch response. Featuring VA LED-backlit LCD screen technology, it offers exceptional colour performance and wide viewing angles, making it an excellent choice for a vast array of demanding interactive applications. Users can benefit from its hinged stand allowing the monitor to lay down completely flat for use as a giant tablet. The T2435MSC comes equipped with several video inputs and a USB 2.0 HUB as well as integrated stereo speakers delivering good quality sound. An ideal screen for Interactive Digital Signage, InStore Retail, Gaming and Interactive Presentations purposes.



Tecnologia tattile - PCAP

Questa tecnologia si avvale di una griglia di sensori composta di fili micro sottili, integrata nel vetro che riveste lo schermo. Posizionando il dito sul vetro, le caratteristiche elettriche della griglia di sensori variano e quindi viene rilevato il tocco. Grazie al rivestimento in vetro, questa tecnologia non si danneggia con il tempo e la funzione touch rimane inalterata anche in caso di vetro graffiato. Offre una perfetta qualità delle immagini e funziona con il dito umano (anche se la mano indossa dei guanti in lattice) e con la stilo magnetica.



Webcam e microfono

La webcam e microfono integrati rendono questo monitor una soluzione completa per la comunicazione online. Inoltre è possibile utilizzare il touchscreen durante una chiamata per controllare facilmente la presentazione e aggiungere annotazioni.

01 CARATTERISTICHE DISPLAY

| | |
|-------------------------------|--|
| Design | Edge to edge glass |
| Diagonale | 23.6", 59.8cm |
| Pannello | VA LED |
| Risoluzione nativa | 1920 x 1080 (2.1 megapixel Full HD) |
| Format | 16:9 |
| Luminosità | 250 cd/m ² |
| Luminosità | 215 cd/m ² con touch |
| Trasmissione luce | 85% |
| Contrasto statico | 3 000:1 |
| Contrasto avanzato | 12M:1 |
| Tempo di risposta (GTG) | 6ms |
| Angolo di visione | orizzontale/verticale: horizontal°/vertical 178°, sinistra/destro 0°/0°, alto/giú: 0°/0° |
| Supporta colore | 16.7mln |
| Siincronizzazione orizzontale | 30 - 80kHz |
| Angolo di visione L x H | 521.28 x 293.22mm, 20.5 x 11.5" |
| Pixel pitch | 0.272mm |
| cornice colore e finitura | nero, opaca |

02 TOUCH

| | |
|------------------------------|---|
| Tecnologia touchscreen | projective capacitive |
| Punti tocco | 10 (HID, only with supported OS) |
| Modalità tocco | penna, dito, guanto (latex) |
| Touch interface | USB |
| Sistema operativo supportato | Tutti i monitor iiyama sono Plug & Play e compatibili con Windows e Linux. Per ulteriori dettagli riguardo i sistemi operativi supportati per i modelli Touch, fare riferimento ai driver disponibili nella sezione Download. |

03 INTERFACCE / CONNETTORI / CONTROLLI

| | |
|------------------------------|-------------------------------------|
| Connettore ingresso digitale | DVI x1 HDMI x1 DisplayPort x1 |
| Audio uscita | Mini jack x1 Altoparlanti 2 x 1W |
| USB HUB | x2 (v.2.0) |

04 CARATTERISTICHE SPECIALI

| | |
|------------------|----------------------------------|
| Extra | integrated webcam and microphone |
| Resistenza vetro | 7H |
| Blocco OSD | si |

05 GENERALE

| | |
|--------------------|---|
| Lingua OSD | EN, DE, FR, CN, RU, JP, CZ, NL, PL |
| Pulsanti controllo | Menu, Scroll up/ Audio Adjust, Scroll down/ i-Style Colour, Select/ Input select, Power |

Controllo utente

picture adjust (contrast, brightness, ACR, ECO mode, overdrive), input select, audio adjust (volume, mute, audio input), colour adjust, information, manual image adjust (sharpness, video mode adjust, blue light reducer, X-res technology), setup menu (language, OSD position, OSD time out, OSD background, opening logo, LED), memory recall

Utilità

brevettato Kensington-lock™

Plug&Play

DDC2B

06 MECCANICA**Angolo di inclinazione**

15° alto; 70° giù

Montaggio VESA

100 x 100mm

07 ACCESSORI INCLUSI**Cavo**

di alimentazione, DVI, USB, Audio, mDP - DP

Guida

guida rapida, guida di sicurezza

08 ALIMENTAZIONE**Unità di alimentazione**

interno

Alimentazione

AC 100 - 240V, 50/60Hz

Consumo energia

24.1W tipico, 0.38W stand by, 0.32W spento

09 SOSTENIBILITA'**Norme**

CE, TÜV-Bauart, VCCI-B, PSE, RoHS support, ErP, WEEE, CU, REACH

Classe efficienza energetica (Regulation (EU) 2017/1369)

F

REACH SVHC

sopra 0.1%: Piombo

10 DIMENSIONI / PESO**Prodotti dimensioni L x H x P**

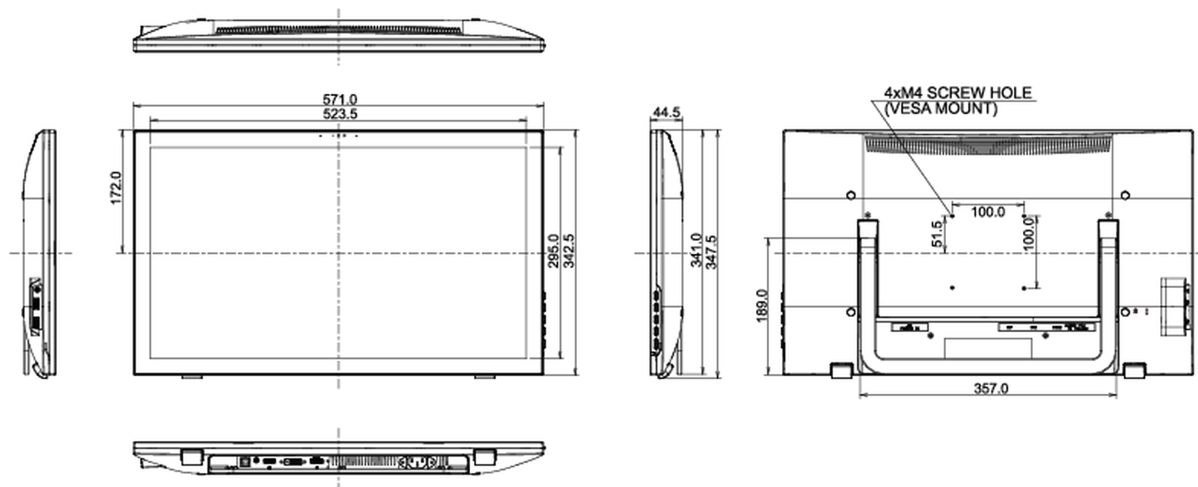
571 x 347.5 x 44.5mm

Peso (netto)

6.2kg

EAN code

4948570114467



Tutti i marchi e i marchi registrati citati. E & O E. Specifiche soggette a modifiche senza preavviso. Tutti i display LCD è conforme alla norma ISO-9241-307:2008 in connessione con difetti dei pixel.

© IIYAMA CORPORATION. ALL RIGHTS RESERVED