



## 24" monitor z 10 kompatybilnymi punktami dotykowymi i kamerą internetową

iiyama T2435MSC to 24-calowy monitor Full HD multi-touch wykorzystujący technologię pojemnościową i wyposażony w doskonałej jakości matrycę VA z podświetleniem LED. Przód monitora w całości przykryty jest taflą szkła o podwyższonej odporności na zarysowania. Matryca VA to gwarancja doskonałej reprodukcji barw i szerokich kątów. Konstrukcja monitora opiera się na dużej, wysuwanej podpórcie zapewniającej bardzo szeroki zakres regulacji. Monitor może stać niemal pionowo lub - po całkowitym złożeniu stopki - leżeć zupełnie płasko. Panel wyposażono w cyfrowe wejścia HDMI i DVI, analogowe VGA, hub USB 2.0 oraz głośniki stereo. iiyama T2435MSC doskonale sprawdzi się w szeregu zastosowań związanych z obsługą wymagających interaktywnych aplikacji.



### Technologia dotykowa - Pojemnościowa

Technologia ta wykorzystuje przewodnictwo elektryczne. Dotyk jest rejestrowany ponieważ w miejscu dotknięcia palcem szklanej powłoki pokrywającej ekran zmienia się pojemność elektryczna. Powłoka to gwarantuje nie tylko doskonałą jakość obrazu, ale też trwałość i odporność na zarysowania. Co więcej ewentualne zarysowania ekranu nie mają wpływu na działanie funkcji dotykowej. Panel rozpoznaje dotyk wykonywany palcem (także w rękawiczce lateksowej) lub specjalnym rysikiem.



### Kamera i mikrofon

Dzięki zintegrowanej kamerze internetowej i mikrofonowi, monitor staje się kompletnym rozwiązaniem do komunikacji online.

Dodatkowo podczas rozmowy możesz używać ekranu dotykowego, aby w łatwy sposób kontrolować prezentację i dodawać adnotacje.

## 01 OBRAZ

Wygląd	Edge to edge glass
Przekątna	23.6", 59.8cm
Panel	VA LED
Rozdzielczość fizyczna	1920 x 1080 (2.1 megapixel Full HD)
Format obrazu	16:9
Jasność	250 cd/m <sup>2</sup>
Jasność	215 cd/m <sup>2</sup> z panelem dotykowym
Przepuszczalność światła	85%
Kontrast statyczny	3 000:1
Kontrast ACR	12M:1
Czas reakcji (GTG)	6ms
Kąty widzenia	poziomo/pionowo: horizontal°/vertical 178°, prawo/lewo: 0°/0°, góra/dół: 0°/0°
Kolory	16.7mln
Synchronizacja pozioma	30 - 80kHz
Powierzchnia robocza szer. x wys.	521.28 x 293.22mm, 20.5 x 11.5"
Plamka	0.272mm
Obudowa	czarna, matowa

## 02 DOTYK

Technologia dotykowa	pojemnościowa
Punkty dotykowe	10 (HID, wymaga kompatybilnego systemu operacyjnego)
Dotyk wykonywany	stylusem, palcem, w rękawiczce (latex)
Interfejs dotykowy	USB
Obsługiwane systemy operacyjne	Wszystkie monitory iiyama są Plug & Play i kompatybilne z systemami Windows i Linux. Szczegóły odnośnie wsparcia systemów operacyjnych przez monitory dotykowe znajdują się w pliku dostępnym w sekcji Do pobrania.

## 03 INTERFEJSY / ZŁĄCZA / STEROWANIE

Cyfrowe wejścia sygnału	DVI x1 HDMI x1 DisplayPort x1
Wyjścia audio	Mini jack x1 Wbudowane głośniki 2 x 1W
USB HUB	x2 (v.2.0)

## 04 WŁAŚCIWOŚCI

Ekstra	kamera internetowa i mikrofon
Twardość szkła	7H
Blokada przycisków OSD	tak

## 05 OGÓLNE

Języki menu OSD	EN, DE, FR, CN, RU, JP, CZ, NL, PL
Przyciski	Menu, W górę/ Regulacja dźwięku, W dół/ i-Style Colour, Wybierz/ wejście sygnału, Power

## Parametry regulowane

regulacje obrazu (kontrast, jasność, ACR, ECO, OD), wybór wejścia, regulacje audio (głośność, wycisz, wejście audio), ustawienia kolorów, informacje, ręczne ustawienia obrazu (ostrość, tryb wideo, redukcja niebieskiego światła, technologia X-res), konfiguracja menu (język, pozycja menu OSD, wygaszenie menu OSD, tło menu OSD, logo startowe, LED), przywróć

### Udogodnienia

kompatybilny z Kensington-lock™

### Plug&Play

DDC2B

## 06 MECHANICZNE

### Kąt pochylenia

15° w górę; 70° w dół

### Standard VESA

100 x 100mm

## 07 AKCESORIA W ZESTAWIE

### Kable

zasilający, DVI, USB, Audio, mDP - DP

### Instrukcje

skrótowa instrukcja obsługi, instrukcja bezpieczeństwa

## 08 ZARZĄDZANIE ENERGIĄ

### Zasilacz

wewnętrzny

### Zasilanie

AC 100 - 240V, 50/60Hz

### Zużycie energii

24.1W typowo, 0.38W stand by, 0.32W off mode

## 09 ZRÓWNOWAŻONY ROZWÓJ

### Certyfikaty

CE, TÜV-Bauart, VCCI-B, PSE, RoHS support, ErP, WEEE, CU, REACH

### Klasa efektywności energetycznej (Regulation (EU) 2017/1369)

F

### REACH SVHC

powyżej 0.1% ołowiu

## 10 WYMIARY / WAGA

### Wymiary produktu szer. x wys. x gł.

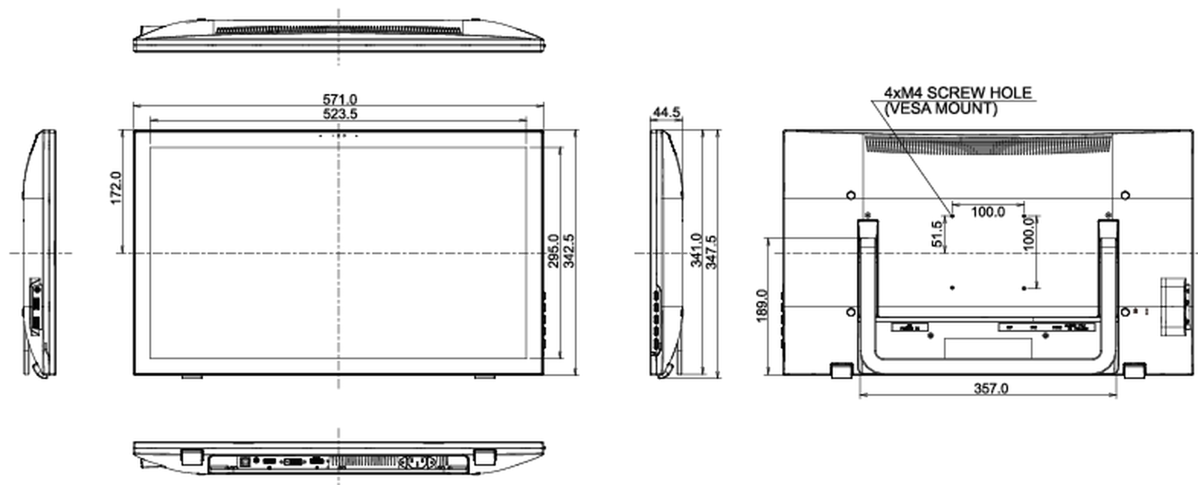
571 x 347.5 x 44.5mm

### Waga (bez pudła)

6.2kg

### Kod EAN

4948570114467



*Wszystkie znaki towarowe zastrzeżone. Pomyłki i wprowadzanie zmian zastrzeżone. Specyfikacje produktów mogą ulec zmianie bez wcześniejszego zawiadomienia. Wszystkie monitory LCD iiyama są zgodne z normą ISO-9241-307:2008 określającą liczbę i rodzaj defektów matrycy.*

© IIYAMA CORPORATION. ALL RIGHTS RESERVED