



23.8" (60.5 cm) IPS-Panel mit einem sehr schmalen Rahmen und sehr flacher Front

Stilvolles Edge-to-Edge Design macht den ProLite XU2492HSU ideal für Multi-Monitor Anwendungen. Die IPS-Panel-Technologie bietet eine genaue und konstante Farbwiedergabe und einen großen Betrachtungswinkel. Auch hohe Kontrastwerte und eine sehr gute Helligkeit bieten im Bereich Fotodesign und Webdesign eine tolle Performance. Eine gute Wahl für Multi-Monitor Anwendungen im Office- oder Digital-Signage Bereich.



IPS Technologie

Die IPS-Displays sind vor allem für weite Betrachtungswinkel und natürliche, hochgenaue Farben bekannt. Sie eignen sich besonders für farbkritische Anwendungen.



Slim Line

Slim Line Bildschirme verfügen über besonders geringe Rahmenbreiten und sind damit insbesondere für VideoWall oder MultiMonitor Anwendungen geeignet.

01 DISPLAY EIGENSCHAFTEN

Design	ultra slim
Bilddiagonale	23.8", 60.5cm
Panel-Technologie	IPS Panel Technology LED, matte Oberfläche
Physikalische Auflösung	1920 x 1080 (2.1 megapixel Full HD)
Bildformat	16:9
Helligkeit	250 cd/m ²
Kontrastverhältnis	1000:1
Erweitertes Kontrast Verhältnis	80M:1
Reaktionszeit (GTG)	4ms
Blickwinkel	horizontal/vertikal: 178°/178°, rechts/links: 89°/89°, nach oben/unten: 89°/89°
Farbunterstützung	16.7mln (sRGB: 99%; NTSC: 72%)
Horizontalfrequenz	30 - 80kHz
Arbeitsfläche H x B	527 x 296.5mm, 20.7 x 11.7"
Pixelabstand	0.275mm
Farbe	matt

02 SCHNITTSTELLEN & ANSCHLÜSSE

Video Eingang	VGA x1 HDMI x1 DisplayPort x1
USB HUB	x2 (v.2.0)
HDCP	ja
Kopfhörer Anschluss	ja

03 FEATURES

Blaulicht Reduktion	ja
Flicker Free LED	ja
OSD Menu Sprachen	EN, DE, FR, ES, IT, CN, RU, JP, CZ, NL, PL
Bedientasten	Ein/Aus-Anzeig, Power, Menu, +/- Helligkeit, - /ECO, Exit
Einstellbare Parameter	Bildinstellung (Kontrast, Helligkeit, Overdrive, Erw. Kontrast, ECO Mode, Blauton Reduzierung) Signalwahl, Audio Anpassungen (Lautstärke, Stummschaltung, Digital Audio) Farbeinstellungen (Kalt, Normal, Warm, Benutzereinstellung, i-Style Color) Bildeinstellung (Autom. Abgleich, H-Position, V-Position, Takt, Phase, Schärfe, Anzeigemodus), Sprache, Menü Einrichtung (OSD Position, OSD Einblendzeit, Startlogo, Auto Pow. Ausschaltfunktion) Informationen, Zurücksetzen
Lautsprecher	2 x 2W
Diebstahlschutz	Kensington-lock™ vorbereitet, DDC2B, Mac OSX

04 MECHANISCH

Verstellmöglichkeiten	Tilt
Neigungswinkel	22° nach oben; 5° nach unten
VESA Halterung	100 x 100mm

05 ENTHALTENES ZUBEHÖR

Kabel	Netz, USB, HDMI, DP
-------	---------------------

Sonstige

Leitfaden zur Inbetriebnahme, Sicherheits-Hinweise

06 STROMVERWALTUNG

Netzteil

intern

Stromversorgung

AC 100 - 240V, 50/60Hz

Leistungsaufnahme

16W typisch, 0.5W Standby, 0.5W ausgeschaltet

07 LEISTUNG

Vorschriften

TCO Certified, CE, TÜV-GS, EAC, VCCI-B, PSE, RoHS support, ErP, WEEE, REACH

TCO Certified

ProLite XU2492HSU-B1 K, ProLite XU2492HSU-B1 H, ProLite XU2492HSU-B1 J

Energieeffizienzklasse (Regulation (EU) 2017/1369)

D

EPEAT Silver

EPEAT ist eine umfassende ökologische Zertifizierung, die zur Identifizierung „grüner“ Computer/Display und anderen elektronischen Geräten hilft. Epeat Silber bedeutet, dass der Monitor alle erforderlichen Kriterien, plus mindestens 50% der optionalen Anforderungen, erfüllt. EPEAT Silver ist gültig in Ländern, in denen iiyama das Produkt registriert hat. Bitte besuchen Sie www.epeat.net um den Registrierungsstatus in Ihrem Land zu prüfen.

REACH SVHC

über 0.1% Blei enthalten

08 ABMESSUNGEN / GEWICHT

Produkt Abmessungen B x H x T

539.5 x 394.5 x 196.5mm

Verpackung Abmessungen B x H x T

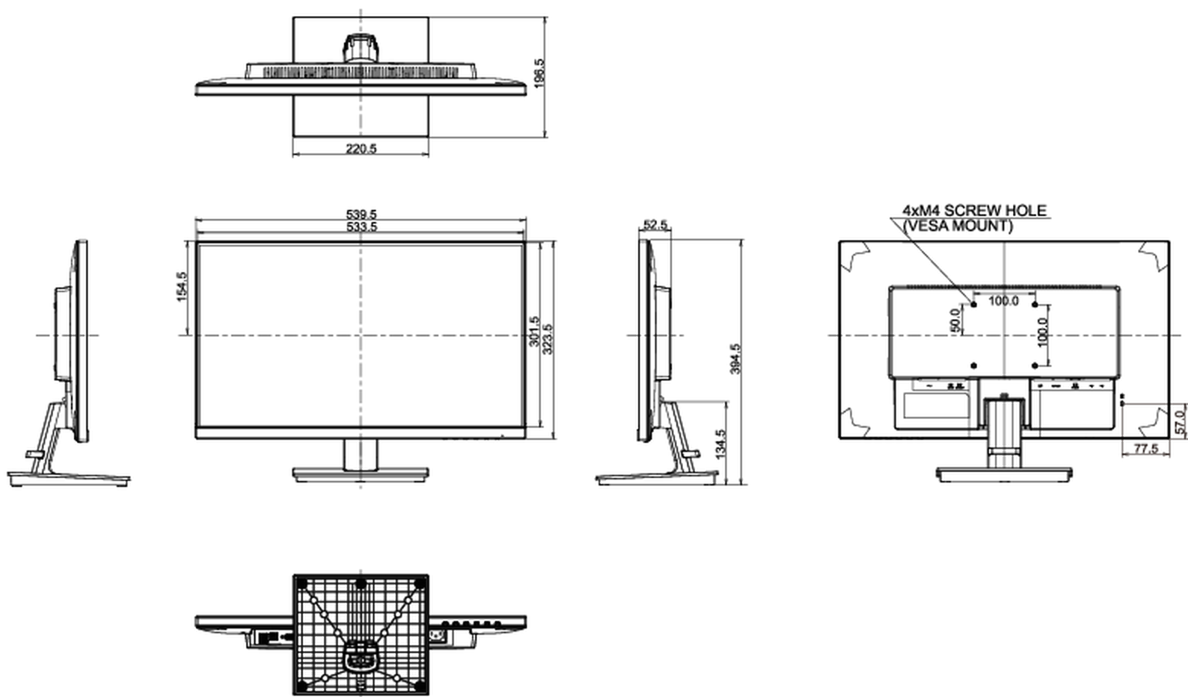
606 x 400 x 142mm

Gewicht (ohne Verpackung)

3.6kg

EAN code

4948570115105



Alle Warenzeichen sind eingetragene Handelsmarken. Irrtum und Änderungen in den Spezifikationen vorbehalten. Alle LCD's erfüllen die ISO-9241-307:2008 Pixelfehlerklasse.

© IYAMA CORPORATION. ALL RIGHTS RESERVED