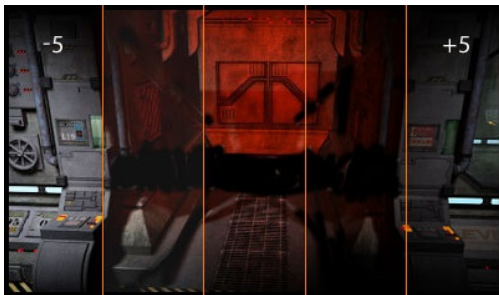




Le Black Hawk - Le mal ne passera pas!

Le 24" G-MASTER GE2488HS mieux connu sous le nom de Black Hawk, sera un parfait compagnon d'aventure, toujours à vos côtés. Dur à cuire et digne de confiance, il donnera des frissons à vos adversaires. Parfait pour chasser grâce à son extrêmement bonne vision, armé de la technologie FreeSync, le Black Hawk élimine vos ennemis avec son temps de réponse exceptionnel de 1 ms. Et quand la nuit tombe sur les terres, la fonction Black Tuner vous permettra d'ajuster la luminosité dans les nuances de gris afin de mettre en évidence tous les détails de la scène. Plongez donc dans le monde d'aventure, mettez votre casque et entrez dans votre jeu favori affiché en toute parfaite clarté. .



Black Tuner

Les utilisateurs peuvent ajuster la luminosité et les niveaux de noir avec la fonction "Black Tuner", donnant des performances extraordinaires dans les images sombres et permettant donc d'identifier un ennemi plus rapidement.



Technologie FreeSync™

La technologie FreeSync d'AMD met une fin aux images des jeux hachées et des trames brisées avec une qualité de performance fluide à n'importe quelle vitesse virtuelle.

01 CARACTÉRISTIQUES DE L'ÉCRAN

Diagonale	24", 61cm
Matrice	TN LED, finition mate
Résolution native	1920 x 1080 @75Hz (2.1 megapixel Full HD)
Le ratio d'aspect	16:9
Luminosité	250 cd/m ²
Contraste	1000:1
Contraste dynamique	12M:1
Temps de réponse (GTG)	1ms
Angle de vision	horizontal/vertical: 170°/160°, droit/gauche: 85°/85°, en avant/en arrière: 80°/80°
Couleurs supportées	16.7mln
Fréquence horizontale	30 - 80kHz
Surface de travail H x L	531.4 x 298.9mm, 20.9 x 11.8"
Taille du pixel	0.277mm
Couleur	mate

02 PORTS ET CONNECTEURS

Entrée signal	VGA x1 DVI x1 HDMI x1
HDCP	oui
Prise casque	oui

03 CARACTERISTIQUES

Réducteur de lumière bleue	oui
Flicker Free LED	oui
Compatible Adaptive Sync	HDMI
Langues OSD	EN, DE, FR, IT, CN, RU, JP, CZ, NL, PL
Boutons de contrôle	Power, Sélection/ Sélection de l'entrée, Réglage vers le haut/Audio, Réglage vers le bas/ i-style Colour, Menu
Paramètres réglables	réglage de l'image (contraste, luminosité, OD, ACR, ECO), entrée, réglage audio (volume, muet, HDMI audio), sauvegarde réglages, couleur, régl. manuel de l
Haut-parleurs	2 x 1W
Sécurité	adapté à la fermeture Kensington-lock™, DDC2B, Mac OSX

04 MECANIQUE

Réglages Position Image	angle V
Angle d'inclinaison	20° en avant; 2° en arrière
Montage VESA	100 x 100mm

05 ACCESSOIRES INCLUS

Câbles	câble d'alimentation, HDMI, Audio
Autres	guide démarrage rapide, guide de sécurité

06 GESTION DE L'ÉNERGIE

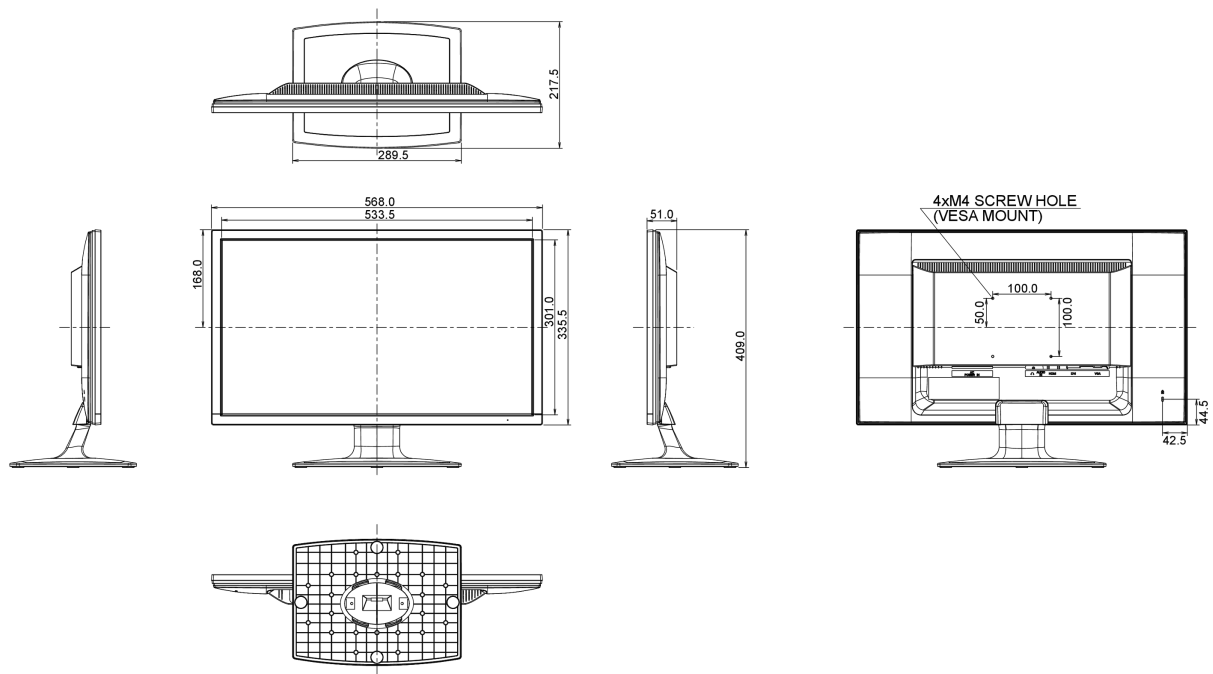
Bloc d'alimentation	interne
Alimentation	AC 100 - 240V, 50/60Hz
Gestion d'alimentation	23W typique, 0.5W en veille, 0.5W éteint

07 NORMES

Certifications	CE, TÜV-Bauart, RoHS support, ErP, WEEE, CU, REACH
REACH SVHC	au dessus de 0.1% de plomb

08 DIMENSIONS / POIDS

Dimensions produit L x H x P	568 x 409 x 217.5mm
Poids (sans boîte)	3.5kg
Code EAN	4948570114931



Toutes les marques nommées sur ce site sont des marques déposées. iiyama ne pourra être tenu responsable d'éventuelles erreurs ou omissions contenues sur ce site. Tous les écrans LCD iiyama sont conformes à la norme ISO-9241-307:2008 pour ce qui concerne les défauts de pixel.

© IYAMA CORPORATION. ALL RIGHTS RESERVED