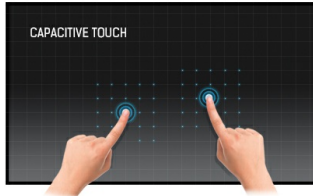




23" 10P dokunmatik monitör ve Anti Glare kaplama

Full HD (1920x1080) çözünürlüğü ve hassas Projektif Kapasitif 10 nokta dokunmatik teknolojisi ile ProLite T2336MSC kusursuz ve doğru dokunma tepkisi sağlar. IPS panel teknolojisi, mükemmel renk reproduksiyonu ve yüksek kontrast ile yüksek performansı garanti ederek, onu çok çeşitli zorlu etkileşimli uygulamalar için mükemmel bir seçim haline getirir. Parlama Önleyici kaplama, renk üretimini, kontrastı ve keskinliği etkileyen yansımalar ve harici ışık kaynakları ile ilgili sorunların önlenmesine yardımcı olur. Esnek standı, rahat ve ergonomik bir kullanıcı deneyimi yaratacak şekilde çeşitli açılarda konumlandırılabilir.



Dokunmatik teknolojisi - Kapasitif (PCAP)

Bu teknoloji, ekranı kaplayan cama entegre edilmiş mikro ince tellerden oluşan bir sensör ızgarası kullanır. İnsan parmağı camın üzerine yerleştirildiğinde sensör ızgarasının elektriksel özellikleri değişir, dokunma algılanır. Cam kaplama sayesinde bu teknoloji son derece dayanıklıdır ve cam çizilse bile dokunma işlevi etkilenmez. Mükemmel görüntü performansı sunar ve insan parmağıyla (ayrıca lateks eldivenli) ve stylus kalemle çalışır.



IPS Teknolojisi

IPS ekranlar, en iyi geniş görüntüleme açıları ve doğal, son derece doğru renkler ile bilinir. Özellikle renk açısından kritik uygulamalar için uygundur.

01 EKCRAN ÖZELLİKLERİ

| | |
|-----------------------------|---|
| Diagonal | 23", 58.4cm |
| Diyagonal | 58.4cm |
| Panel | IPS LED, AG kaplamalı cam |
| Çözünürlük | 1920 x 1080 (2.1 megapixel Full HD) |
| En boy oranı | 16:9 |
| Panel parlaklığı | 250 cd/m ² |
| Parlaklık | 215 cd/m ² dokunma ile |
| Işık geçirgenliği | 85% |
| Statik kontrast | 1 000:1 dokunmatik ile |
| Gelişmiş kontrast | 5M:1 |
| Tepki süresi (GTG) | 5ms |
| Görüntüleme Alanı | yatay/dikey: 178°/178°, sağ/sol: 89°/89°, yukarı/aşağı: 89°/89° |
| Yatay Sync | 30 - 80kHz |
| Görüntülenebilir alan G x Y | 509.18 x 286.41mm, 20 x 11.3" |
| Piksel aralığı | 0.2652mm |

02 DOKUNMATİK

| | |
|--------------------------------|--|
| Dokunmatik nokta sayısı | 10 (HID, yalnızca desteklenen işletim sistemiyle) |
| Dokunma yöntemi | , , (lateks) |
| Desteklenen işletim sistemleri | Tüm iiyama monitörleri Tak ve Çalıştır özelliğine sahiptir ve Windows ve Linux ile uyumludur. Dokunmatik modeller için desteklenen işletim sistemiyle ilgili ayrıntılar için lütfen indirmeler bölümünde bulunan sürücü talimat dosyasına bakın. |

03 ARAYÜZLER / BAĞLANTILAR / KONTROLLER

| | |
|-----------------------|---------------------------|
| Analog sinyal girişi | VGA x1 |
| Dijital sinyal girişi | DVI x1 HDMI x1 |
| Ses çıkışı | Hoparlör 2 x 2W |
| USB HUB | x4 (v.3.2 (Gen 1, 5Gbit)) |

04 ÖZELLİKLER

| | |
|----------------|------|
| OSD tuş kilidi | evet |
|----------------|------|

05 GENEL

| | |
|-----------------------|--|
| Kontrol düğmeleri | Yukarı kaydır / Ses Ayarı / Mavi Işık Azaltıcı, Aşağı kaydır / ECO, Otomatik, Menü, Güç |
| Kullanıcı kontrolleri | parlaklık (kontrast, parlaklık, ECO, i-Style renk, ACR), görüntü ayarı (saat, faz, Yatay konum, Dikey konum, görünüş), renk sıcaklığı, OSD ayarı (Yatay konum, Dikey konum, zaman aşımı) , dil), ekstra (sıfırlama, sinyal seçimi, HDMI ses, OD, bilgi), ses seviyesi, otomatik ayarlama |
| Mavi ışık azaltıcı | evet |

06 MEKANİK

| | |
|------------|----------------------|
| Eğim açısı | 90° yukarı; 5° aşağı |
|------------|----------------------|

07 PAKET İÇERİĞİNDEKİ AKSESUARLAR

Kablolar

güç, VGA, DVI, USB, Ses

08 GÜÇ YÖNETİMİ

Güç kaynağı

AC 100 - 240V, 50/60Hz

Güç kullanımı

25.3W tipik, 0.4W stand by, 0.32W off mode

09 ÖLÇÜLER / AĞIRLIK

Ürün boyutları G x Y x D

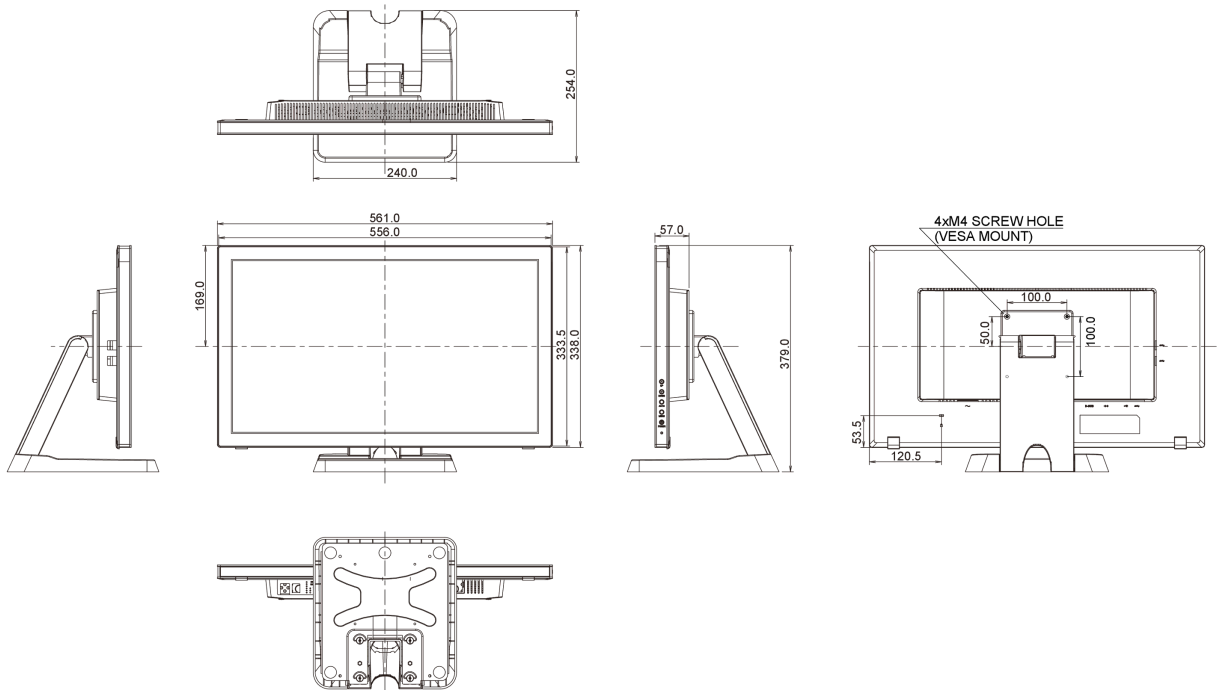
561 x 379 x 254mm

Ağırlık (kutu hariç)

6.3kg

EAN kodu

4948570115075



All trademarks and registered trademarks acknowledged. E & O E. Specification subject to change without notice. All LCD's comply with ISO-9241-307:2008 in connection with pixel defects.

© IYAMA CORPORATION. ALL RIGHTS RESERVED