



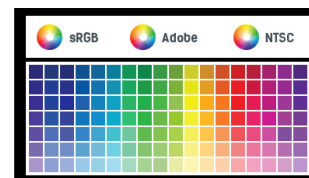
Un moniteur 28" Haut de gamme, parfait pour la retouche photographique et le Web-design

Il est capable d'afficher 95% de la gamme de couleurs NTSC, la norme pour un écran LCD étant habituellement de 72%. Le ProLite X2888HS-B2 est doté de la technologie VA qui offre une superbe reproduction des couleurs, un contraste très élevé et des angles de vision étendus. Cette technologie de dalle sophistiquée fournit des couleurs 24 bits « True Colour » et des performances supérieures d'affichage en noir et blanc, même si vous regardez l'écran de côté. Le ProLite X2888HS-B2 est un écran idéal pour les utilisateurs exigeants qui ne se contentent que la meilleure qualité d'image.



MVA

MVA technology offers higher contrast, darker blacks and much better viewing angles than standard TN technology. The screen will look good no matter what angle you look at it.



Gamme de couleur étendue

La gamme de couleurs vous indique l'extension de la palette de couleurs d'un moniteur. Les dalles avec une gamme de couleurs étendue peuvent afficher un large éventail de couleurs intenses et vives. Pour plus de détails veuillez vous rapporter aux spécifications ci-dessous.

01 CARACTÉRISTIQUES DE L'ÉCRAN

Diagonale	28", 71cm
Matrice	MVA LED, finition mate
Résolution native	1920 x 1080 (2.1 megapixel Full HD)
Le ratio d'aspect	16:9
Luminosité	300 cd/m ²
Contraste	3 000:1
Contraste dynamique	12M:1
Temps de réponse (GTG)	5ms
Angle de vision	horizontal/vertical: 178°/178°, droit/gauche: 89°/89°, en avant/en arrière: 89°/89°
Couleurs supportées	16.7mln (sRGB: 131%, NTSC: 95%)
Fréquence horizontale	30 - 80kHz
Surface de travail H x L	620.9 x 341.2mm, 24.4 x 13.4"
Taille du pixel	0.32mm
Couleur	mate

02 PORTS ET CONNECTEURS

Entrée signal	VGA x1 DVI x1 HDMI x1 DisplayPort x1
HDCP	oui
Prise casque	oui

03 CARACTERISTIQUES

Réducteur de lumière bleue	oui
Flicker Free LED	oui
Langues OSD	EN, DE, FR, CN, RU, JP, NL, PL
Boutons de contrôle	Alimentation, Entrée/ Sélection/ Réduct. de lumi. bleue, Défilement vers le haut /Volume, Défilement bas/ i-Style Colour, Menu
Paramètres réglables	réglage automatique, réglage de l' image (contraste, luminosité, ACR, ECO, OD), entrée, réglage audio (volume, muet, entrée audio), réglage de la couleur, informations, réglage manuel de l'image (position H/V, horloge, phase, finesse, réglage du mode vidéo, réduct. de lumi bleue, X-res) configuration (langue, position OSD, délai affichage OSD, arrière plan OSD, logo d'ouverture, LED) rappel de mémoire
Haut-parleurs	2 x 3W
Sécurité	adapté à la fermeture Kensington-lock™, DDC2B, Mac OSX

04 MECANIQUE

Réglages Position Image	angle V
Angle d'inclinaison	20° en avant; 3° en arrière
Montage VESA	100 x 100mm

05 ACCESSOIRES INCLUS

Câbles	câble d'alimentation, DVI, Audio
Autres	guide démarrage rapide, guide de sécurité

06 GESTION DE L'ÉNERGIE

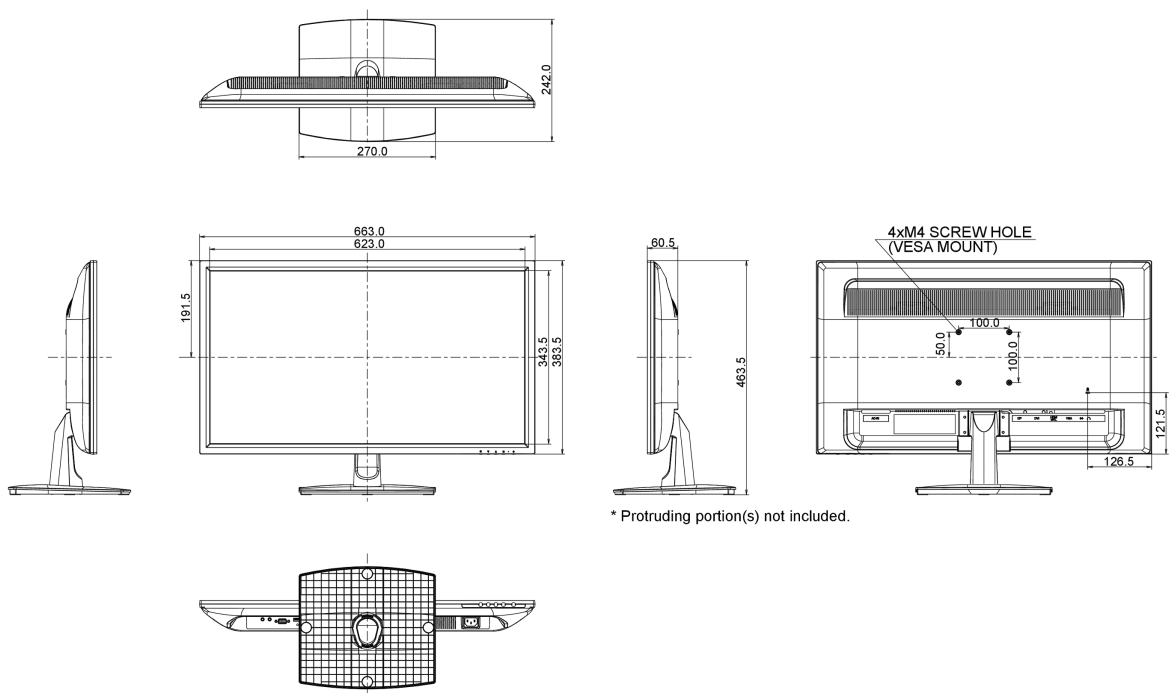
Bloc d'alimentation	interne
Alimentation	AC 100 - 240V, 50/60Hz
Gestion d'alimentation	32W typique, 0.5W en veille, 0.5W éteint

07 NORMES

Certifications	CE, TÜV-Bauart, EAC, VCCI-B, PSE, RoHS support, ErP, WEEE, REACH
REACH SVHC	au dessus de 0.1% de plomb

08 DIMENSIONS / POIDS

Dimensions produit L x H x P	663 x 463.5 x 240mm
Poids (sans boîte)	5.3kg
Code EAN	4948570114306



Toutes les marques nommées sur ce site sont des marques déposées. iiyama ne pourra être tenu responsable d'éventuelles erreurs ou omissions contenues sur ce site. Tous les écrans LCD iiyama sont conformes à la norme ISO-9241-307:2008 pour ce qui concerne les défauts de pixel.

© Iiyama Corporation. All rights reserved.