



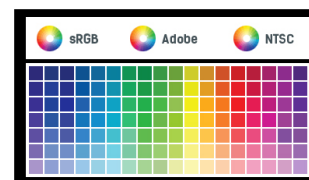
28" obrazovka s vysoce barevným gamutem, je ideální pro fotografický design a web-design

Tento model je schopný zobrazit 95% barevného gamutu NTSC. Normou pro LCD obrazovky je prozatím jen 72%. ProLite X2888HS-B2, s technologií VA, nabízí vynikající reprodukci barev. Sofistikovaná technologie panelu poskytuje 24bitovou „True Colour“ podporu a vynikající zobrazovací výkon černé a bílé a to i při pohledu na obrazovku ze strany. X2888HS-B2 je ideální displej pro náročné uživatele, kteří se nechtějí spokojit jen tak s něčím, ale jen s nejlepší kvalitou obrazu. .



MVA

Technologie MVA nabízí vyšší kontrast, tmavší černou a mnohem lepší pozorovací úhly než standardní TN technologií. Obrazovka bude vypadat dobře, bez ohledu na to, z jakého úhlu se na ni díváte.



Vysoký barevný gamut

Barevný gamut vám řekne, jak je velký rozsah barev na monitoru. Vysoký barevný gamut panelu může zobrazit širší škálu skutečně hlubokých a živých barev. Podrobnosti naleznete níže.

01 CHARAKTERISTIKA OBRAZU

Úhlopříčka monitoru	28", 71cm
Panel	MVA LED, s matnou povrchovou úpravou
Nativní rozlišení	1920 x 1080 (2.1 megapixel Full HD)
Formát obrazu	16:9
Jas	300 cd/m ²
Kontrast	3 000:1
Pokročilý kontrast	12M:1
Čas reakce (GTG)	5ms
Úhel sledování	horizontální/vertikální: 178°/178°, na parvo/na lefo: 89°/89°, nahoru/dolů: 89°/89°
Barevná podpora	16.7mln (sRGB: 131%, NTSC: 95%)
Horizontalfrequenz	30 - 80kHz
Arbeitsfläche H x B	620.9 x 341.2mm, 24.4 x 13.4"
Velikost bodů	0.32mm
Barva	matná

02 ROZHRANÍ / KONEKTORY / OVLÁDÁNÍ

Vstupní porty	VGA x1 DVI x1 HDMI x1 DisplayPort x1
HDCP	ano
Konektor pro sluchátka	ano

03 VLASTNOSTI

Redukce modrého světla	ano
Flicker Free LED	ano
Jazyky OSD	EN, DE, FR, CN, RU, JP, NL, PL
Kontrolní tlačítka	Power, Input/ Select/ Blue Light Reducer, Scroll up/ Volume, Scroll down/ i-Style Colour, Menu
Nastavitelné parametry	auto adjust, picture adjust (contrast, brightness, ACR, ECO, OD), input select, audio adjust (volume, mute, audio input), colour adjust, information, manual image adjust (H./V. Position, clock, phase, sharpness, video mode adjust, blue light reducer, X-res technology), setup menu (language select, OSD position, OSD time out, OSD background, opening logo, LED), memory recall
Reproduktory	2 x 3W
Výhoda	Kensington-lock™ připraven, DDC2B, Mac OSX

04 MECHANICKÉ ČÁSTI

Úpravy polohy	náklon
Úhel náklonu	20° nahoru; 3° dolů
VESA	100 x 100mm

05 ZAHRNUTÉ PŘÍSLUŠENSTVÍ

Kabely	napájecí, DVI, Audio
Ostatní	uživatelský manuál, instrukce bezpečnosti

06 POWER-MANAGEMENT

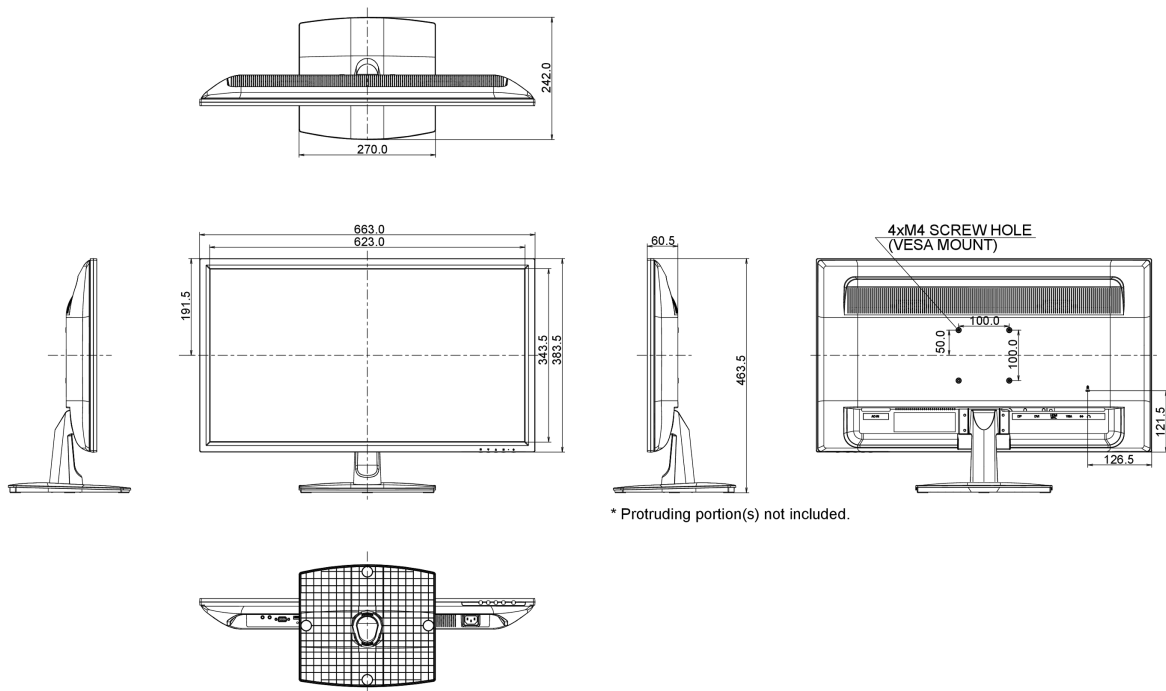
Napájecí zdroj:	interní
Napájení	AC 100 - 240V, 50/60Hz
Odběr energie:	32W typisch, 0.5W odpočinek, 0.5W vypnutý

07 UDRŽITELNOST

Předpisy	CE, TÜV-Bauart, EAC, VCCI-B, PSE, RoHS support, ErP, WEEE, REACH
REACH SVHC	nad 0.1% olova

08 ROZMĚRY / HMOTNOST

Rozměry výrobku Š x V x D	663 x 463.5 x 240mm
Váha (bez balení)	5.3kg
EAN code	4948570114306



Všechny ochranné známky jsou registrovány a chráněny. Vyhrazené právo na změny. Veškeré ploché panely LCD splňují normu ISO-9241-307:2008 v oblasti počtu vadných pixelů.

© IYAMA CORPORATION. ALL RIGHTS RESERVED