



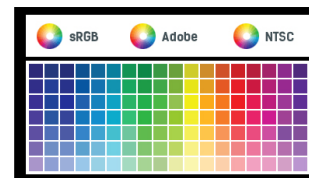
28“ (71 cm) High-End Farbskala Monitor perfekt für Foto- und Webdesign.

95% des NTSC-Farbraumes werden dargestellt und im Gegensatz zum Standard LCD-Bildschirm mit 72% Farbdarstellung, bietet der ProLite X2888HS-B2 mit der VA-Technologie eine sehr hervorragende Farbwiedergabe. Diese anspruchsvolle Panel-Technologie bietet mit 24Bit Echtfarben Unterstützung und überlegener Schwarz-Weiß Darstellung, selbst bei einem seitlichen Blickwinkel beste Qualität. Der X2888HS-B2 ist der ideale Bildschirm für anspruchsvolle Anwender, die nur mit der besten Bildqualität zufrieden sind.



MVA

Die MVA Panel Technologie bietet einen hohen Kontrast und gute Farbbrillanz, bei einem viel größeren Einblickwinkel als bei der standard TN-Panel Technologie.



High colour gamut

Der Farbraum zeigt an, wie groß die Farbpalette des Panels ist. Die hohe Farbskala ermöglicht Ihnen eine breitere Palette von wirklich tiefen und lebendigen Farben anzuzeigen. Einzelheiten entnehmen Sie bitte aus den folgenden technischen Daten.

01 DISPLAY EIGENSCHAFTEN

Bilddiagonale	28", 71cm
Panel-Technologie	MVA LED, matte Oberfläche
Physikalische Auflösung	1920 x 1080 (2.1 megapixel Full HD)
Bildformat	16:9
Helligkeit	300 cd/m ²
Kontrastverhältnis	3 000:1
Erweitertes Kontrast Verhältnis	12M:1
Reaktionszeit (GTG)	5ms
Blickwinkel	horizontal/vertikal: 178°/178°, rechts/links: 89°/89°, nach oben/unten: 89°/89°
Farbunterstützung	16.7mln (sRGB: 131%, NTSC: 95%)
Horizontalfrequenz	30 - 80kHz
Arbeitsfläche H x B	620.9 x 341.2mm, 24.4 x 13.4"
Pixelabstand	0.32mm
Farbe	matt

02 SCHNITTSTELLEN & ANSCHLÜSSE

Video Eingang	VGA x1 DVI x1 HDMI x1 DisplayPort x1
HDCP	ja
Kopfhörer Anschluss	ja

03 FEATURES

Blaulicht Reduktion	ja
Flicker Free LED	ja
OSD Menu Sprachen	EN, DE, FR, CN, RU, JP, NL, PL
Bedientasten	Power, Eingangs/ Auswahl/ Blauton Reduzierung, Heraufscrollen/ Lautstärke, Nach unten scrollen/ i-Style Colour, Menu
Einstellbare Parameter	Autom. Bild Anpassung, Bildeinstellung (Kontrast, Helligkeit, Erw. Kontrast, ECO Modus, OD) Signal Eingangswahl, Audio Anpassungen (Lautstärke, Stummschaltung, Audio Eingang) Farbeinstellungen (sRGB, Adobe RGB, Kalt, Normal, Warm, Benutzereinstellung, i-Style Color) Informationen, Manuelle Bildanpassung (H./V. Position, Takt, Phase, Schärfe, Video Modus, Anpassungen, Blauton Reduzierung, X-Res) Menü Einstellung (Sprache, OSD Position, OSD Einblendzeit, OSD Hintergrund, Start Logo, LED) Zurücksetzen
Lautsprecher	2 x 3W
Diebstahlschutz	Kensington-lock™ vorbereitet, DDC2B, Mac OSX

04 MECHANISCH

Verstellmöglichkeiten	Tilt
Neigungswinkel	20° nach oben; 3° nach unten
VESA Halterung	100 x 100mm

05 ENTHALTENES ZUBEHÖR

Kabel	Netz, DVI, Audio
Sonstige	Leitfaden zur Inbetriebnahme, Sicherheits-Hinweise

06 STROMVERWALTUNG

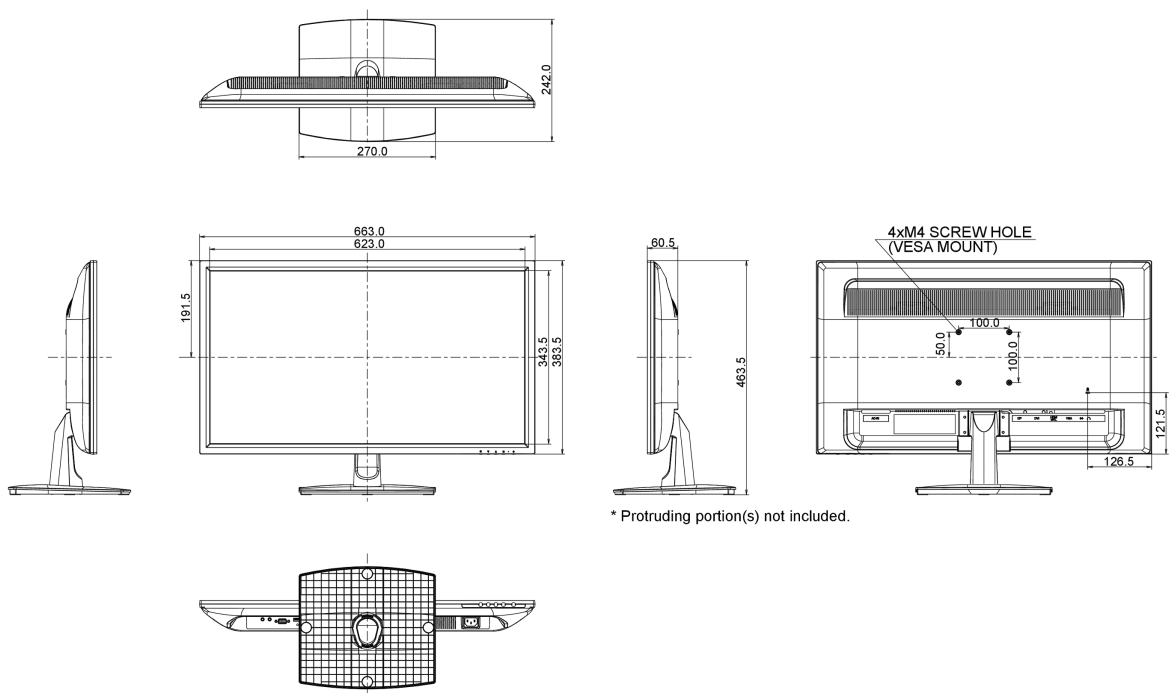
Netzteil	intern
Stromversorgung	AC 100 - 240V, 50/60Hz
Leistungsaufnahme	32W typisch, 0.5W Standby, 0.5W ausgeschaltet

07 LEISTUNG

Vorschriften	CE, TÜV-Bauart, EAC, VCCI-B, PSE, RoHS support, ErP, WEEE, REACH
REACH SVHC	über 0.1% Blei enthalten

08 ABMESSUNGEN / GEWICHT

Produkt Abmessungen B x H x T	663 x 463.5 x 240mm
Gewicht (ohne Verpackung)	5.3kg
EAN code	4948570114306



Alle Warenzeichen sind eingetragene Handelsmarken. Irrtum und Änderungen in den Spezifikationen vorbehalten. Alle LCD's erfüllen die ISO-9241-307:2008 Pixelfehlerklasse.

© IYAMA CORPORATION. ALL RIGHTS RESERVED