



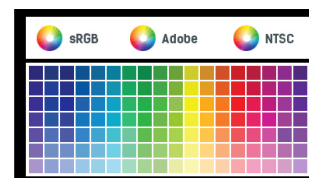
### 28" monitor wyświetlający 95% przestrzeni barw NTSC

Doskonale do zastosowań w fotografii i projektowaniu graficznym ProLite X2888HS-B2 wyświetla aż 95% przestrzeni barw NTSC podczas gdy standard dla monitorów LCD wynosi zaledwie 72%. Ten 28-calowy monitor FullHD wyposażony został w matrycę MVA gwarantującą rewelacyjne odwzorowanie kolorów (24-bit True Colour), nasyconą czerń i prawdziwą biel, nawet jeśli patrzymy na ekran pod kątem. iiyama X2888HS-B2 to sprzęt dla najbardziej wymagających użytkowników oczekujących najwyższej jakości obrazu. .



#### MVA

Technologia MVA gwarantuje wyższy kontrast, lepsze odwzorowanie barw i większe kąty widzenia niż najbardziej popularna technologia TN. Obraz będzie wyglądał dobrze niezależnie od tego, pod jakim kątem na niego patrzymy.



#### High colour gamut

Gama kolorów to informacja odnośnie możliwości monitora w zakresie odwzorowania palety barw. Szczegółowe informacje znajdują się w specyfikacji poniżej.

## 01 OBRAZ

Przekątna	28", 71 cm
Panel	MVA LED, matowe wykończenie
Rozdzielczość fizyczna	1920 x 1080 (2.1 megapixel Full HD)
Format obrazu	16:9
Jasność	300 cd/m <sup>2</sup>
Kontrast statyczny	3 000:1
Kontrast ACR	12M:1
Czas reakcji (GTG)	5ms
Kąty widzenia	poziomo/pionowo: 178°/178°, prawo/lewo: 89°/89°, góra/dół: 89°/89°
Kolory	16.7mln (sRGB: 131%, NTSC: 95%)
Synchronizacja pozioma	30 - 80kHz
Powierzchnia robocza szer. x wys.	620.9 x 341.2mm, 24.4 x 13.4"
Plamka	0.32mm
Kolor	matowa

## 02 INTERFEJSY / ZŁĄCZA / STEROWANIE

Wejście sygnału	VGA x1 DVI x1 HDMI x1 DisplayPort x1
HDCP	tak
Wyjście słuchawkowe	tak

## 03 WŁAŚCIWOŚCI

Redukcja niebieskiego światła	tak
Flicker free	tak
Języki menu OSD	EN, DE, FR, CN, RU, JP, NL, PL
Przyciski	Power, Wybierz/ Wejście sygnału/ Red. nieb. światła,, W górę/ Głośność, W dół/ i-Style Colour, Menu
Parametry regulowane	autoregulacja, obraz (kontrast, jasność, ACR, ECO, OD), wybór wejścia sygnału, regulacje audio (głośność, wycisz, wejście audio), regulacje kolorów, informacje, ręczne ustawienia obrazu (pozycja pozioma/pionowa, taktowanie, faza, ostrość, regulacje trybu wideo, redukcja niebieskiego światła, technologia X-res), regulacje menu (język, pozycja menu OSD, czas wygaszania menu OSD, tło menu OSD, logo startowe, LED), przywróć ustawienia fabryczne
Wbudowane głośniki	2 x 3W
Udogodnienia	kompatybilny z Kensington-lock™, DDC2B, Mac OSX

## 04 MECHANICZNE

Zakres regulacji	pochył
Kąt pochylenia	20° w górę; 3° w dół
Standard VESA	100 x 100mm

## 05 AKCESORIA W ZESTAWIE

Kable	zasilający, DVI, Audio
Pozostałe	skrócona instrukcja obsługi, instrukcja bezpieczeństwa

## 06 ZARZĄDZANIE ENERGIA

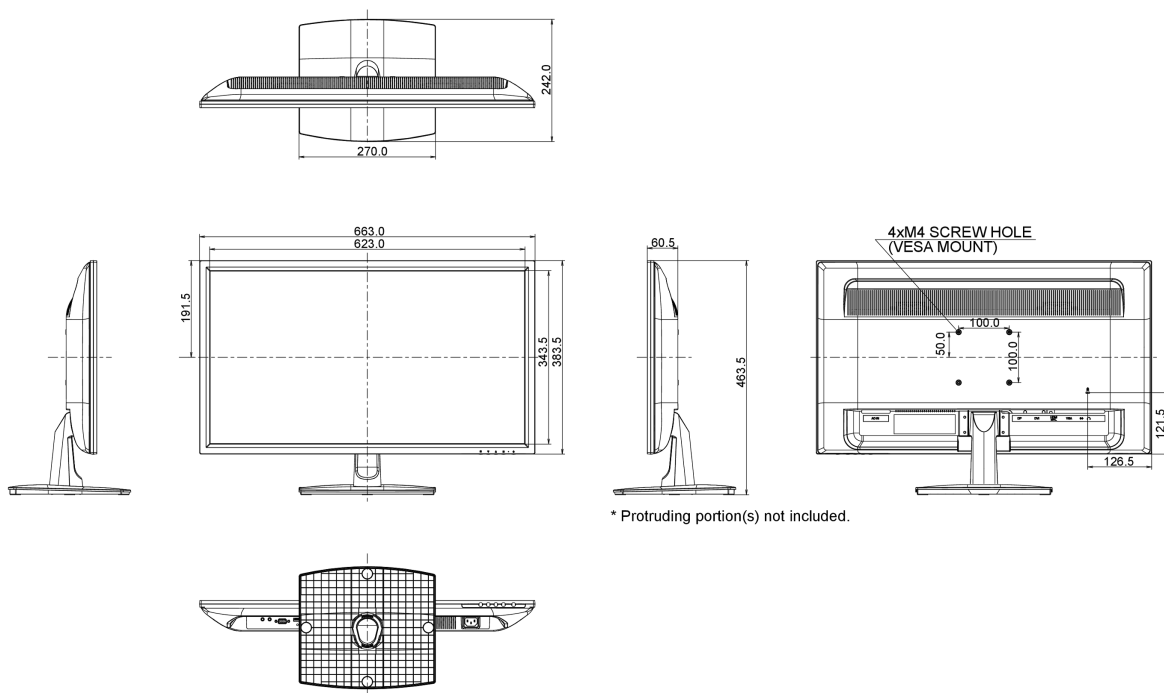
Zasilacz	wewnętrzny
Zasilanie	AC 100 - 240V, 50/60Hz
Zużycie energii	32W typowo, 0.5W stand by, 0.5W off mode

## 07 ZRÓWNOWAŻONY ROZWÓJ

Certyfikaty	CE, TÜV-Bauart, EAC, VCCI-B, PSE, RoHS support, ErP, WEEE, REACH
REACH SVHC	powyżej 0.1% ołowiu

## 08 WYMIARY / WAGA

Wymiary produktu szer. x wys. x gł.	663 x 463.5 x 240mm
Waga (bez pudła)	5.3kg
Kod EAN	4948570114306



Wszystkie znaki towarowe zastrzeżone. Pomyłki i wprowadzanie zmian zastrzeżone. Specyfikacje produktów mogą ulec zmianie bez wcześniejszego zawiadomienia. Wszystkie monitory LCD iiyama są zgodne z normą ISO-9241-307:2008 określającą liczbę i rodzaj defektów matrycy.

© IIYAMA CORPORATION. ALL RIGHTS RESERVED