



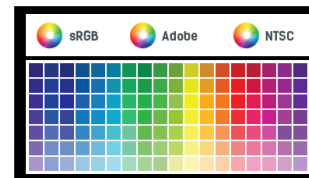
High-colour gamut 28” screen perfect for Photographic Design and Web-design

Capable of displaying 95% of the NTSC colour gamut, with the standard for an LCD screen being 72%, the ProLite X2888HS-B2 featuring VA technology offers beyond superb colour reproduction. The sophisticated panel technology provides 24 bit 'True Colour' support and superior black and white display performance even if you are looking at the screen from the side. The X2888HS-B2 is an ideal screen for demanding users who settle for nothing but the best image quality.



MVA

MVA technology offers higher contrast, darker blacks and much better viewing angles than standard TN technology. The screen will look good no matter what angle you look at it.



Яркая цветовая палитра

Цветовая гамма говорит о том, насколько широк спектр цветов, воспроизводимых монитором. Мониторы с широкой цветовой палитрой могут выводить больше по-настоящему глубоких и насыщенных цветов. Более подробно – в технических характеристиках ниже.

01 ХАРАКТЕРИСТИКИ ДИСПЛЕЯ

Диагональ	28", 71 см
Панель	MVA LED, матовый
Разрешение	1920 x 1080 (2.1 megapixel Full HD)
Соотношение сторон	16:9
Яркость	300 cd/m ²
Контрастность	3 000:1
Расширенная контрастность	12M:1
Время отклика (GTG)	5мс
Видимая область	горизонталь/вертикаль: 178°/178°, право/лево: 89°/89°, вверх/вниз: 89°/89°
Поддержка цвета	16.7млн (sRGB: 131%, NTSC: 95%)
Частота горизонтальной развертки	30 - 80кГц
Видимая область Ш x В	620.9 x 341.2мм, 24.4 x 13.4"
Размер пикселя	0.32мм
Colour	матовый

02 ИНТЕРФЕЙСЫ / РАЗЪЕМЫ / УПРАВЛЕНИЕ

Вход сигнала	VGA x1 DVI x1 HDMI x1 DisplayPort x1
HDCP	да
Разъем для наушников	да

03 ФУНКЦИИ

Уменьшение голубого свечения	да
Flicker Free LED	да
Языки экранного меню	EN, DE, FR, CN, RU, JP, NL, PL
Кнопки управления	Power, Input/ Select/ Blue Light Reducer, Scroll up/ Volume, Scroll down/ i-Style Colour, Menu
Настройки пользователя	auto adjust, picture adjust (contrast, brightness, ACR, ECO, OD), input select, audio adjust (volume, mute, audio input), colour adjust (sRGB, Adobe RGB, cool, normal, warm, user color, i-Style color), information, manual image adjust (H./V. Position, clock, phase, sharpness, video mode adjust, blue light reducer, X-res technology), setup menu (language select, OSD position, OSD time out, OSD background, opening logo, LED), memory recall
Колонки	2 x 3Вт
Дополнительно	подготовка Kensington-lock™, DDC2B, Mac OSX

04 МЕХАНИЧЕСКИЕ ХАРАКТЕРИСТИКИ

Эргономика	наклон
Угол наклона экрана	20° вверх; 3° вниз
Крепление VESA	100 x 100мм

05 6.АКСЕССУАРЫ

Кабели	Питание, DVI, Audio
Прочее	Краткое руководство по началу работы, Руководство по безопасности

06 POWER-MANAGEMENT

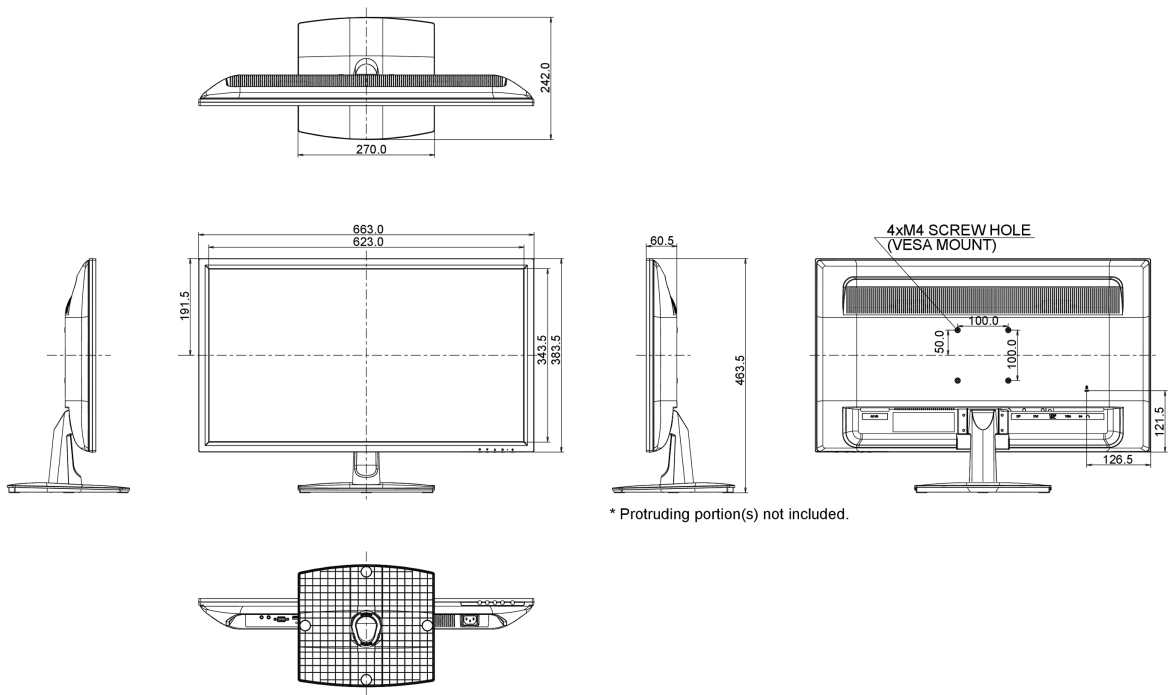
Блок питания	внутренний
Питание	AC 100 - 240V, 50/60Гц
Потребляемая мощность	32W стандарт, 0.5W ожидание, 0.5W отключено

07 СТАНДАРТЫ

Сертификаты	CE, TÜV-Bauart, EAC, VCCI-B, PSE, RoHS support, ErP, WEEE, REACH
Класс энергоэффективности	B
REACH SVHC	свинца, превышает 0.1%

08 РАЗМЕР / BEC

Размер продукта Ш x В x Г	663 x 463.5 x 240мм
Вес (без упаковки)	5.3кг
EAN код	4948570114306



Все товарные знаки и торговые марки являются собственностью их владельцев и они защищены. Ошибки и изменения допускаются. Спецификации могут быть изменены без уведомления. Все LCD мониторы соответствуют стандарту ISO-9241-307:2008 по политике битых пикселей.

© IIYAMA CORPORATION. ALL RIGHTS RESERVED