



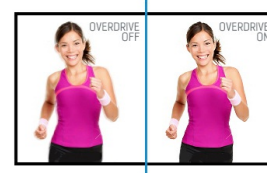
22" Dual Touch screen, based on Optical Touch Screen Technology

The T2252MTS is Windows® compatible and ready for the emerging business and consumer software packages. The monitor lets you browse the web, email and draw while working on multiple screens, docking or typing on the on-screen keyboard. You can scroll and rotate pictures, draw, zoom in and out using certain tap, flick, grab and pincer gestures. The multi touch is not only fast but also fun to work with. Multiple inputs (VGA/ HDMI/ DVI) are available for flexible connectivity along with USB for the Touch Interface.



Dotyková technologie - Optical

Tato technologie využívá kamery. Dotyk je registrován s velkou přesností, když je světlo blokováno prstem nebo dotykovým perem. Je to jediná doteková technologie, která nespočívá na pokrytí plochy k registrování doteku, takže není možné fyzicky "opotřebovat" dotykový displej. Ve skutečnosti se nemusíte opravdu fyzicky dotknout displeje.



OverDrive ON / OFF

Během zobrazování velmi rychlých grafik může být obraz na tvém monitoru rozmazaný. Zapnutím funkce OverDrive eliminujete toto rozmazávání.

01 CHARAKTERISTIKA OBRAZU

| | |
|---------------------|---|
| Úhlopříčka monitoru | 21.5", 54.7cm |
| Panel | TN LED-backlit |
| Nativní rozlišení | 1920 x 1080 (2.1 megapixel Full HD) |
| Formát obrazu | 16:9 |
| Jas | 250 cd/m ² |
| Jas | 220 cd/m ² kromě dotekového panelu |
| Propustnost světla | 88% |
| Kontrast | 1000:1 |
| Pokročilý kontrast | 12M:1 |
| Čas reakce (GTG) | 2ms |
| Úhel sledování | horizontální/vertikální: 170°/160°, na parvo/na levo: 85°/85°, nahoru/dolů: 80°/80° |
| Barevná podpora | 16.7mln |
| Horizontalfrequenz | 30 - 80kHz |
| Arbeitsfläche H x B | 476.64 x 268.11mm, 18.8 x 10.6" |
| Velikost bodů | 0.248mm |
| Barva rámečku | černá, matná |

02 DOTYK

| | |
|-------------------------|---|
| Touchscreen Technologie | optical |
| Touchpunkte | 2 (HID, pouze s podporovanými OS) |
| Metoda dotyku | stylus, prst, rukavice |
| Touch interface | USB |
| Podporované OS | Všechny monitory iiyama jsou Plug & Play a kompatibilní s Windows a Linuxem. Podrobnosti o podporovaném operačním systému pro dotykové modely naleznete v instrukčním souboru ovladače, který je k dispozici v sekci Stažení. |

03 ROZHRANÍ / KONEKTORY / OVLÁDÁNÍ

| | |
|-------------------------|-------------------------------------|
| Analogové vstupní porty | VGA x1 |
| Digitální vstupní porty | DVI x1 HDMI x1 |
| Audio Out | Mini jack x1 Reproduktory 2 x 1W |
| HDCP | ano |

04 VLASTNOSTI

| | |
|------------------|-----|
| Zámek kláves OSD | ano |
|------------------|-----|

05 OBECNÉ

| | |
|------------------------|--|
| Jazyky OSD | EN, DE, FR, CN, RU, JP, NL, PL |
| Kontrolní tlačítka | Power, Vyber/Volba vstupu, Nahoru / Audio, Dolů/i-Style Colour, Menu |
| Nastavitelné parametry | auto adjust, picture adjust (contrast, brightness, ACR, ECO, OD), input select, audio (volume, mute, HDMI audio), colour adjust (cool, normal, warm, user colour, i-Style colour), information, manual image adjust (H./V. position, clock, phase, sharpness, video mode adjust, blue light reducer), setup menu (language select, OSD position, OSD time out, OSD background, opening logo, LED), memory recall |

| | |
|------------------------|----------------------------|
| Výhoda | Kensington-lock™ připraven |
| Redukce modrého světla | ano |
| Plug&Play | DDC2B |

06 MECHANICKÉ ČÁSTI

| | |
|--------------|---------------------|
| Úhel náklonu | 73° nahoru; 3° dolů |
| VESA | 100 x 100mm |

07 ZAHRNUTÉ PŘÍSLUŠENSTVÍ

| | |
|-----------|---|
| Kabely | napájecí, VGA, DVI, USB, Audio |
| Touch pen | x1 |
| Příručky | uživatelský manuál, instrukce bezpečnosti |

08 POWER-MANAGEMENT

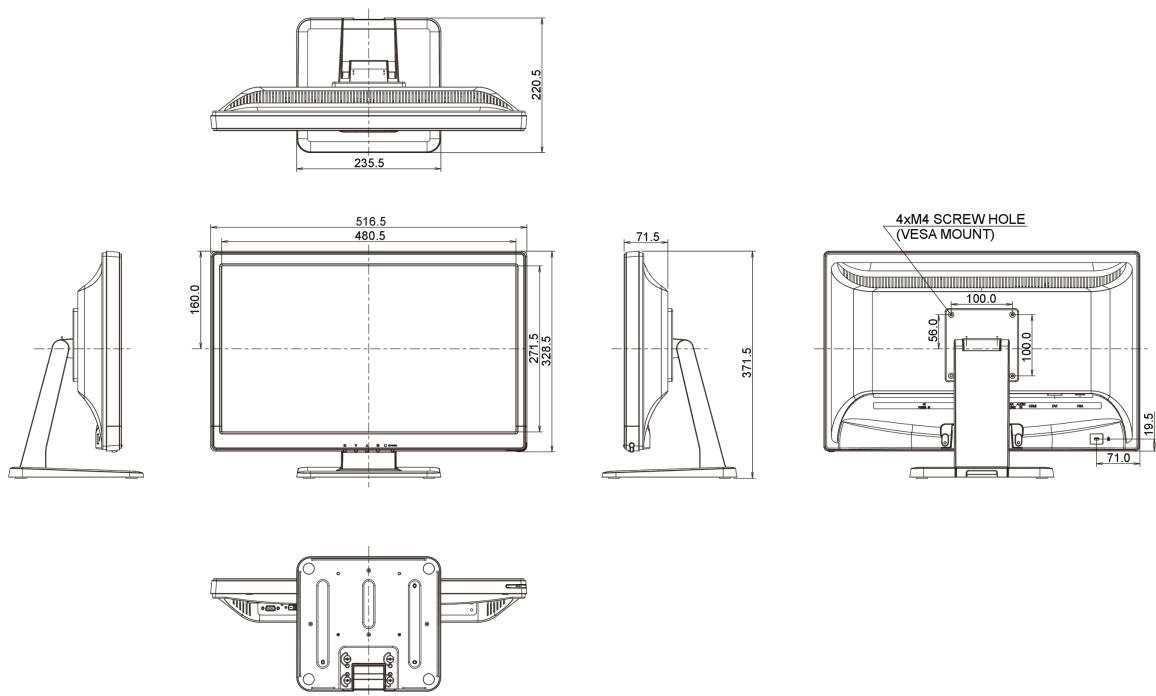
| | |
|-----------------|---|
| Napájecí zdroj: | interní |
| Napájení | AC 100 - 240V, 50/60Hz |
| Odběr energie: | 15W typisch, 0.5W odpočinek, 0.5W vypnutý |

09 UDRŽITELNOST

| | |
|------------|--|
| Předpisy | CE, TÜV-Bauart, RoHS support, ErP, ENERGY STAR®, WEEE, CU, REACH |
| REACH SVHC | nad 0.1% olova |

10 ROZMĚRY / HMOTNOST

| | |
|---------------------------|-------------------------|
| Rozměry výrobku Š x V x D | 516.5 x 371.5 x 220.5mm |
| Váha (bez balení) | 5.7kg |
| EAN code | 4948570115174 |



Všechny ochranné známky jsou registrovány a chráněny. Vyhrazené právo na změny. Veškeré ploché panely LCD splňují normu ISO-9241-307:2008 v oblasti počtu vadných pixelů.

© IIYAMA CORPORATION. ALL RIGHTS RESERVED