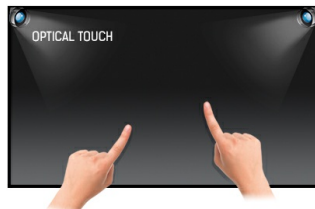




22" Dual Touch screen, based on Optical Touch Screen Technology

The T2252MTS is Windows® compatible and ready for the emerging business and consumer software packages. The monitor lets you browse the web, email and draw while working on multiple screens, docking or typing on the on-screen keyboard. You can scroll and rotate pictures, draw, zoom in and out using certain tap, flick, grab and pincer gestures. The multi touch is not only fast but also fun to work with. Multiple inputs (VGA/ HDMI/ DVI) are available for flexible connectivity along with USB for the Touch Interface.



Tecnología táctil - Óptica

Esta tecnología utiliza cámaras. Un toque se registra con gran precisión cuando la luz se bloquea con un dedo o un lápiz. Es la única tecnología táctil que no se basa en una superposición o un sustrato para registrar un toque, por lo que es imposible "desgastar" físicamente la pantalla táctil. De hecho, realmente no tienes que tocar físicamente la pantalla.



OverDrive ON / OFF

A veces tu pantalla puede volverse borrosa al mostrar gráficos muy rápidos. La función OverDrive eliminará este problema.

01 CARACTERÍSTICAS DE LA PANTALLA

Diagonal	21.5", 54.7cm
Pantalla	TN LED-backlit
Resolución nativa	1920 x 1080 (2.1 megapixel Full HD)
Relación de aspecto	16:9
Brillo	250 cd/m ²
Brillo	220 cd/m ² con touch pantalla
Transmisión de luz	88%
Contraste estático	1000:1
Contraste avanzado	12M:1
Tiempo de respuesta (GTG)	2ms
Área de visualización	horizontal/vertical: 170°/160°, derecho/izquierdo: 85°/85°, arriba/abajo: 80°/80°
Soporte de Color	16.7mln
Sincronización horizontal	30 - 80kHz
Área de visualización h x v	476.64 x 268.11mm, 18.8 x 10.6"
Pixel pitch	0.248mm
Bisel color y acabado	negro, mate

02 TÁCTILIDAD

Tecnología Touchscreen	óptico
Puntos de contacto	2 (HID, only with supported OS)
Método táctil	pluma, dedo, guante
Touch interface	USB
Sistemas operativos compatibles	All iiyama monitors are Plug & Play and compatible with Windows and Linux. For details regarding the supported OS for the touch models, please refer to the driver instruction file available in the downloads section.

03 INTERFACES / CONECTORES / CONTROLADORES

Conector de entrada analógica	VGA x1
Conector de entrada digital	DVI x1 HDMI x1
Salida de audio	Mini jack x1 Altavoces 2 x 1W
HDCP	si

04 CARACTERÍSTICAS

Bloqueo de teclas OSD	si
-----------------------	----

05 GENERAL

OSD idioma	EN, DE, FR, CN, RU, JP, NL, PL
Controles	Power, Select/ Input Select, Scroll up/ Audio, Scroll down/ i-Style Colour, Menu
Los controles de usuario	auto adjust, picture adjust (contrast, brightness, ACR, ECO, OD), input select, audio (volume, mute, HDMI audio), colour adjust (cool, normal, warm, user colour, i-Style colour), information, manual image adjust (H./V. position, clock, phase, sharpness, video mode adjust, blue light reducer), setup menu (language select, OSD position, OSD time out, OSD background, opening logo, LED), memory recall

Comodidad	preparado para Kensington-lock™
Reductor de luz azul	si
Plug&Play	DDC2B

06 ASPECTOS MECÁNICOS

Ángulo de inclinación	73° arriba; 3° abajo
Montaje VESA	100 x 100mm

07 ACCESSORIES INCLUDED

Cable	de alimentación, VGA, DVI, USB, Audio
Touch pen	x1
Guía	guía de inicio rápido, guía de seguridad

08 GESTIÓN DE ENERGÍA

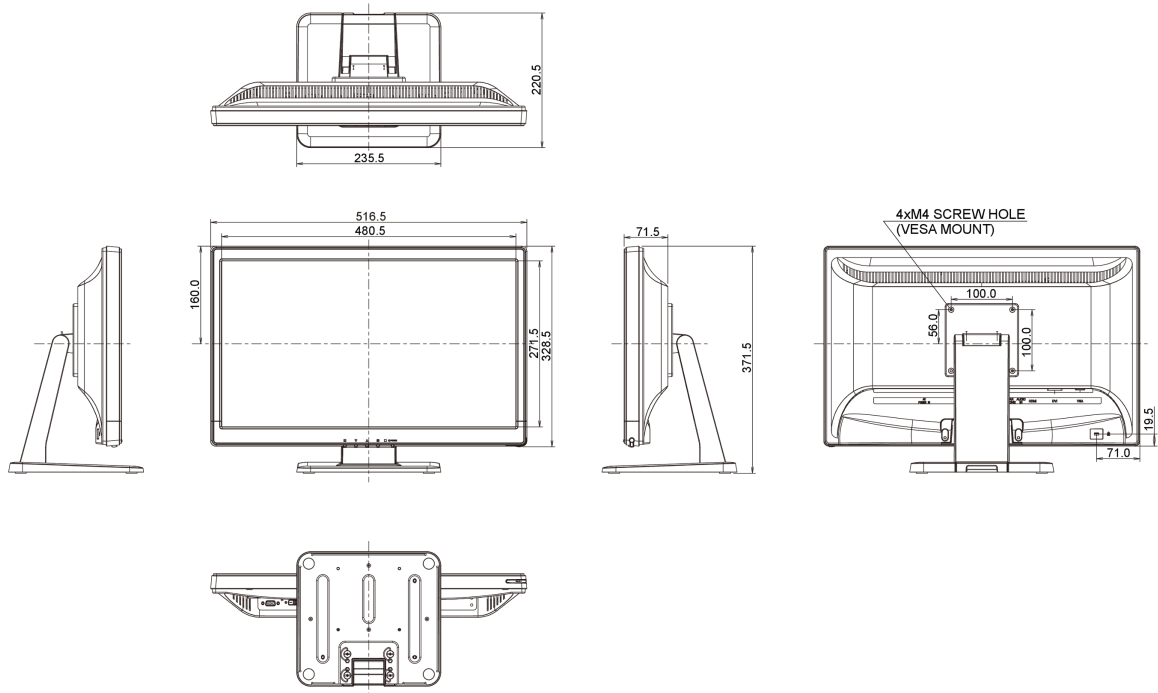
Unidad de fuente de alimentación	interno
Fuente de alimentación	AC 100 - 240V, 50/60Hz
Gestión de energía	15W typical, Modo en espera 0.5W, Modo apagado 0.5W

09 SOSTENIBILIDAD

Certificados	CE, TÜV-Bauart, RoHS support, ErP, ENERGY STAR®, WEEE, CU, REACH
REACH SVHC	por encima de 0.1% de plomo

10 DIMENSIONES / PESO

Producto dimensiones W x H x D	516.5 x 371.5 x 220.5mm
Peso (sin caja)	5.7kg
Código EAN	4948570115174



All trademarks and registered trademarks acknowledged. E & O E. Specification subject to change without notice. All LCD's comply with ISO-9241-307:2008 in connection with pixel defects.

© IIYAMA CORPORATION. ALL RIGHTS RESERVED