



**Un moniteur tactile Multipoints, basé sur la récente technologie tactile optique.**

ProLite T2252MTS vous permet de surfer sur le web, de créer vos emails et de dessiner, du bout de vos doigts, tout en travaillant sur plusieurs moniteurs, ou en tapant sur votre clavier habituel. Vous pouvez monter et descendre dans vos images, les faire pivoter, les agrandir ou les rétrécir, en utilisant des gestes simples et intuitifs. Ses caractéristiques sont impressionnantes avec son affichage en Haute Définition (1920x1080 pts.) et son temps de réponse de 2 ms. Ses entrées vidéos VGA, DVI et HDMI lui permettent une grande flexibilité pour connecter différents périphériques.



**Technologie tactile - Optical**

Cette technologie utilise des caméras et récepteurs infra-rouges. Un toucher sera enregistré avec grande précision lorsque le faisceau infra-rouge sera coupé par un doigt ou un stylet. C'est la seule technologie tactile qui ne compte pas sur un revêtement ou un substrat pour enregistrer un contact. Il est donc impossible d'user physiquement ce moniteur.



**OverDrive ON / OFF**

Lorsque des dessins très compliqués sont affichés, votre moniteur peut quelques fois devenir flou. Mettre en fonction l' « overdrive » peut permettre d'éliminer ce problème.

## 01 CARACTÉRISTIQUES DE L'ÉCRAN

Diagonale	21.5", 54.7cm
Matrice	TN LED-backlit
Résolution native	1920 x 1080 (2.1 megapixel Full HD)
Le ratio d'aspect	16:9
Luminosité	250 cd/m <sup>2</sup>
Luminosité	220 cd/m <sup>2</sup> avec l'écran tactile
Transparence de la lumière	88%
Contraste	1000:1
Contraste dynamique	12M:1
Temps de réponse (GTG)	2ms
Angle de vision	horizontal/vertical: 170°/160°, droit/gauche: 85°/85°, en avant/en arrière: 80°/80°
Couleurs supportées	16.7mln
Fréquence horizontale	30 - 80kHz
Surface de travail H x L	476.64 x 268.11mm, 18.8 x 10.6"
Taille du pixel	0.248mm
Couleur du cadre et finition	noir, mate

## 02 TACTILE

Technologie tactile	optique
Points de contact	2 (HID, les périphériques seulement avec un OS approprié)
Méthode tactile	stylet, doigt, gant
Interface tactile	USB
Systèmes d'exploitations compatibles	Tous les Moniteurs Iiyama sont compatibles "Plug & Play" sous Windows ou LINUX. Pour plus de détails sur les modèles tactiles compatibles avec les OS supportés, merci de vous référer au fichier des instructions du pilote disponible dans la rubrique "Téléchargement".

## 03 PORTS ET CONNECTEURS

Entrée signal analogique	VGA x1
Entrée signal digital	DVI x1 HDMI x1
Sorties Audio	Mini jack x1 Haut-parleurs 2 x 1W
HDCP	oui

## 04 CARACTÉRISTIQUES

Blocage OSD	oui
-------------	-----

## 05 GENERAL

Langues OSD	EN, DE, FR, CN, RU, JP, NL, PL
Boutons de contrôle	Power, Sélection/ Sélection de l'entrée, Réglage vers le haut/ Audio, Réglage vers le bas/ i-Style Colour, Menu

## Paramètres réglables

réglage automatique, réglage de l'image (contraste, luminosité, contr. avancé, mode ECO, overdrive), entrée, réglage audio (volume, muet, HDMI audio), réglage de la couleur, informations, réglage manuel de l'image (position H./V., horloge, phase, finesse, réglage du mode vidéo, réduct. lumière bleue), configuration (langue, position OSD, délai affichage OSD, arrière plan OSD, logo d'ouverture, LED), rappel de mémoire

### Sécurité

adapté à la fermeture Kensington-lock™

### Réducteur de lumière bleue

oui

### Plug&Play

DDC2B

## 06 MECANIQUE

### Angle d'inclinaison

73° en avant; 3° en arrière

### Montage VESA

100 x 100mm

## 07 ACCESSOIRES INCLUS

### Câbles

câble d'alimentation, VGA, DVI, USB, Audio

### Styler

x1

### Guides

guide démarrage rapide, guide de sécurité

## 08 GESTION DE L'ÉNERGIE

### Bloc d'alimentation

interne

### Alimentation

AC 100 - 240V, 50/60Hz

### Gestion d'alimentation

15W typique, 0.5W en veille, 0.5W éteint

## 09 NORMES

### Certifications

CE, TÜV-Bauart, RoHS support, ErP, ENERGY STAR®, WEEE, CU, REACH

### REACH SVHC

au dessus de 0.1% de plomb

## 10 DIMENSIONS / POIDS

### Dimensions produit L x H x P

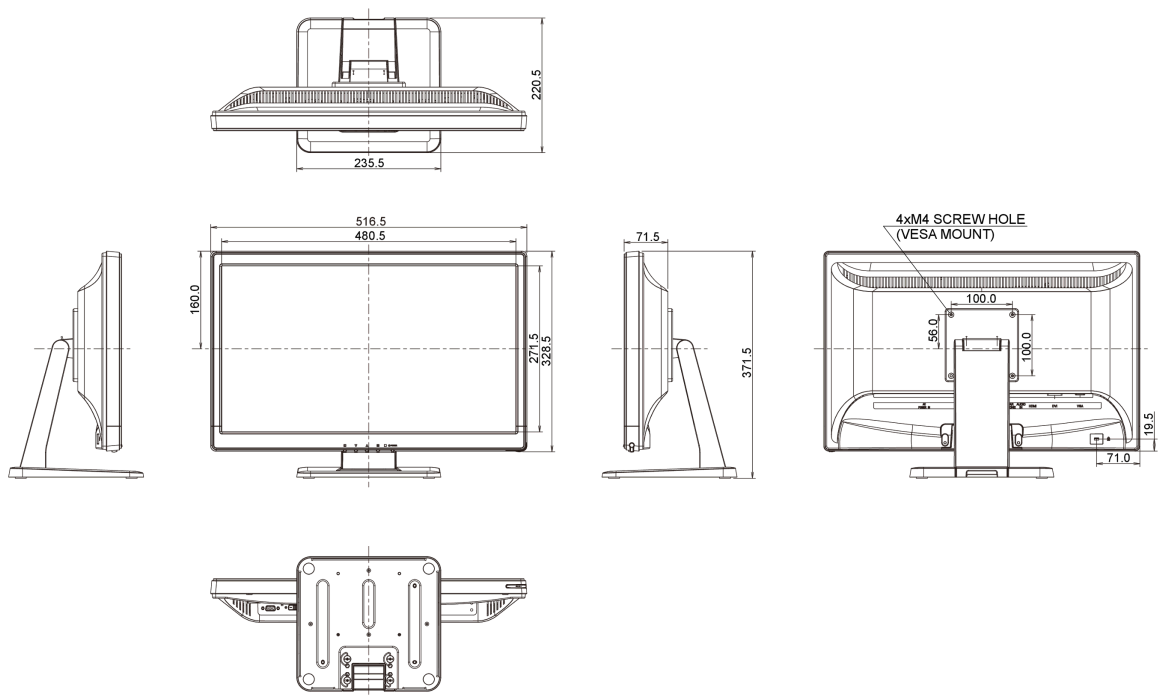
516.5 x 371.5 x 220.5mm

### Poids (sans boîte)

5.7kg

### Code EAN

4948570115174



Toutes les marques nommées sur ce site sont des marques déposées. iiyama ne pourra être tenu responsable d'éventuelles erreurs ou omissions contenues sur ce site. Tous les écrans LCD iiyama sont conformes à la norme ISO-9241-307:2008 pour ce qui concerne les défauts de pixel.

© IIYAMA CORPORATION. ALL RIGHTS RESERVED