



27 " IPS panelová technologie, monitor edge-to-edge s rozlišením WQHD

Díky elegantnímu designu bez ohraničení na 3 stranách je ProLite XU2792QSU ideální pro nastavení více monitorů. Technologie panelu IPS nabízí přesnou a konzistentní reprodukci barev s širokými pozorovacími úhly a rozlišení WQHD (2560 x 1440) znamená, že XU2792QSU pojme na obrazovce téměř o 77% více informací než displej Full HD. Vysoké hodnoty kontrastu a jasu zaručují, že monitor poskytne vynikající výkon pro fotografický a webový design. Je skvělou volbou jak pro kancelářské aplikace s více monitory, tak pro konkrétnější designové aplikace.



WQHD

Teprve s WQHD 2560 x 1440p je Váš monitor připraven k zobrazení obrazu s opravdu vysokým rozlišením. To znamená, že můžete umístit více informací na své obrazovce, například o více než 77% ve srovnání s monitorem s 1920 x 1080 rozlišením.



Technologie IPS

IPS displays are best known for wide viewing angles and natural, highly accurate colours. They are especially suited for colour-critical applications.

01 CHARAKTERISTIKA OBRAZU

Design	ultra tenký
Úhlopříčka monitoru	27", 68.5cm
Panel	IPS LED s matnou povrchovou úpravou
Nativní rozlišení	2560 x 1440 @70Hz (DisplayPort, 3.7 megapixel WQHD)
Formát obrazu	16:9
Jas	350 cd/m ²
Kontrast	1000:1
Pokročilý kontrast	80M:1
Čas reakce (GTG)	5ms
Úhel sledování	horizontální/vertikální: 178°/178°, na parvo/na levo: 89°/89°, nahoru/dolů: 89°/89°
Barevná podpora	1.07B 10bit (8bit + Hi-FRC) (sRGB: 100%, NTSC 77%)
Horizontalfrequenz	30 - 89kHz
Arbeitsfläche H x B	596.7 x 335.7mm, 23.5 x 13.2"
Velikost bodů	0.233mm
Barva	matná, černá

02 ROZHRANÍ / KONEKTORY / OVLÁDÁNÍ

Vstupní porty	DVI x1 (max. 2560 x 1440 @60Hz) HDMI x1 (max. 2560 x 1440 @60Hz) DisplayPort x1 (max. 2560 x 1440 @70Hz)
USB HUB	x2 (v. 3.2 (Gen 1, 5Gbit; DC5V, 900mA))
HDCP	ano
Konektor pro sluchátka	ano

03 VLASTNOSTI

Redukce modrého světla	ano
Flicker Free LED	ano
Adaptive Sync support	DisplayPort: 2560x1440 @70Hz
Jazyky OSD	EN, DE, FR, ES, IT, CN, RU, JP, CZ, NL, PL
Kontrolní tlačítka	Napájení, Nabídka / Výběr, + / Hlasitost, - / ECO, Konec, Vstup
Nastavitelné parametry	nastavení obrazu (kontrast, jas, OD, ACR, ECO, redukce modrého světla), výběr vstupu, nastavení zvuku (hlasitost, ztlumení zvuku, digitální zvuk), nastavení barev (studená, normální, teplá, uživatelská barva, barva i-Style), úprava obrazu (ostrost, úprava režimu videa), jazyk, nastavení (poloha OSD, časový limit OSD, úvodní logo, automatické vypnutí, FreeSync), zobrazení informací, reset
Reproduktory	2 x 2W
Výhoda	Kensington-lock™ připraven, DDC2B, Mac OSX

04 MECHANICKÉ ČÁSTI

Úpravy polohy	náklon
Úhel náklonu	22° nahoru; 5° dolů
VESA	100 x 100mm
Systém správy kabelů	ano

05 ZAHRNUTÉ PŘÍSLUŠENSTVÍ

Kabely

napájecí, USB, HDMI, DP

Ostatní

uživatelský manuál, instrukce bezpečnosti

06 POWER-MANAGEMENT

Napájecí zdroj:

interní

Napájení

AC 100 - 240V, 50/60Hz

Odběr energie:

26W typisch, 0.5W odpočinek, 0.5W vypnutý

07 UDRŽITELNOST

Předpisy

TCO Certified, CE, TÜV-GS, EAC, RoHS support, ErP, WEEE, REACH

TCO Certified

XU2792QSU-B1 J

REACH SVHC

nad 0.1% olova

08 ROZMĚRY / HMOTNOST

Rozměry výrobku Š x V x D

611 x 441.5 x 197mm

Rozměry balení Š x V x D

690 x 140 x 451mm

Váha (bez balení)

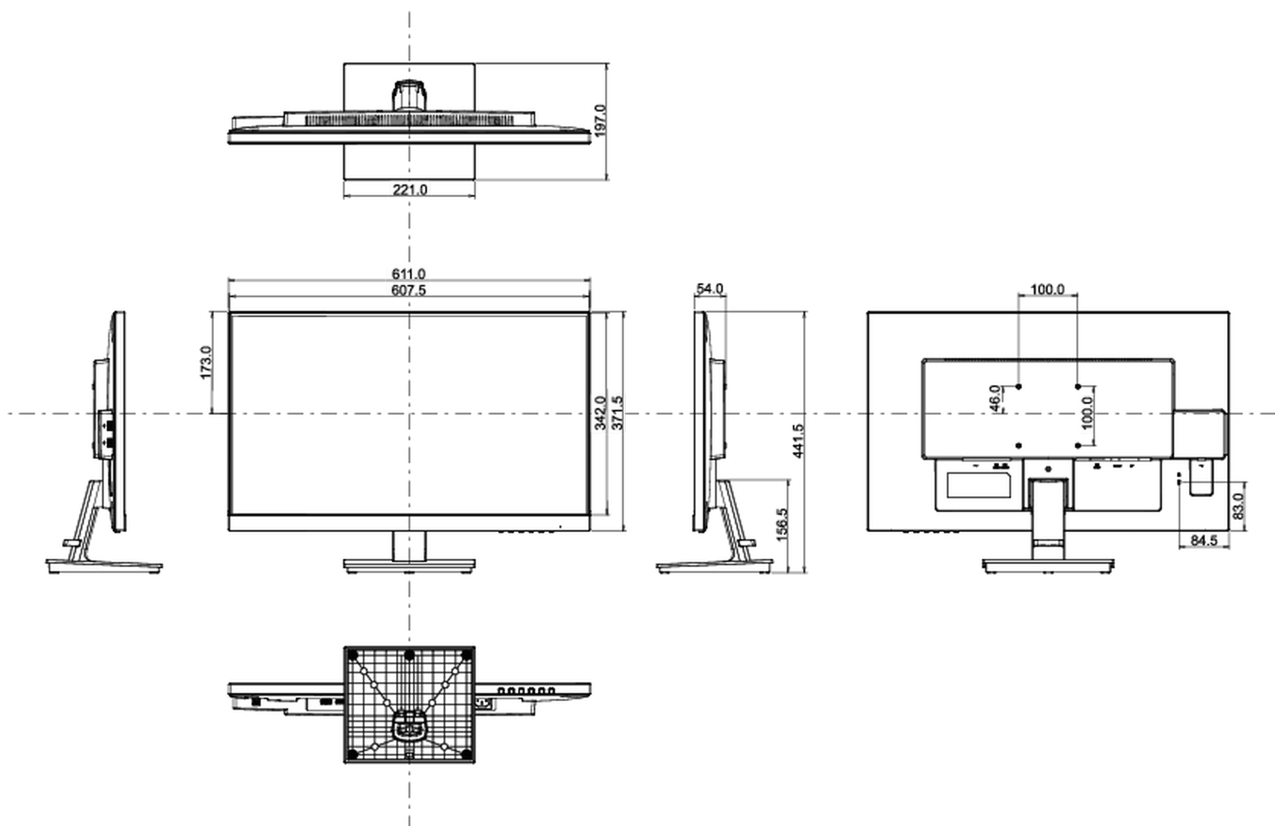
5kg

Váha (s balením)

7kg

EAN code

4948570115204



Všechny ochranné známky jsou registrovány a chráněny. Vyhrazené právo na změny. Veškeré ploché panely LCD splňují normu ISO-9241-307:2008 v oblasti počtu vadných pixelů.