



27" (68.5 cm) Edge-to-Edge Monitor mit IPS Panel Technologie und WQHD-Auflösung

Mit einem eleganten und nahezu dreiseitig randlosen Design ist der ProLite XU2792QSU eine perfekte Lösung für Multi-Monitor-Setups. Das IPS-Panel bietet eine präzise und lebendige Farbwiedergabe bei weiten Betrachtungswinkeln. Dank der WQHD-Auflösung (2560 x 1440) kann der XU2792QSU fast 77 % mehr Informationen auf dem Bildschirm anzeigen im Vergleich zu einem Full-HD Display. Hohe Kontrast- und Helligkeitswerte garantieren eine exzellente Leistung nicht nur bei klassischen Büroanwendungen, sondern eignen sich auch sehr gut bei spezifischen Anwendungen wie Fotografie oder Webdesign.



WQHD

Mit der WQHD-Auflösung (2560x1440p) ist Ihr Monitor bereit, hochauflösende Bilder anzuzeigen. Das bedeutet, dass Sie mehr Informationen auf Ihrem Bildschirm unterbringen können, d.h. über 76 % mehr im Vergleich zu einem Monitor mit Full-HD-Auflösung (1920x1080).



IPS Technologie

Die IPS-Displays sind vor allem für weite Betrachtungswinkel und natürliche, hochgenaue Farben bekannt. Sie eignen sich besonders für farbkritische Anwendungen.

01 DISPLAY EIGENSCHAFTEN

Design	ultra dünn
Bilddiagonale	27", 68.5cm
Panel-Technologie	IPS LED, matte Oberfläche
Physikalische Auflösung	2560 x 1440 @70Hz (DisplayPort, 3.7 megapixel WQHD)
Bildformat	16:9
Helligkeit	350 cd/m ²
Kontrastverhältnis	1000:1
Erweitertes Kontrast Verhältnis	80M:1
Reaktionszeit (GTG)	5ms
Blickwinkel	horizontal/vertikal: 178°/178°, rechts/links: 89°/89°, nach oben/unten: 89°/89°
Farbunterstützung	1.07B 10bit (8bit + Hi-FRC) (sRGB: 100%, NTSC 77%)
Horizontalfrequenz	30 - 89kHz
Arbeitsfläche H x B	596.7 x 335.7mm, 23.5 x 13.2"
Pixelabstand	0.233mm
Farbe	matt, schwarz

02 SCHNITTSTELLEN & ANSCHLÜSSE

Video Eingang	DVI x1 (max. 2560 x 1440 @60Hz) HDMI x1 (max. 2560 x 1440 @60Hz) DisplayPort x1 (max. 2560 x 1440 @70Hz)
USB HUB	x2 (v. 3.2 (Gen 1, 5Gbit; DC5V, 900mA))
HDCP	ja
Kopfhörer Anschluss	ja

03 FEATURES

Blaulicht Reduktion	ja
Flicker Free LED	ja
Adaptive Sync -Unterstützung	DisplayPort: 2560x1440 @70Hz
OSD Menu Sprachen	EN, DE, FR, ES, IT, CN, RU, JP, CZ, NL, PL
Bedientasten	Power, Menü/ Auswahl, Heraufscrollen/ Helligkeit, Herunterscrollen/ ECO, Exit, Eingabe
Einstellbare Parameter	Bildeinstellung (Kontrast, Helligkeit, Overdrive, Erw. Kontrast, ECO Mode, Blauton Reduzierung) Signalwahl, Audio Anpassungen (Lautstärke, Stummschaltung, Digital Audio) Farbeinstellungen (Kalt, Normal, Warm, Benutzereinstellung, i-Style Color), Bildeinstellung (Schärfe, Anzeigemodus), Sprache, Menü Einrichtung (OSD Position, OSD Einblendzeit, Startlogo, Auto Pow. Ausschaltfunktion, FreeSync.), Informationen, Zurücksetzen
Lautsprecher	2 x 2W
Diebstahlschutz	Kensington-lock™ vorbereitet, DDC2B, Mac OSX

04 MECHANISCH

Verstellmöglichkeiten	Tilt
Neigungswinkel	22° nach oben; 5° nach unten
VESA Halterung	100 x 100mm
Kabelmanagement	ja

05 ENTHALTENES ZUBEHÖR

Kabel

Netz, USB, HDMI, DP

Sonstige

Leitfaden zur Inbetriebnahme, Sicherheits-Hinweise

06 STROMVERWALTUNG

Netzteil

intern

Stromversorgung

AC 100 - 240V, 50/60Hz

Leistungsaufnahme

26W typisch, 0.5W Standby, 0.5W ausgeschaltet

07 LEISTUNG

Vorschriften

TCO Certified, CE, TÜV-GS, EAC, RoHS support, ErP, WEEE, REACH

TCO Certified

XU2792QSU-B1 J

REACH SVHC

über 0.1% Blei enthalten

08 ABMESSUNGEN / GEWICHT

Produkt Abmessungen B x H x T

611 x 441.5 x 197mm

Verpackung Abmessungen B x H x T

690 x 140 x 451mm

Gewicht (ohne Verpackung)

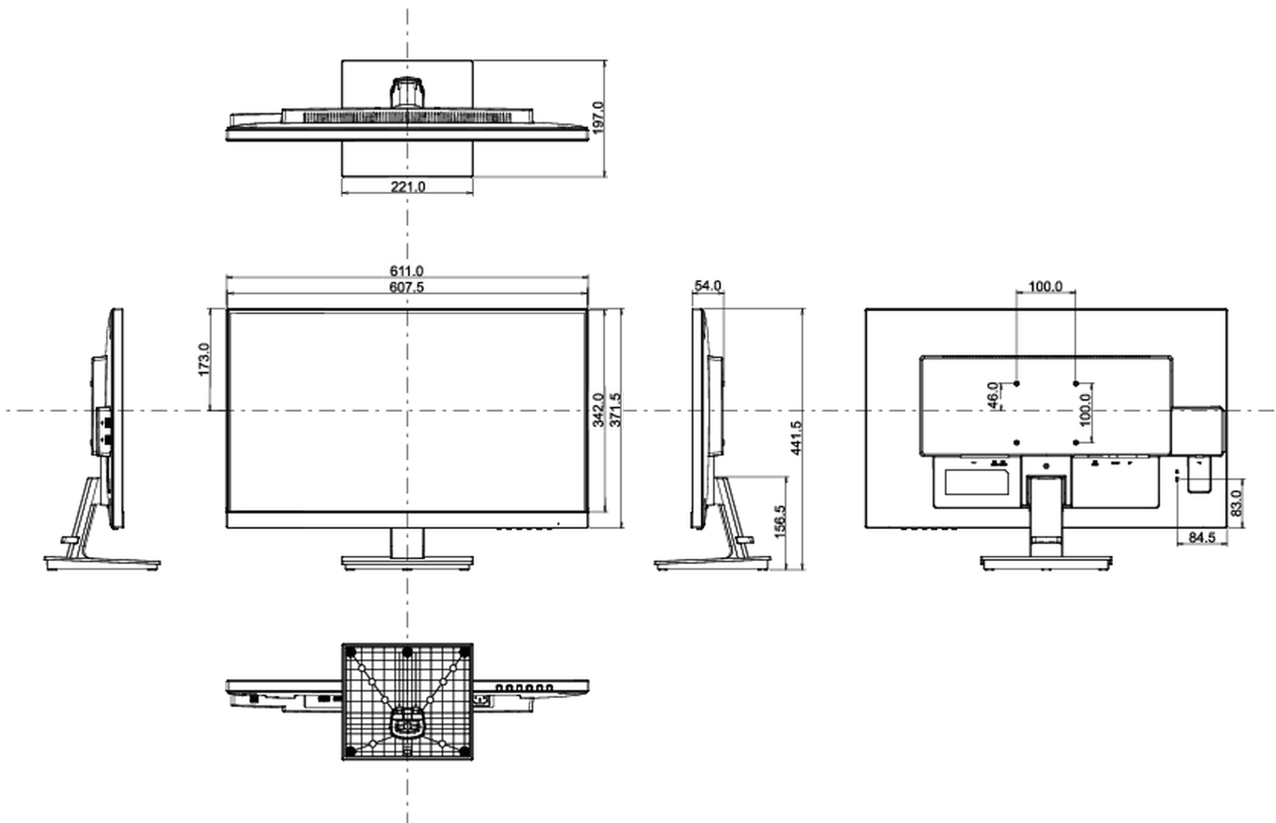
5kg

Gewicht (inkl Verpackung)

7kg

EAN code

4948570115204



Alle Warenzeichen sind eingetragene Handelsmarken. Irrtum und Änderungen in den Spezifikationen vorbehalten. Alle LCD's erfüllen die ISO-9241-307:2008 Pixelfehlerklasse.