



**Monitor edge-to-edge da 27” con un pannello IPS e risoluzione WQHD**

Il ProLite XU2792QSU con un elegante design borderless su 3 lati e’ una soluzione perfetta per configurazioni multi-monitor. Il suo pannello IPS offre una riproduzione dei colori accurata e coerente con ampi angoli di visione. La risoluzione WQHD (2560 x 1440) consente all’XU2792QSU di visualizzare quasi il 77% di informazioni in più rispetto ad un display Full-HD. Gli alti valori di contrasto e della luminosità garantiscono che il monitor fornisca prestazioni eccellenti per chi lavora nell’ambito della di progettazione grafica. L’ufficio o casa, questo monitor e’ una scelta perfetta per entrambi ambiti.



WQHD

Con una risoluzione WQHD (2560x1440p), il monitor è pronto a visualizzare immagini ad alta definizione. Questo significa che potrete ospitare più informazioni sullo schermo, ovvero oltre il 76% in più rispetto a un monitor con una risoluzione Full-HD (1920x1080).



IPS Technology

I display IPS sono noti soprattutto per gli ampi angoli di visione e i colori naturali e precisi. Sono particolarmente adatti per applicazioni critiche dal punto di vista del colore.

## 01 CARATTERISTICHE DISPLAY

Design	ultra slim
Diagonale	27", 68.5cm
Pannello	IPS LED, finitura opaca
Risoluzione nativa	2560 x 1440 @70Hz (DisplayPort, 3.7 megapixel WQHD)
Format	16:9
Luminosità	350 cd/m <sup>2</sup>
Contrasto statico	1000:1
Contrasto avanzato	80M:1
Tempo di risposta (GTG)	5ms
Angolo di visione	orizzontale/verticale: 178°/178°, sinistra/destra 89°/89°, alto/giù: 89°/89°
Supporta colore	1.07B 10bit (8bit + Hi-FRC) (sRGB: 100%, NTSC 77%)
Siincronizzazione orizzontale	30 - 89kHz
Angolo di visione L x H	596.7 x 335.7mm, 23.5 x 13.2"
Pixel pitch	0.233mm
Color	opaca, nero

## 02 INTERFACCE / CONNETTORI / CONTROLLI

Connettore ingresso	DVI x1 (max. 2560 x 1440 @60Hz) HDMI x1 (max. 2560 x 1440 @60Hz) DisplayPort x1 (max. 2560 x 1440 @70Hz)
USB HUB	x2 (v. 3.2 (Gen 1, 5Gbit; DC5V, 900mA))
HDCP	si
Connettore cuffie	si

## 03 CARATTERISTICHE SPECIALI

Riduzione luce blu	si
Flicker free	si
supporta la Tecnologia Adaptive Sync	DisplayPort: 2560x1440 @70Hz
Lingua OSD	EN, DE, FR, ES, IT, CN, RU, JP, CZ, NL, PL
Pulsanti controllo	accensione, menu/ selezione, tasto su/ volume, tasto giù/ ECO, uscita, selezione ingresso
Controllo utente	regolazione immagine (contrasto, luminosità, Overdrive, contr. avanzato, Eco, Blue Light Reducer), selezione input, regolazione audio (volume, disattiva audio, audio digitale), regolazione colore (freddo, normale, caldo, colori utente, i-Style Color), regolazione immagine (nitidezza, aspetto), lingua, setup menu (pos. OSD, intervallo OSD, logo iniziale, auto spedizione, FreeSync), azzeramento
Altoparlanti	2 x 2W
Utilità	brevettato Kensington-lock™, DDC2B, Mac OSX

## 04 MECCANICA

Regolazione posizione display	tilt
Angolo di inclinazione	22° alto; 5° giù
Montaggio VESA	100 x 100mm
Passaggio cavi	si

## 05 ACCESSORI INCLUSI

**Cavo** di alimentazione, USB, HDMI, DP

**Altro** guida rapida, guida di sicurezza

## 06 ALIMENTAZIONE

**Unità di alimentazione** interno

**Alimentazione** AC 100 - 240V, 50/60Hz

**Consumo energia** 26W tipico, 0.5W stand by, 0.5W spento

## 07 SOSTENIBILITA'

**Norme** TCO Certified, CE, TÜV-GS, EAC, RoHS support, ErP, WEEE, REACH

**TCO Certified** XU2792QSU-B1 J

**REACH SVHC** sopra 0.1%: Piombo

## 08 DIMENSIONI / PESO

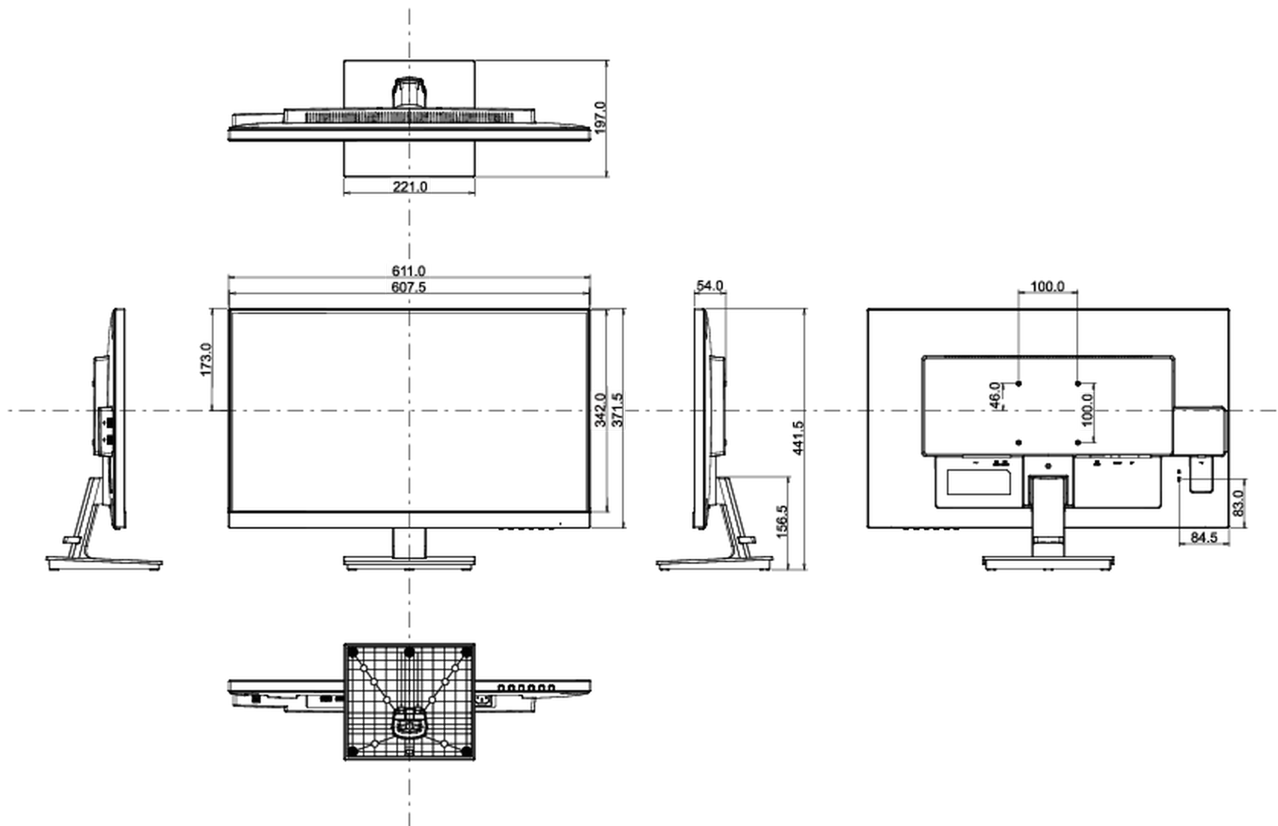
**Prodotti dimensioni L x H x P** 611 x 441.5 x 197mm

**Box dimensioni L x H x P** 690 x 140 x 451mm

**Peso (netto)** 5kg

**Peso (lordo)** 7kg

**EAN code** 4948570115204



*Tutti i marchi e i marchi registrati citati. E & O E. Specifiche soggette a modifiche senza preavviso. Tutti i display LCD è conforme alla norma ISO-9241-307:2008 in connessione con difetti dei pixel.*