



Moniteur tactile 27" PCAP 10points avec la technologie AMVA+

Moniteur avec une résolution de 1920x1080 Full HD et en capacitif projeté 10 points, le ProLite TF2738MSC - B1 offre une réponse tactile transparente et précise. Doté de la technologie de l'écran LCD de AMVA+ LED , il offre des performances de couleurs exceptionnelles et des angles de vision très larges, ce qui en fait un écran parfait pour un signal digital interactif. En plus de la superbe qualité d'image, l'écran est livré avec une lunette robuste, ce qui convient pour les environnements exigeants. Le ProLite TF2738MSC, qui est en Open Frame, est la solution idéale pour un signal numérique interactif , pour des magasins intérieurs, kiosques , des jeux mais aussi des présentations.



AMVA+

La technologie AMVA+ permet d'offrir de superbes performances colorimétriques et des angles de vision extraordinaires. Il permet un affichage d'une réelle image 24 bits "True Color".



Touch technology - capacitive projetée

Cette technologie utilise un capteur avec des fils de tension micro-fins intégrés dans la vitre qui recouvre le moniteur. Le toucher est détecté grâce aux caractéristiques électriques du capteur et varie donc lorsque le doigt de l'utilisateur est déplacé sur la vitre. Grâce à cette vitre de protection, cette technologie a une longue durée de vie, et la fonction tactile n'est pas altérée même en cas de rayures, par exemple. Cela permet une image aux performances et qualités parfaite et cela permet également une utilisation avec un doigt, directement, (également des gants en latex) et un pointeur magnétique.

01 CARACTÉRISTIQUES DE L'ÉCRAN

| | |
|----------------------------------|---|
| Design | Open Frame |
| Diagonale | 27", 68.6cm |
| Matrice | AMVA+ LED |
| Résolution native | 1920 x 1080 (2.1 megapixel Full HD) |
| Le ratio d'aspect | 16:9 |
| Luminosité | 300 cd/m ² |
| Luminosité | 255 cd/m ² avec l'écran tactile |
| Transparence de la lumière | 85% |
| Contraste | 3000:1 |
| Contraste dynamique | 12M:1 |
| Temps de réponse (GTG) | 5ms |
| Angle de vision | horizontal/vertical: 178°/178°, droit/gauche: 89°/89°, en avant/en arrière: 89°/89° |
| Couleurs supportées | 16.7mln |
| Fréquence horizontale | 30 - 80kHz |
| Surface de travail H x L | 597.6 x 336.2mm, 23.5 x 13.2" |
| Largeur Cadre (côtés, haut, bas) | 24.5mm, 24mm, 24mm |
| Taille du pixel | 0.311mm |
| Couleur du cadre et finition | noir, mate |

02 TACTILE

| | |
|--------------------------------------|--|
| Technologie tactile | capacitive projetée |
| Points de contact | 10 (HID, les périphériques seulement avec un OS approprié) |
| Méthode tactile | stylet, doigt, gant (latex) |
| Interface tactile | USB |
| Systèmes d'exploitations compatibles | Tous les Moniteurs Iiyama sont compatibles "Plug & Play" sous Windows ou LINUX. Pour plus de détails sur les modèles tactiles compatibles avec les OS supportés, merci de vous référer au fichier des instructions du pilote disponible dans la rubrique "Téléchargement". |

03 PORTS ET CONNECTEURS

| | |
|-----------------------|-------------------------------------|
| Entrée signal digital | DVI x1 HDMI x1 DisplayPort x1 |
| Sorties Audio | Haut-parleurs 2 x 3W |
| HDCP | oui |

04 CARACTÉRISTIQUES

| | |
|---|--------------|
| Durée maximum d'utilisation en discontinu | 20/7 |
| Épaisseur du verre | 3.6mm |
| 60950-1 l'essai de chute de bille | oui |
| Protection contre l'eau et la poussière | IP1X (front) |
| Blocage OSD | oui |

05 GENERAL

| | |
|-------------|--------------------------------|
| Langues OSD | EN, DE, FR, CN, RU, JP, NL, PL |
|-------------|--------------------------------|

| | |
|-----------------------------------|--|
| Boutons de contrôle | Menu, En haut/ Audio, En bas/ i-Style Color, S'electio/ S'election d' entree, Alimentation |
| Paramètres réglables | image (contraste, luminosité, contr. avancé, mode ECO, overdrive) entrée, audio (volume, muet, entrée audio) réglage de la couleur, informations, réglage manuel de l'image (finesse, réglage du mode vidéo, réduct. de lumi. bleue, technologie X-Res) configuration (langue, position OSD, délai affichage OSD, arrière plan OSD, logo d'ouverture, LED) rappel de mémoire |
| Réducteur de lumière bleue | oui |
| Plug&Play | DDC2B |

06 MECANIQUE

| | |
|------------------------------------|--|
| Orientation | paysage, portrait, installation à plat |
| Conception sans ventilateur | oui |
| Montage VESA | 100 x 100mm, 200 x 100mm |

07 ACCESSOIRES INCLUS

| | |
|---------------|---|
| Câbles | câble d'alimentation, USB, HDMI, mDP - DP, DP |
| Guides | guide démarrage rapide, guide de sécurité |

08 GESTION DE L'ÉNERGIE

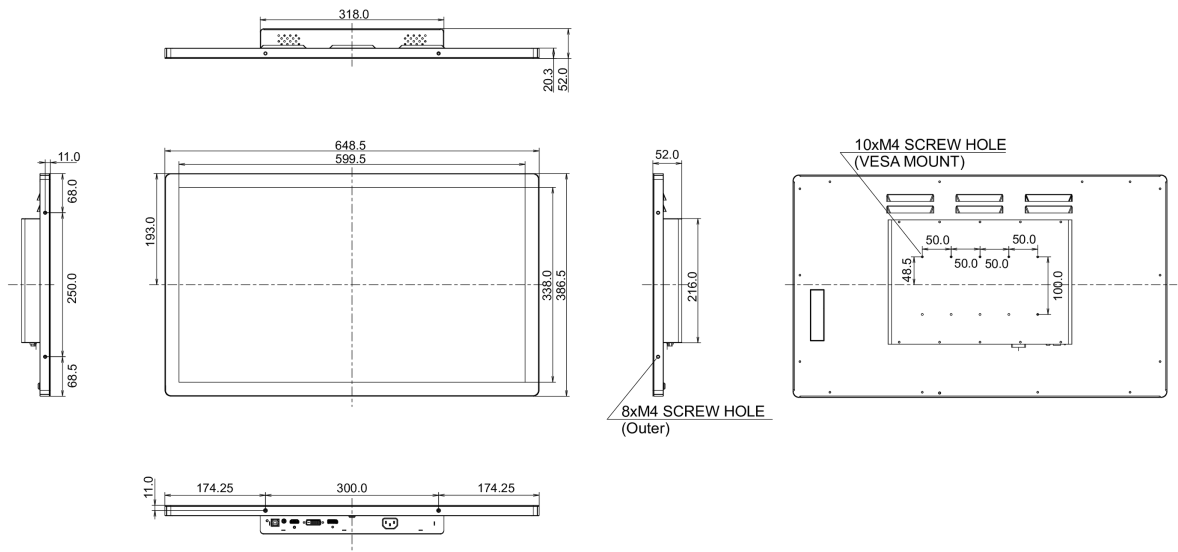
| | |
|-------------------------------|--|
| Bloc d'alimentation | interne |
| Alimentation | AC 100 - 240V, 50/60Hz |
| Gestion d'alimentation | 30W typique, 0.5W en veille, 0.5W éteint |

09 NORMES

| | |
|-----------------------|---|
| Certifications | CE, TÜV-Bauart, EAC, RoHS support, ErP, WEEE, cULus, REACH, CCC |
| REACH SVHC | au dessus de 0.1% de plomb |

10 DIMENSIONS / POIDS

| | |
|-------------------------------------|----------------------|
| Dimensions produit L x H x P | 648.5 x 386.5 x 50mm |
| Poids (sans boîte) | 7.7kg |
| Code EAN | 4948570115143 |



Toutes les marques nommées sur ce site sont des marques déposées. iiyama ne pourra être tenu responsable d'éventuelles erreurs ou omissions contenues sur ce site. Tous les écrans LCD iiyama sont conformes à la norme ISO-9241-307:2008 pour ce qui concerne les défauts de pixel.

© IIYAMA CORPORATION. ALL RIGHTS RESERVED