



27" (68,6 cm) 10 Punkt Open-Frame-Touch-Monitor im Edge-to-Edge-Glasdesign

Mit einer 1920x1080 Full-HD-Auflösung und der Projektive Capacity 10-Punkt-Touch-Technologie bietet die ProLite TF2738MSC-B1 eine nahtlose und präzise Touch Reaktion. Dank der AMVA+ LED - LCD-Bildschirm-Technologie, bietet der Monitor einer außergewöhnliche Farbwiedergabe sowie große Betrachtungswinkel. Die robuste Blende mit Edge-to-Edge-Glas ist besonders für die Integration bei einer Tischmontage geeignet. Darüber hinaus erfüllt der Bildschirm die Schutzklasse IPX1 und ist damit auch wasserdicht. Ferner ist der Monitor mit Lautsprechern, DVI, HDMI und DisplayPort Eingängen für mehrere Anschlussmöglichkeiten ausgestattet. Der ProLite TF2738MSC-B1 ist der ideale Bildschirm für Kiosksysteme und die perfekte Lösung für Digitale Beschilderung, Instore-Einzelhandel sowie Gaming und interaktive Präsentationen.



AMVA+

Die VA Panel Technologie mit 24bit True Color ermöglichen dem Betrachter ein natürlichen Eindruck. Zudem bietet die VA Panel Tehnologie einen höheren Kontrast, ein höheren Schwarzwert und einen größeren Einblickwinkel im Vergleich zur TN Technologie, somit eignet sie sich hervorragend für anspruchsvolle grafische Anwendungen.



Touch Technologie - Kapazitiv

Diese Technologie nutzt ein Sensor-Netz von mikrofeinen Drähten die in der Glasoberfläche integriert sind. Durch Berührung der Scheibe werden elektrische Signale verändert und dadurch kann die Touch-Position errechnet und an den Controller weitergegeben werden. Die Glasoberfläche dieser Technologie ist äußerst langlebig, die Touch-Funktionalität bleibt unberührt, selbst wenn das Glas zerkratzt ist. Es bietet eine perfekte Bildwiedergabe und kann mit den Fingern (auch mit Latex-Handschuhen) oder magnetischen Stiften bedient werden.

01 DISPLAY EIGENSCHAFTEN

Design	Open Frame
Bilddiagonale	27", 68.6cm
Panel-Technologie	AMVA+ LED
Physikalische Auflösung	1920 x 1080 (2.1 megapixel Full HD)
Bildformat	16:9
Helligkeit	300 cd/m ²
Helligkeit	255 cd/m ² mit Touch Panel
Lichtdurchlässigkeit	85%
Kontrastverhältnis	3000:1
Erweitertes Kontrast Verhältnis	12M:1
Reaktionszeit (GTG)	5ms
Blickwinkel	horizontal/vertikal: 178°/178°, rechts/links: 89°/89°, nach oben/unten: 89°/89°
Farbunterstützung	16.7mln
Horizontalfrequenz	30 - 80kHz
Arbeitsfläche H x B	597.6 x 336.2mm, 23.5 x 13.2"
Rahmenbreite (Seiten, oben, unten)	24.5mm, 24mm, 24mm
Pixelabstand	0.311mm
Gehäusefarbe/art	schwarz, matt

02 TOUCH

Touchscreen Technologie	Projectiv kapazitiv
Touchpunkte	10 (HID, nur wenn das Betriebssystem das unterstützt)
Touch-Methode	Stift, Finger, Handschuh (latex)
Touch-Oberfläche	USB
Unterstützte Betriebssysteme	Alle iiyama Monitore sind Plug & Play kompatibel mit Windows und Linux. Details zum unterstützten Betriebssystem für die Touch-Modelle finden Sie im Produkthandbuch im Downloadbereich.

03 SCHNITTSTELLEN & ANSCHLÜSSE

Digital Video Eingang	DVI x1 HDMI x1 DisplayPort x1
Audio Ausgang	Lautsprecher 2 x 3W
HDCP	ja

04 FEATURES

Max. Betriebszeit	20/7
Glasstärke	3.6mm
60950 Ball Drop Test	ja
Wasser- und Staubschutz	IP1X (frontseitig)
OSD-Tastensperre	ja

05 ALLGEMEIN

OSD Menu Sprachen	EN, DE, FR, CN, RU, JP, NL, PL
-------------------	--------------------------------

Bedientasten	Menü-Taste, Oben/Audio-Taste, Unten/i-Style colour, Auswahl/Eingangsauswahl, Ein-/Aus-Taste
Einstellbare Parameter	Bildeinstellung (Kontrast, Helligkeit, Erw. Kontrast, ECO Modus, OD) signal Eingangswahl, Audio (Lautstärke, Stummschaltung, Audio Eingang) Farbinstellungen (Kalt, Normal, Warm, Benutzereinstellung, i-Style Color) Informationen, Manuelle Bildanpassung (Schärfe, Video Mode Anpassungen, Blauton Reduzierung, X-Res Technologie) Menü Einstellungen (Sprache, OSD Position, OSD Einblendzeit, OSD Hintergrund, Start logo, LED) Zurücksetzen
Blaulicht Reduktion	ja
Plug&Play	DDC2B

06 MECHANISCH

Ausrichtung	Querformat, Hochformat, Face-up
Lüfterloses Design	ja
VESA Halterung	100 x 100mm, 200 x 100mm

07 ENTHALTENES ZUBEHÖR

Kabel	Netz, USB, HDMI, mDP - DP, DP
Anleitungen	Leitfaden zur Inbetriebnahme, Sicherheits-Hinweise

08 STROMVERWALTUNG

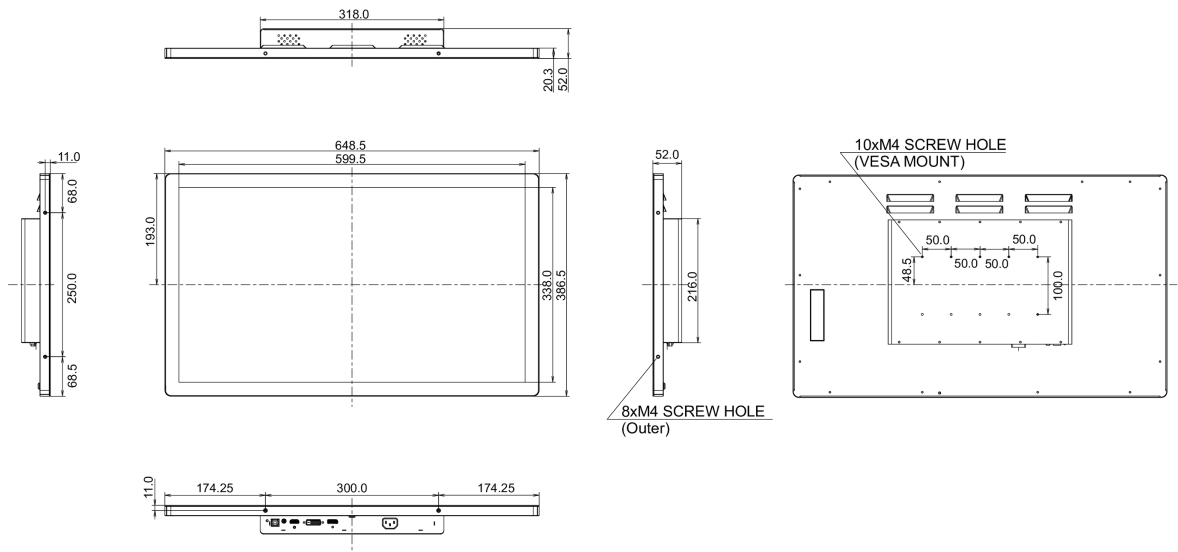
Netzteil	intern
Stromversorgung	AC 100 - 240V, 50/60Hz
Leistungsaufnahme	30W typisch, 0.5W Standby, 0.5W ausgeschaltet

09 LEISTUNG

Vorschriften	CE, TÜV-Bauart, EAC, RoHS support, ErP, WEEE, cULus, REACH, CCC
REACH SVHC	über 0.1% Blei enthalten

10 ABMESSUNGEN / GEWICHT

Produkt Abmessungen B x H x T	648.5 x 386.5 x 50mm
Gewicht (ohne Verpackung)	7.7kg
EAN code	4948570115143



Alle Warenzeichen sind eingetragene Handelsmarken. Irrtum und Änderungen in den Spezifikationen vorbehalten. Alle LCD's erfüllen die ISO-9241-307:2008 Pixelfehlerklasse.

© IIYAMA CORPORATION. ALL RIGHTS RESERVED