



27" 10pt open frame touch monitor with edge-to-edge glass

With 1920x1080 Full HD resolution and Projective Capacitive 10 point touch technology, the ProLite TF2738MSC-B1 delivers seamless and accurate touch response. Featuring AMVA+ LED LCD Screen technology, it offers exceptional colour performance and wide viewing angles. Its rugged bezel with edge-to-edge glass makes it very suitable for applications like table top integration. In addition, the screen comes with an IPX1 rating, making it water resistant from the front. Equipped with speakers and triple digital input (DVI, HDMI and DisplayPort). The ProLite TF2738MSC-B1 is an ideal screen for kiosk integrators and a perfect solution for Interactive Digital Signage, Instore Retail, Gaming and Interactive Presentations.



AMVA+

La tecnología de panel AMVA+ ofrece una increíble calidad del rendimiento de colores ("True Colour" de 24-bits) y sorprendentes ángulos de visión.



Tecnología táctil - capacitiva proyectiva

Esta tecnología utiliza una rejilla de sensores de micro cables finos integrados en el vidrio que cubre la pantalla. El toque se detecta porque las características eléctricas de la rejilla del sensor cambian cuando se coloca un dedo humano sobre el vidrio. Gracias a la cubierta de vidrio, esta tecnología es muy duradera y la función táctil no se ve afectada incluso si el vidrio está rayado. Ofrece un rendimiento de imagen perfecto y funciona con dedos humanos (también con guantes de látex) y lápiz óptico.

01 CARACTERÍSTICAS DE LA PANTALLA

Diseño	Open Frame
Diagonal	27", 68.6cm
Pantalla	AMVA+ LED
Resolución nativa	1920 x 1080 (2.1 megapixel Full HD)
Relación de aspecto	16:9
Brillo	300 cd/m ²
Brillo	255 cd/m ² con touch pantalla
Transmisión de luz	85%
Contraste estático	3000:1
Contraste avanzado	12M:1
Tiempo de respuesta (GTG)	5ms
Área de visualización	horizontal/vertical: 178°/178°, derecho/izquierdo: 89°/89°, arriba/abajo: 89°/89°
Soporte de Color	16.7mln
Sincronización horizontal	30 - 80kHz
Área de visualización h x v	597.6 x 336.2mm, 23.5 x 13.2"
diseño de bisel (lados, parte superior, parte inferior)	24.5mm, 24mm, 24mm
Pixel pitch	0.311mm
Bisel color y acabado	negro, mate

02 TÁCTILIDAD

Tecnología Touchscreen	proyectiva capacitiva
Puntos de contacto	10 (HID, only with supported OS)
Método táctil	pluma, dedo, guante (latex)
Touch interface	USB
Sistemas operativos compatibles	All iiyama monitors are Plug & Play and compatible with Windows and Linux. For details regarding the supported OS for the touch models, please refer to the driver instruction file available in the downloads section.

03 INTERFACES / CONECTORES / CONTROLADORES

Conector de entrada digital	DVI x1 HDMI x1 DisplayPort x1
Salida de audio	Altavoces 2 x 3W
HDCP	si

04 CARACTERÍSTICAS

Opratividad	20/7
Espesor del vidrio	3.6mm
prueba de caída de bola	si
Protección contra el agua y el polvo	IP1X (front)
Bloqueo de teclas OSD	si

05 GENERAL

OSD idioma	EN, DE, FR, CN, RU, JP, NL, PL
------------	--------------------------------

Controles	Menu, Scroll up/ Audio, Scroll down/ i-Style colour, Select/ Input select, Power
Los controles de usuario	picture adjust (contrast, brightness, adv. contrast, ECO mode, OD) input select, audio adjust (volume, mute, audio input) colour adjust (cool, normal, warm, user colour, i-Style colour) information, manual image adjust (sharpness, video mode adjust, blue light reducer, X-res technology) setup menu (language select, OSD position, OSD time out, OSD background, opening logo, LED) memory recall
Reductor de luz azul	si
Plug&Play	DDC2B

06 ASPECTOS MECÁNICOS

Orientación	Horizontal, vertical, boca arriba
Diseño sin ventiladores	si
Montaje VESA	100 x 100mm, 200 x 100mm

07 ACCESSORIES INCLUDED

Cable	de alimentación, USB, HDMI, mDP - DP, DP
Guía	guía de inicio rápido, guía de seguridad

08 GESTIÓN DE ENERGÍA

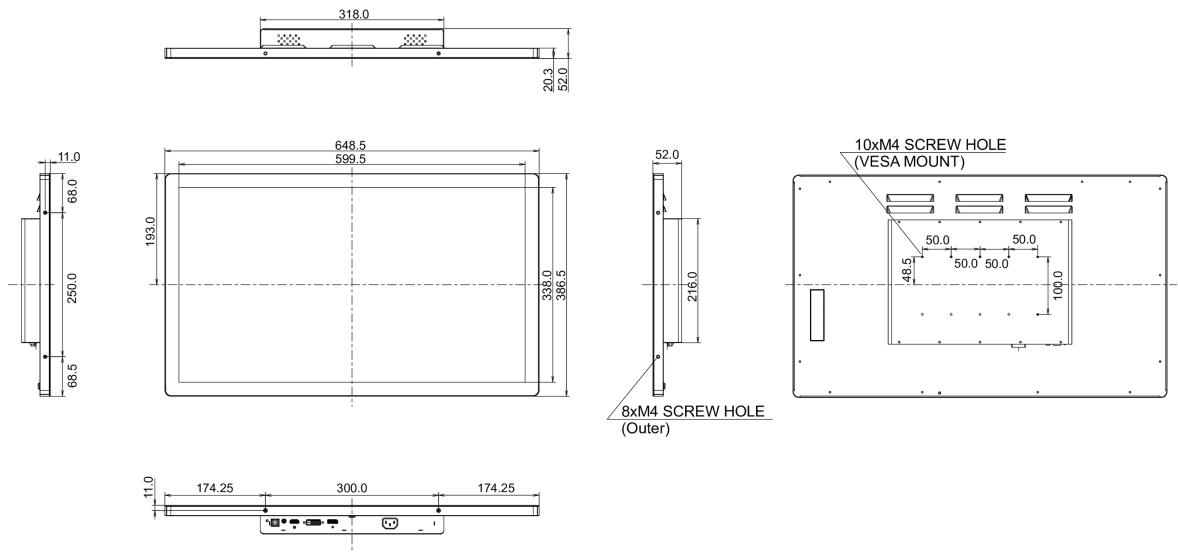
Unidad de fuente de alimentación	interno
Fuente de alimentación	AC 100 - 240V, 50/60Hz
Gestión de energía	30W typical, Modo en espera 0.5W, Modo apagado 0.5W

09 SOSTENIBILIDAD

Certificados	CE, TÜV-Bauart, EAC, RoHS support, ErP, WEEE, cULus, REACH, CCC
REACH SVHC	por encima de 0.1% de plomo

10 DIMENSIONES / PESO

Producto dimensiones W x H x D	648.5 x 386.5 x 50mm
Peso (sin caja)	7.7kg
Código EAN	4948570115143



All trademarks and registered trademarks acknowledged. E & O E. Specification subject to change without notice. All LCD's comply with ISO-9241-307:2008 in connection with pixel defects.

© IIYAMA CORPORATION. ALL RIGHTS RESERVED