



27" monitor open frame z 10 punktami dotykowymi i szklaną powłoką

Iiyama TF2738MSC-B1 to 27-calowy monitor Full HD multi-touch wykorzystujący technologię pojemnościową i wyposażony w doskonałej jakości matrycę AMVA+. Połączenie zapewniającej trwałość i odporność na zarysowania technologii dotykowej z matrycą gwarantującą doskonałe kolory i kąty widzenia sprawia, że panel ten to najwyższej jakości rozwiązanie do wszelkiego rodzaju kiosków interaktywnych i punktów sprzedaży. Panel wyposażono w głośniki i trzy cyfrowe wejścia sygnału: DVI, HDMI and DisplayPort. Solidna obudowa monitora nie ma ramki zasłaniającej ekran z przodu – jest on jedną gładką, szklaną taflą na całej swojej powierzchni. Front monitora jest odporny na wodę - zgodnie z normą IPX1.



AMVA+

Matryca AMVA+ gwarantuje najwyższą jakość odwzorowania kolorów (24 bit True Colour) i szerokie kąty widzenia.



Technologia dotykowa - Pojemnościowa

Technologia ta wykorzystuje przewodnictwo elektryczne. Dotyk jest rejestrowany ponieważ w miejscu dotknięcia palcem szklanej powłoki pokrywającej ekran zmienia się pojemność elektryczna. Powłoka to gwarantuje nie tylko doskonałą jakość obrazu, ale też trwałość i odporność na zarysowania. Co więcej ewentualne zarysowania ekranu nie mają wpływu na działanie funkcji dotykowej. Panel rozpoznaje dotyk wykonywany palcem (także w rękawiczce lateksowej) lub specjalnym rysikiem.

01 OBRAZ

Wygląd	Open Frame
Przekątna	27", 68.6cm
Panel	AMVA+ LED
Rozdzielczość fizyczna	1920 x 1080 (2.1 megapixel Full HD)
Format obrazu	16:9
Jasność	300 cd/m ²
Jasność	255 cd/m ² z panelem dotykowym
Przepuszczalność światła	85%
Kontrast statyczny	3000:1
Kontrast ACR	12M:1
Czas reakcji (GTG)	5ms
Kąty widzenia	poziomo/pionowo: 178°/178°, prawo/lewo: 89°/89°, góra/dół: 89°/89°
Kolory	16.7mln
Synchronizacja pozioma	30 - 80kHz
Powierzchnia robocza szer. x wys.	597.6 x 336.2mm, 23.5 x 13.2"
Szerokość ramki (boki, góra, dół)	24.5mm, 24mm, 24mm
Plamka	0.311mm
Obudowa	czarna, matowa

02 DOTYK

Technologia dotykowa	pojemnościowa
Punkty dotykowe	10 (HID, wymaga kompatybilnego systemu operacyjnego)
Dotyk wykonywany	stylusem, palcem, w rękawiczce (latex)
Interfejs dotykowy	USB
Obsługiwane systemy operacyjne	Wszystkie monitory iiyama są Plug & Play i kompatybilne z systemami Windows i Linux. Szczegóły odnośnie wsparcia systemów operacyjnych przez monitory dotykowe znajdują się w pliku dostępnym w sekcji Do pobrania.

03 INTERFEJSY / ZŁĄCZA / STEROWANIE

Cyfrowe wejścia sygnału	DVI x1 HDMI x1 DisplayPort x1
Wyjścia audio	Wbudowane głośniki 2 x 3W
HDCP	tak

04 WŁAŚCIWOŚCI

Maksymalny czas pracy bez przerwy	20/7
Grubość szkła	3.6mm
60950 test spadającej piłki	tak
Odporność na kurz i wodę	IP1X (front)
Blokada przycisków OSD	tak

05 OGÓLNE

Języki menu OSD	EN, DE, FR, CN, RU, JP, NL, PL
-----------------	--------------------------------

Przyciski	Menu, W górę/ Głośność, W dół/ i-Style Colour, Wybierz/ Wejście, Power
Parametry regulowane	obraz (kontrast, jasność, ACR, ECO, Overdrive), wejście, regulacje audio (głośność, wycisz, wejście audio), ustawienia kolorów, informacje, ręczne ustawienia obrazu (ostrość, regulacje trybu video, redukcja niebieskiego światła, technologia X-Res), konfiguracja menu (język, pozycja menu OSD, wygaszenie menu OSD, tło menu OSD, logo startowe, LED), przywróć
Redukcja niebieskiego światła	tak
Plug&Play	DDC2B

06 MECHANICZNE

Orientacja	pozioma, pionowa, face-up
Konstrukcja bez wentylatora	tak
Standard VESA	100 x 100mm, 200 x 100mm

07 AKCESORIA W ZESTAWIE

Kable	zasilający, USB, HDMI, mDP - DP, DP
Instrukcje	skrótowa instrukcja obsługi, instrukcja bezpieczeństwa

08 ZARZĄDZANIE ENERGIĄ

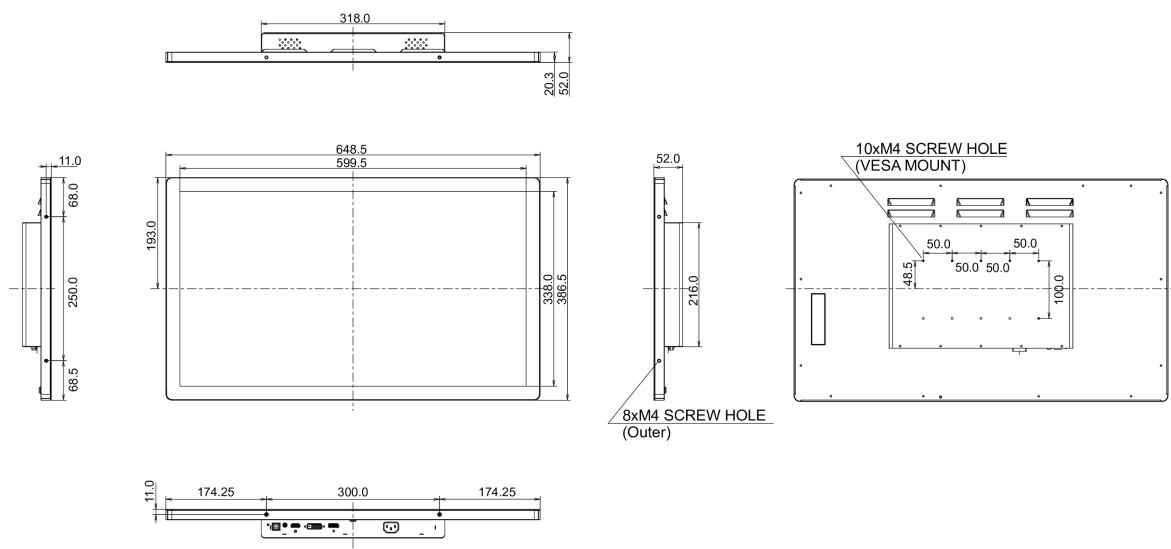
Zasilacz	wewnętrzny
Zasilanie	AC 100 - 240V, 50/60Hz
Zużycie energii	30W typowo, 0.5W stand by, 0.5W off mode

09 ZRÓWNOWAŻONY ROZWÓJ

Certyfikaty	CE, TÜV-Bauart, EAC, RoHS support, ErP, WEEE, cULus, REACH, CCC
REACH SVHC	powyżej 0.1% ołowiu

10 WYMIARY / WAGA

Wymiary produktu szer. x wys. x gł.	648.5 x 386.5 x 50mm
Waga (bez pudła)	7.7kg
Kod EAN	4948570115143



Wszystkie znaki towarowe zastrzeżone. Pomyłki i wprowadzanie zmian zastrzeżone. Specyfikacje produktów mogą ulec zmianie bez wcześniejszego zawiadomienia. Wszystkie monitory LCD iiyama są zgodne z normą ISO-9241-307:2008 określającą liczbę i rodzaj defektów matrycy.

© IIYAMA CORPORATION. ALL RIGHTS RESERVED