



24-inčni P-CAP 10pt ekran osetljiv na dodir koji sadrži tehnologiju IPS panela i premaz protiv odsjaja



AMVA+

AMVA + Panel tehnologija nudi 24-bitne „True Color“ performanse i neverovatne uglove gledanja.



Touch tehnologija - Kapacitivna

Ova tehnologija koristi senzornu mrežu mikro finih žica integriranih u staklo koje pokriva ekran. Dodir se prepoznaje jer se električne karakteristike mreže senzora menjaju kada se ljudski prst stavi na staklo. Zahvaljujući prekrivanju staklom ova je tehnologija vrlo izdržljiva, a funkcija dodira ostaje netaknuta čak i ako se staklo ogrebe. Nudi savršene performanse slike i radiće sa ljudskim prstom (takođe i u rukavicama od lateksa) i olovkom.

01 KARAKTERISTIKE EKRANA

Dizajn	Otvoreni okvir
Dijagonala	27", 68.6cm
Panel	AMVA+ LED
Osnovna rezolucija	1920 x 1080 (2.1 megapixel Full HD)
Format ekrana	16:9
Osvetljenje	300 cd/m ²
Osvetljenje	255 cd/m ² sa dodirrom
Propusnost svetla	85%
Statički kontrast	3000:1
Napredni kontrast	12M:1
Vreme odziva (GTG)	5ms
Zona gledanja	horizontalno/vertikalno: 178°/178°, desno/levo: 89°/89°, gore/dole: 89°/89°
Podržane boje	16.7mln
Horizontalna sinhronizacija	30 - 80KHz
Vidljiva površina Š x V	597.6 x 336.2mm, 23.5 x 13.2"
Širina okvira (stranice, vrh, dno)	24.5mm, 24mm, 24mm
Razmak piksela	0.311mm
Boja okvra	crna, mat

02 TOUCH

Touch tehnologija	projektivni kapacitivni
Tačke dodira	10 (HID, only with supported OS)
Način dodira	olovka, prst, rukavica (latex)
Interfejs dodira	USB
Podržani operativni sistemi	All iiyama monitors are Plug & Play and compatible with Windows and Linux. For details regarding the supported OS for the touch models, please refer to the driver instruction file available in the downloads section.

03 KONEKTORI / KONTROLE

Ulaz digitalnog signala	DVI x1 HDMI x1 DisplayPort x1
Audio izlaz	Zvučnici 2 x 3W
HDCP	da

04 KARAKTERISTIKE

Maksimalno neprekidno radno vreme	20/7
Debljina stakla	3.6mm
60950 test udara	da
Zaštita od vode i prašine	IP1X (prednja strana)
Zaključavanje OSD tastera	da

05 OPŠTE

OSD jezici	EN, DE, FR, CN, RU, JP, NL, PL
------------	--------------------------------

Kontrolni tasteri	Menu, Scroll up/ Audio, Scroll down/ i-Style colour, Select/ Input select, Power
Korisničke kontrole	picture adjust (contrast, brightness, adv. contrast, ECO mode, OD) input select, audio adjust (volume, mute, audio input) colour adjust (cool, normal, warm, user colour, i-Style colour) information, manual image adjust (sharpness, video mode adjust, blue light reducer, X-res technology) setup menu (language select, OSD position, OSD time out, OSD background, opening logo, LED) memory recall
Redukcija plavog svetla	da
Plug&Play	DDC2B

06 MEHANIČKI

Orijentacija	pejzaž, portret, face-up
Dizajniran bez ventilatora	da
VESA montiranje	100 x 100mm, 200 x 100mm

07 UKLJUČENI DODACI

Kablovi	Strujni kabl, USB, HDMI, mDP - DP, DP
Upustva	kratko uputstvo, bezbednosni vodič

08 UPRAVLJANJE NAPAJANJEM

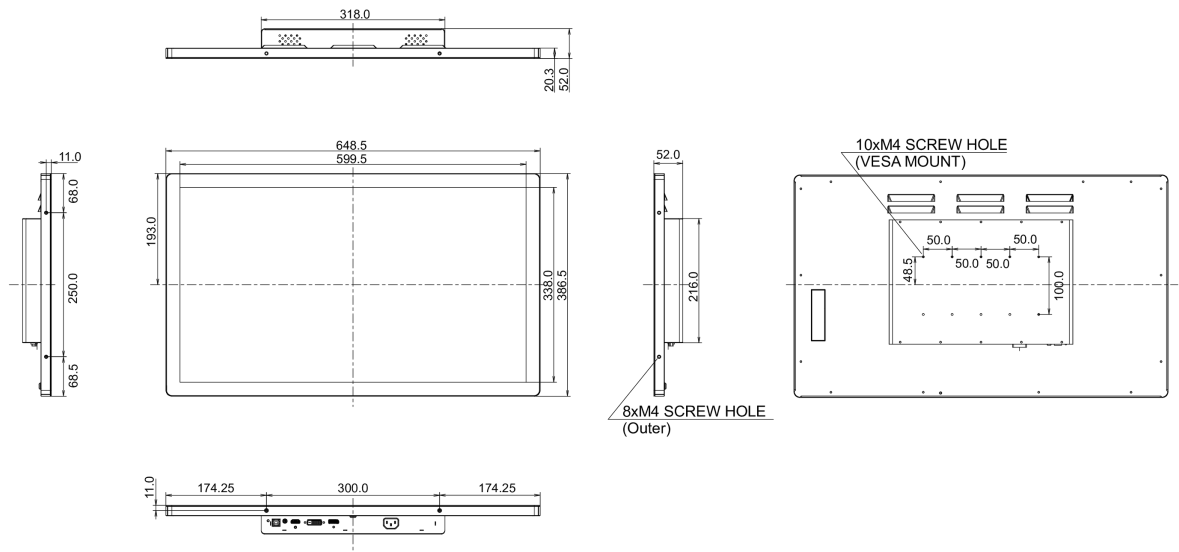
Napajanje	interna
Potrošnja energije	% 1W tipično, 0.5W stand by, 0.5W isključen

09 ODRŽIVOST

Propisi	CE, TÜV-Bauart, EAC, RoHS podrška, ErP, WEEE, cULus, REACH, CCC
REACH SVHC	iznad 0.1%: Olova

10 DIMENZIJE / TEŽINA

Dimenzije proizvoda Š x V x D	648.5 x 386.5 x 50mm
Težina (bez kutije)	7.7kg
EAN kod	4948570115143



All trademarks and registered trademarks acknowledged. E & O E. Specification subject to change without notice. All LCD's comply with ISO-9241-307:2008 in connection with pixel defects.

© IIYAMA CORPORATION. ALL RIGHTS RESERVED