

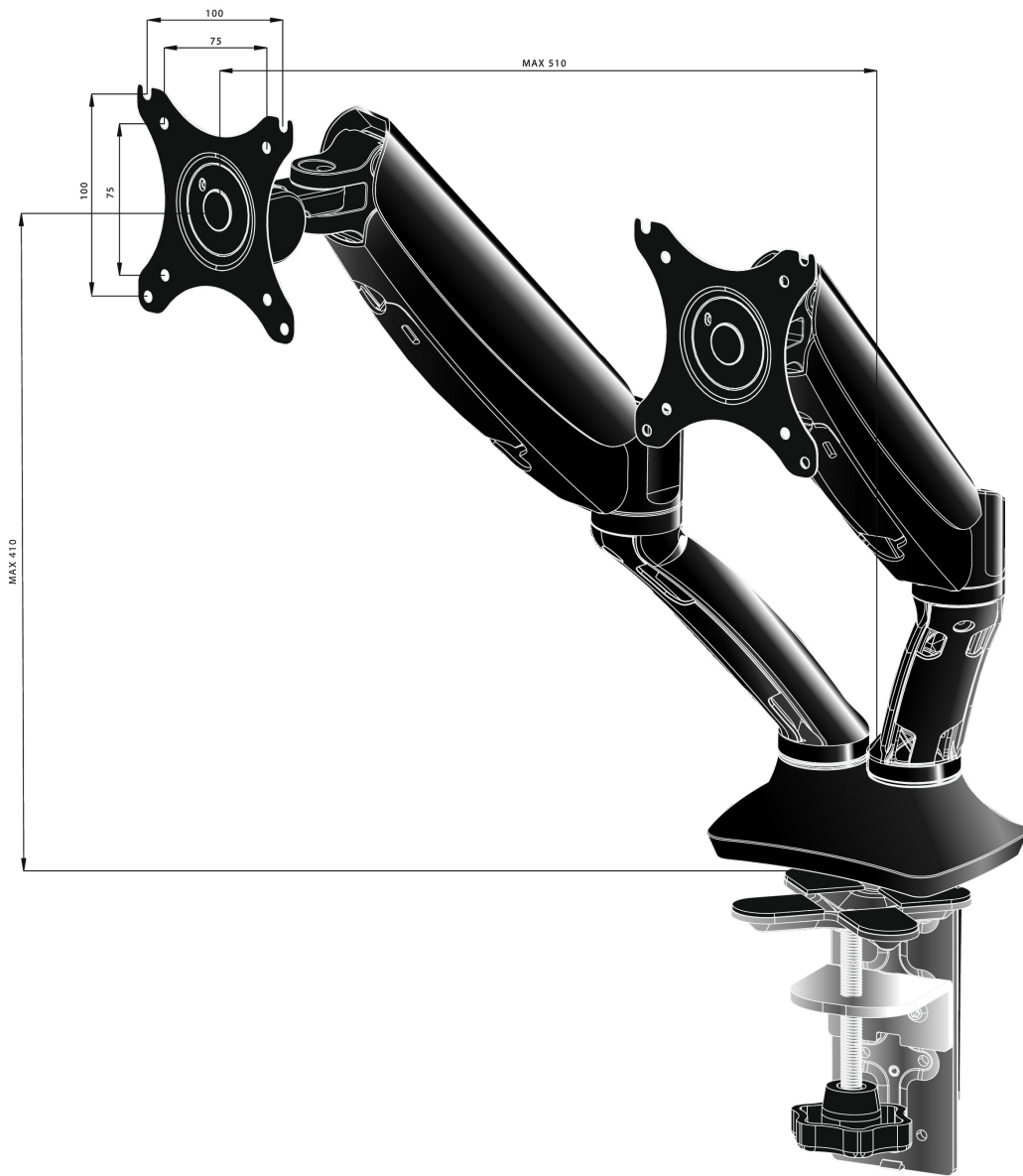


## Eleganter und stilvoller Gasdruckfederarm

Die iiyama DS3002C-B1 ist eine Monitorhalterung mit Gasdruckfeder und Kabelführung oder Kabelklemme für Displays bis 27". Dieser Arm verschafft Ihnen zusätzlichen Platz auf Ihrem Schreibtisch und das Kabelführungssystem trägt dazu bei, dass der Arbeitsplatz aufgeräumt bleibt. Doch viel wichtiger sind die Einstellungsmöglichkeiten des Arms: seine vielfältigen Anpassungsoptionen (Neigen, Schwenken, Rotation oder Höhenverstellung) ermöglichen eine individuelle Ausrichtung der Bildschirmposition und gewährleisten somit eine ergonomische Körperhaltung am Arbeitsplatz.

### 01 TECHNISCHE SPEZIFIKATION

Typ	Monitorhalterungen mit Gasfederarm
Anzahl der Monitore	2
Tischhalterung	Tischklemme oder Tischdurchführung
Monitorgröße	10" - 27"
Höhenverstellung	0 - 410mm
Bildschirm Rotation	PIVOT 90°
Tilt	-85° - 15°
Swivel	360°
Maximales Gewicht	5kg / Monitor
VESA minimum	75 x 75mm
VESA maximum	100 x 100mm



## 02 ABMESSUNGEN / GEWICHT

EAN code

4948570032129



*Alle Warenzeichen sind eingetragene Handelsmarken. Irrtum und Änderungen in den Spezifikationen vorbehalten. Alle LCD's erfüllen die ISO-9241-307:2008 Pixelfehlerklasse.*

© IIYAMA CORPORATION. ALL RIGHTS RESERVED