



24" Dual Touch screen, based on Optical Touch Screen Technology

The T2452MTS is Windows® compatible and ready for the emerging business and consumer software packages. The monitor lets you browse the web, email and draw while working on multiple screens, docking or typing on the on-screen keyboard. You can scroll and rotate pictures, draw, zoom in and out using certain tap, flick, grab and pincer gestures. The multi touch is not only fast but also fun to work with. The panel features 1920x1080 resolution with a 2ms response time. Multiple inputs (VGA/ HDMI/ DVI) are available for flexible connectivity along with USB for the Touch Interface.



Tecnología táctil - Óptica

Esta tecnología utiliza cámaras. Un toque se registra con gran precisión cuando la luz se bloquea con un dedo o un lápiz. Es la única tecnología táctil que no se basa en una superposición o un sustrato para registrar un toque, por lo que es imposible "desgastar" físicamente la pantalla táctil. De hecho, realmente no tienes que tocar físicamente la pantalla.



OverDrive ON / OFF

A veces tu pantalla puede volverse borrosa al mostrar gráficos muy rápidos. La función OverDrive eliminará este problema.

01 CARACTERÍSTICAS DE LA PANTALLA

Diagonal	23.6", 60cm
Pantalla	TN LED
Resolución nativa	1920 x 1080 (2.1 megapixel Full HD)
Relación de aspecto	16:9
Brillo	300 cd/m ²
Brillo	260 cd/m ² con touch pantalla
Transmisión de luz	88%
Contraste estático	1000:1
Contraste avanzado	12M:1
Tiempo de respuesta (GTG)	2ms
Área de visualización	horizontal/vertical: 170°/160°, derecho/izquierdo: 85°/85°, arriba/abajo: 80°/80°
Soporte de Color	16.7mln
Sincronización horizontal	30 - 80kHz
Área de visualización h x v	521.3 x 293.2mm, 20.51 x 11.54"
Pixel pitch	0.272mm
Bisel color y acabado	negro, mate

02 TÁCTILIDAD

Tecnología Touchscreen	óptico
Puntos de contacto	2 (HID, only with supported OS)
Método táctil	pluma, dedo, guante
Touch interface	USB
Sistemas operativos compatibles	All iiyama monitors are Plug & Play and compatible with Windows and Linux. For details regarding the supported OS for the touch models, please refer to the driver instruction file available in the downloads section.

03 INTERFACES / CONECTORES / CONTROLADORES

Conector de entrada analógica	VGA x1
Conector de entrada digital	DVI x1 HDMI x1
Salida de audio	Mini jack x1 Altavoces 2 x 2W
HDCP	si

04 CARACTERÍSTICAS

Bloqueo de teclas OSD	si
-----------------------	----

05 GENERAL

OSD idioma	EN, DE, FR, CN, RU, JP, NL, PL
Controles	Power, Select/ Input Select, Scroll up/ Audio, Scroll down/ i-Style Colour, Menu
Los controles de usuario	auto adjust, picture adjust (contrast, brightness, ACR, ECO, OD) input select, audio adjust (volume, mute, HDMI audio) colour adjust (cool, normal, warm, user colour, i-Style colour) information, manual image adjust (H/V position, clock, phase, sharpness, video mode adjust, blue light reducer) setup menu (language, OSD position, OSD time out, OSD background, opening logo, LED) memory recall
Comodidad	preparado para Kensington-lock™

Reductor de luz azul

si

Plug&Play

DDC2B

06 ASPECTOS MECÁNICOS

Ángulo de inclinación

73° arriba; 3° abajo

Montaje VESA

100 x 100mm

07 ACCESSORIES INCLUDED

Cable

de alimentación, VGA, DVI, USB, Audio

Touch pen

x1

Guía

guía de inicio rápido, guía de seguridad

08 GESTIÓN DE ENERGÍA

Unidad de fuente de alimentación

interno

Fuente de alimentación

AC 100 - 240V, 50/60Hz

Gestión de energía

18W typical, Modo en espera 0.5W, Modo apagado 0.5W

09 SOSTENIBILIDAD

Certificados

CE, TÜV-Bauart, VCCI-B, PSE, RoHS support, ErP, ENERGY STAR[®], WEEE, CU, REACH

REACH SVHC

por encima de 0.1% de plomo

10 DIMENSIONES / PESO

Producto dimensiones W x H x D

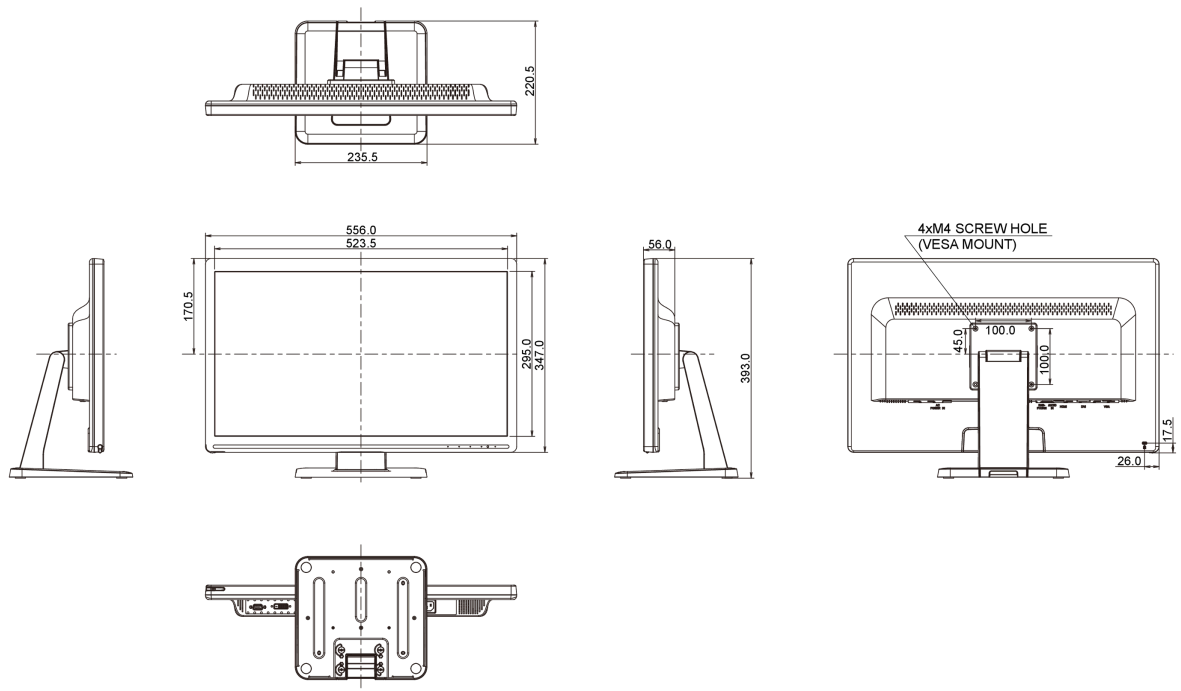
556 x 393 x 220.5mm

Peso (sin caja)

6.7kg

Código EAN

4948570115181



All trademarks and registered trademarks acknowledged. E & O E. Specification subject to change without notice. All LCD's comply with ISO-9241-307:2008 in connection with pixel defects.

© IIYAMA CORPORATION. ALL RIGHTS RESERVED