



24" Dual Touch monitor con tecnologia Ottica

Il T2452MTS-B5 è un touch monitor compatibile Windows. Il monitor consente di esplorare il web, mandare e-mail e disegnare mentre si lavora su schermi multipli, docking o digitando sulla tastiera dallo schermo. È possibile scorrere e ruotare le foto, disegnare, zoom in e out utilizzando le gestures, scorri, afferra, etc. Il multi-touch non è solo veloce ma anche un divertente mezzo con cui lavorare. Il pannello dispone di una risoluzione 1920x1080 con un tempo di risposta di 2 ms. Ingressi multipli (VGA/ HDMI/DVI) sono disponibili per una connettività flessibile, oltre che un collegamento USB per l'interfaccia Touch.



Tecnologia tattile - Optical

Questa tecnologia si avvale di videocamere. Un evento touch è registrato con grande precisione quando la luce è interrotta dal dito o dalla stilo. È l'unica tecnologia tattile che, per registrare il tocco, non si basa su una sovrapposizione o su un substrato, quindi è fisicamente impossibile "usurare" il touchscreen. Infatti, non è necessario toccare fisicamente lo schermo.



OverDrive ON / OFF

Quando il monitor visualizza delle grafiche molto veloci, può succedere che talvolta le immagini risultino sfocate. La funzionalità OverDrive riesce a eliminare questo inconveniente.

01 CARATTERISTICHE DISPLAY

Diagonale	23.6", 60cm
Pannello	TN LED
Risoluzione nativa	1920 x 1080 (2.1 megapixel Full HD)
Format	16:9
Luminosità	300 cd/m ²
Luminosità	260 cd/m ² con touch
Trasmissione luce	88%
Contrasto statico	1000:1
Contrasto avanzato	12M:1
Tempo di risposta (GTG)	2ms
Angolo di visione	orizzontale/verticale: 170°/160°, sinistra/destro 85°/85°, alto/giù: 80°/80°
Supporta colore	16.7mln
Siincronizzazione orizzontale	30 - 80kHz
Angolo di visione L x H	521.3 x 293.2mm, 20.51 x 11.54"
Pixel pitch	0.272mm
cornice colore e finitura	nero, opaca

02 TOUCH

Tecnologia touchscreen	optical
Punti tocco	2 (HID, only with supported OS)
Modalità tocco	penna, dito, guanto
Touch interface	USB
Sistema operativo supportato	Tutti i monitor iiyama sono Plug & Play e compatibili con Windows e Linux. Per ulteriori dettagli riguardo i sistemi operativi supportati per i modelli Touch, fare riferimento ai driver disponibili nella sezione Download.

03 INTERFACCE / CONNETTORI / CONTROLLI

Connettore ingresso analogico	VGA x1
Connettore ingresso digitale	DVI x1 HDMI x1
Audio uscita	Mini jack x1 Altoparlanti 2 x 2W
HDCP	si

04 CARATTERISTICHE SPECIALI

Blocco OSD	si
------------	----

05 GENERALE

Lingua OSD	EN, DE, FR, CN, RU, JP, NL, PL
Pulsanti controllo	Power, Select/ Input Select, Scroll up/ Audio, Scroll down/ i-Style Colour, Menu
Controllo utente	auto adjust, picture adjust (contrast, brightness, ACR, ECO, OD) input select, audio adjust (volume, mute, HDMI audio) colour adjust (cool, normal, warm, user colour, i-Style colour) information, manual image adjust (H/V position, clock, phase, sharpness, video mode adjust, blue light reducer) setup menu (language, OSD position, OSD time out, OSD background, opening logo, LED) memory recall
Utilità	brevettato Kensington-lock™

Riduzione luce blu si

Plug&Play DDC2B

06 MECCANICA

Angolo di inclinazione 73° alto; 3° giù

Montaggio VESA 100 x 100mm

07 ACCESSORI INCLUSI

Cavo di alimentazione, VGA, DVI, USB, Audio

Touch pen x1

Guida guida rapida, guida di sicurezza

08 ALIMENTAZIONE

Unità di alimentazione interno

Alimentazione AC 100 - 240V, 50/60Hz

Consumo energia 18W tipico, 0.5W stand by, 0.5W spento

09 SOSTENIBILITA'

Norme CE, TÜV-Bauart, VCCI-B, PSE, RoHS support, ErP, ENERGY STAR[®], WEEE, CU, REACH

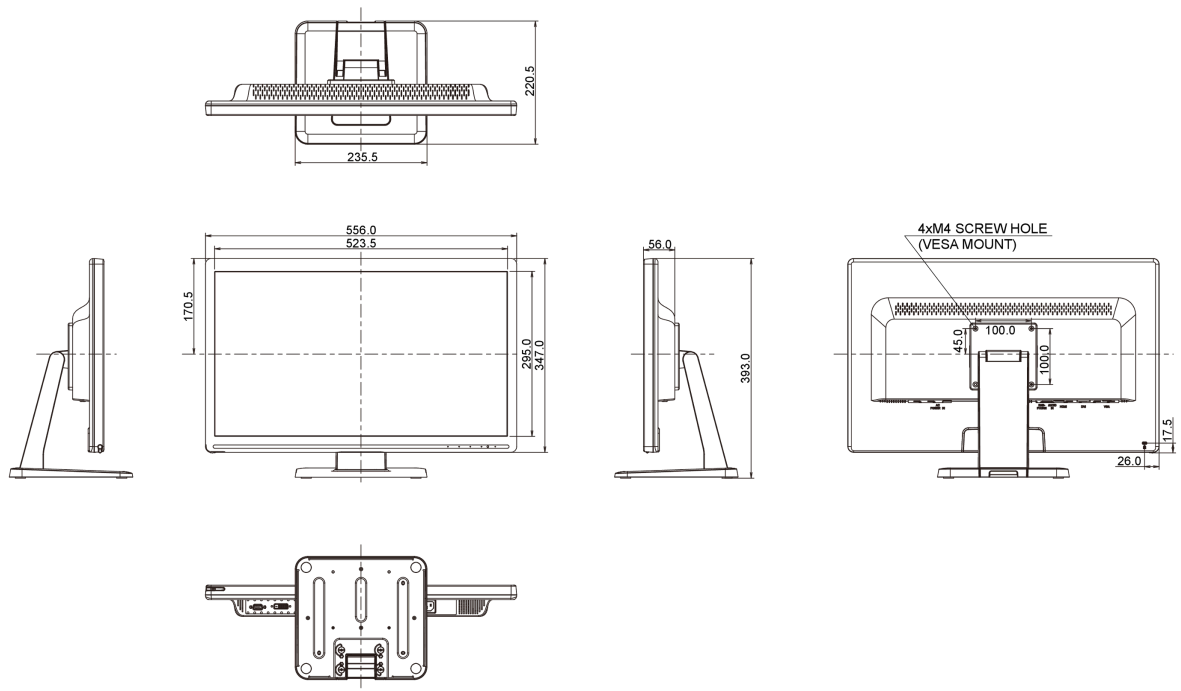
REACH SVHC sopra 0.1%: Piombo

10 DIMENSIONI / PESO

Prodotti dimensioni L x H x P 556 x 393 x 220.5mm

Peso (netto) 6.7kg

EAN code 4948570115181



Tutti i marchi e i marchi registrati citati. E & O E. Specifiche soggette a modifiche senza preavviso. Tutti i display LCD è conforme alla norma ISO-9241-307:2008 in connessione con difetti dei pixel.

© IIYAMA CORPORATION. ALL RIGHTS RESERVED