



## 24" monitor oparty na optycznej technologii dotykowej

ProLite T2452MTS to 24-calowy monitor iiyama, który dzięki zastosowaniu technologii multitouch wykrywa jednoczesne dotknięcie ekranu dwoma palcami. Nie tylko usprawnia to pracę na komputerze i wnosi komfort użytkowania na zupełnie nowy poziom, ale też może być źródłem doskonałej zabawy, zwłaszcza przy pracy z aplikacjami graficznymi. Użytkownicy, którzy nie chcą by ich LCD nosił ślady palców mogą używać specjalnego rysika dołączanego standardowo do monitora. Z boku obudowy przygotowano dla niego schowek, dzięki któremu jest on zawsze pod ręką. Panel wyświetla obraz w rozdzielczości natywnej Full HD 1920 x 1080, a jego czas reakcji wynosi 2 ms.



### Technologia dotykowa - Optyczna

Technologia ta wykorzystuje czujniki optyczne. To jedyna technologia dotykowa, która nie opiera się na dodatkowej nakładce na ekran, lub specjalnym podłożu ukrytym pod nim i dlatego zniszczenie funkcji dotykowej ekranu jest praktycznie niemożliwe. Co więcej nie trzeba go nawet fizycznie dotknąć, by dotyk został zarejestrowany. Wystarczy zbliżyć palec (lub dowolny przedmiot) do ekranu.



### OverDrive ON / OFF

W czasie wyświetlania bardzo szybkich grafik obraz na Twoim monitorze może być czasem nieostry. Włączenie funkcji OverDrive wyeliminuje te nieostryści.

## 01 OBRAZ

Przekątna	23.6", 60cm
Panel	TN LED
Rozdzielczość fizyczna	1920 x 1080 (2.1 megapixel Full HD)
Format obrazu	16:9
Jasność	300 cd/m <sup>2</sup>
Jasność	260 cd/m <sup>2</sup> z panelem dotykowym
Przepuszczalność światła	88%
Kontrast statyczny	1000:1
Kontrast ACR	12M:1
Czas reakcji (GTG)	2ms
Kąty widzenia	poziomo/pionowo: 170°/160°, prawo/lewo: 85°/85°, góra/dół: 80°/80°
Kolory	16.7mln
Synchronizacja pozioma	30 - 80kHz
Powierzchnia robocza szer. x wys.	521.3 x 293.2mm, 20.51 x 11.54"
Plamka	0.272mm
Obudowa	czarna, matowa

## 02 DOTYK

Technologia dotykowa	optyczna
Punkty dotykowe	2 (HID, wymaga kompatybilnego systemu operacyjnego)
Dotyk wykonywany	stylusem, palcem, w rękawiczce
Interfejs dotykowy	USB
Obsługiwane systemy operacyjne	Wszystkie monitory iiyama są Plug & Play i kompatybilne z systemami Windows i Linux. Szczegóły odnośnie wsparcia systemów operacyjnych przez monitory dotykowe znajdują się w pliku dostępnym w sekcji Do pobrania.

## 03 INTERFEJSY / ZŁĄCZA / STEROWANIE

Analogowe wejścia sygnału	VGA x1
Cyfrowe wejścia sygnału	DVI x1 HDMI x1
Wyjścia audio	Mini jack x1 Wbudowane głośniki 2 x 2W
HDCP	tak

## 04 WŁAŚCIWOŚCI

Blokada przycisków OSD	tak
------------------------	-----

## 05 OGÓLNE

Języki menu OSD	EN, DE, FR, CN, RU, JP, NL, PL
Przyciski	Power, Wybierz/ Wybór wejścia, W górę/ Audio, W dół/ i-Style Colour, Menu
Parametry regulowane	autokonfiguracja, regulacje obrazu (kontrast, jasność, ACR, tryb ECO, OD), wybór wejścia sygnału, audio (głośność, wycisz, HDMI audio), regulacja kolorów, informacje, regulacje obrazu (pozycja H./V., taktowanie, faza, ostrość, tryb video, redukcja niebieskiego światła), ustawienia (język, pozycja menu OSD, czas wygaszania menu OSD, tło menu OSD, logo startowe, LED), przywróć
Udogodnienia	kompatybilny z Kensington-lock™

Redukcja niebieskiego światła tak

Plug&Play DDC2B

## 06 MECHANICZNE

Kąt pochylenia 73° w górę; 3° w dół

Standard VESA 100 x 100mm

## 07 AKCESORIA W ZESTAWIE

Kable zasilający, VGA, DVI, USB, Audio

Rysik x1

Instrukcje skrócona instrukcja obsługi, instrukcja bezpieczeństwa

## 08 ZARZĄDZANIE ENERGIĄ

Zasilacz wewnętrzny

Zasilanie AC 100 - 240V, 50/60Hz

Zużycie energii 18W typowo, 0.5W stand by, 0.5W off mode

## 09 ZRÓWNOWAŻONY ROZWÓJ

Certyfikaty CE, TÜV-Bauart, VCCI-B, PSE, RoHS support, ErP, ENERGY STAR®, WEEE, CU, REACH

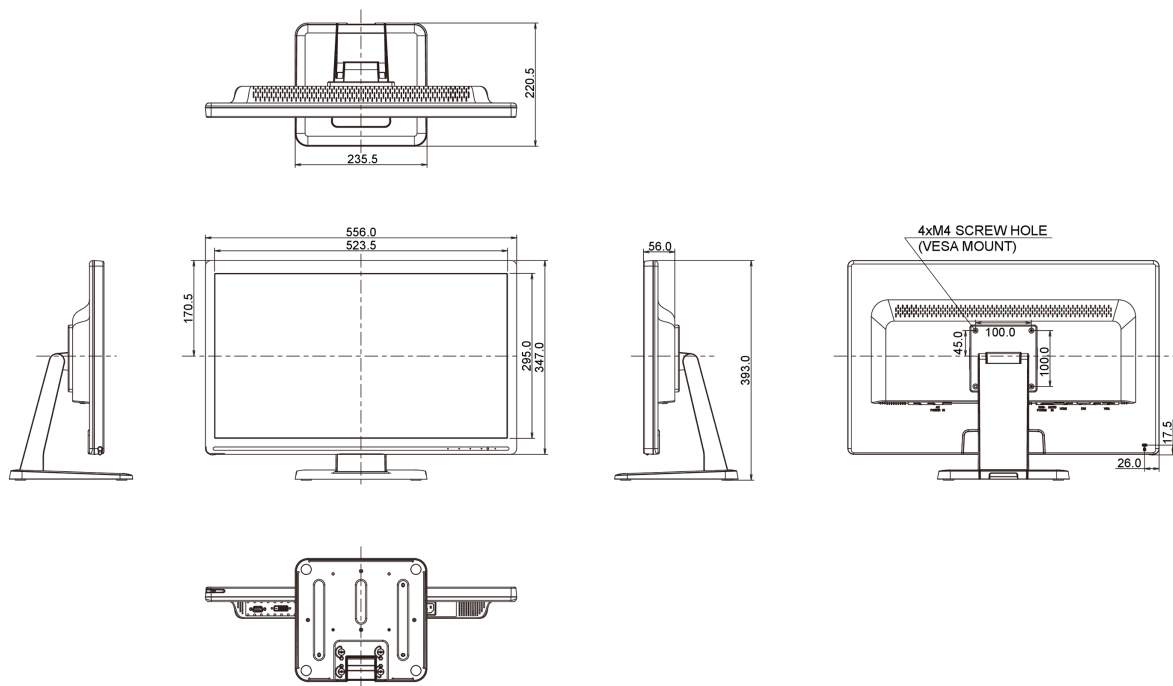
REACH SVHC powyżej 0.1% ołowiu

## 10 WYMIARY / WAGA

Wymiary produktu szer. x wys. x gł. 556 x 393 x 220.5mm

Waga (bez pudła) 6.7kg

Kod EAN 4948570115181



*Wszystkie znaki towarowe zastrzeżone. Pomyłki i wprowadzanie zmian zastrzeżone. Specyfikacje produktów mogą ulec zmianie bez wcześniejszego zawiadomienia. Wszystkie monitory LCD iiyama są zgodne z normą ISO-9241-307:2008 określającą liczbę i rodzaj defektów matrycy.*

© IIYAMA CORPORATION. ALL RIGHTS RESERVED