



### Monitor Full HD 24" con pannello VA

Il ProLite X2474HS è uno schermo LCD da 24" dotato di retroilluminazione a LED e di pannello VA, che assicura una riproduzione cromatica accurata e uniforme con angoli di visione ampi. La triplice configurazione dell'ingresso (VGA, HDMI, DisplayPort) garantisce la compatibilità con molte piattaforme. Un'ottima soluzione per un uso sia domestico, sia professionale.



VA

La tecnologia dei pannelli VA offre un contrasto elevato e una buona brillantezza dei colori con un angolo di visione molto più ampio rispetto alla tecnologia dei pannelli TN standard.



Flicker free + Blue light

La soluzione definitiva per il comfort e la salute degli occhi. I monitor Flicker free con la funzione Blue light reducer sostanzialmente riducono lo sforzo e l'affaticamento causato dallo sfarfallio e dall'emissione di luce blu dei monitor normali.

## 01 CARATTERISTICHE DISPLAY

Diagonale	23.6", 60cm
Pannello	VA LED, finitura opaca
Risoluzione nativa	1920 x 1080 @75Hz (HDMI&DisplayPort, 2.1 megapixel Full HD)
Format	16:9
Luminosità	250 cd/m <sup>2</sup>
Contrasto statico	3000:1
Contrasto avanzato	12M:1
Tempo di risposta (GTG)	4ms
Angolo di visione	orizzontale/verticale: 178°/178°, sinistra/destra 89°/89°, alto/giù: 89°/89°
Supporta colore	16.7mln (sRGB: 99%; NTSC: 72%)
Siincronizzazione orizzontale	30 - 80kHz
Angolo di visione L x H	521.3 x 293.2mm, 20.5 x 11.5"
Pixel pitch	0.272mm
Color	opaca

## 02 INTERFACCE / CONNETTORI / CONTROLLI

Connettore ingresso	VGA x1 HDMI x1 DisplayPort x1
HDCP	si
Connettore cuffie	si

## 03 CARATTERISTICHE SPECIALI

Riduzione luce blu	si
Flicker free	si
Lingua OSD	EN, DE, FR, IT, CN, RU, JP, CZ, NL, PL
Pulsanti controllo	Accensione, Seleziona ingresso / Seleziona, Scorri in alto / Audio, Scorri in basso / I-style Colore, Menu/Esci
Controllo utente	regolazione automatica, regolazione immagine (contrasto, luminosità, ACR, ECO, OverDrive), selezione ingresso, regolazione audio (volume, silenzioso, digitale, audio), regolazione colore, informazioni, regolazione manuale immagine (posizione H., posizione V., orologio, fase, sintonizzare, funzionalità Blue Light Reducer, X-Res tecnologia), regolazione menu (lingua, posizione OSD, OSD intervallo, OSD background, logo di apertura, LED) spegnimento automatico, memory ripristino
Altoparlanti	2 x 2.5W
Utilità	brevettato Kensington-lock™, DDC2B, Mac OSX

## 04 MECCANICA

Regolazione posizione display	tilt
Angolo di inclinazione	20° alto; 3° giù
Montaggio VESA	100 x 100mm

## 05 ACCESSORI INCLUSI

Cavo	di alimentazione, HDMI
Altro	guida rapida, guida di sicurezza

## 06 ALIMENTAZIONE

Unità di alimentazione	interno
Alimentazione	AC 100 - 240V, 50/60Hz
Consumo energia	19W tipico, 0.5W stand by, 0.5W spento

## 07 SOSTENIBILITA'

Norme	CE, TÜV-Bauart, VCCI-B, PSE, RoHS support, ErP, ENERGY STAR <sup>®</sup> , WEEE, REACH
-------	--

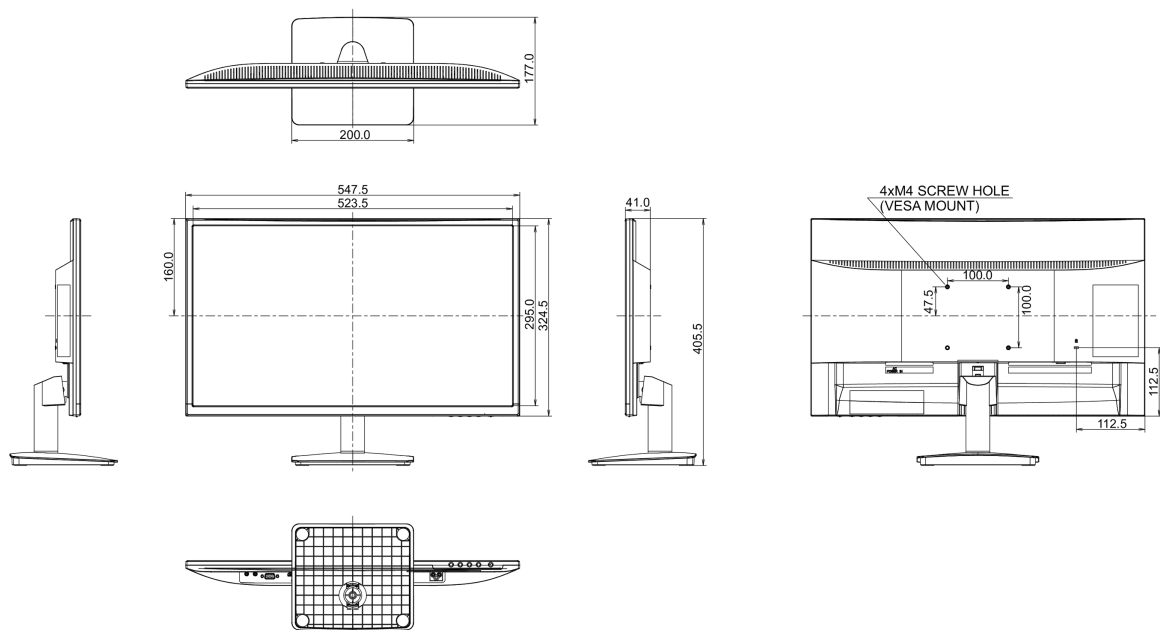
REACH SVHC	sopra 0.1%: Piombo
------------	--------------------

## 08 DIMENSIONI / PESO

Prodotti dimensioni L x H x P	547.5 x 405.5 x 177mm
-------------------------------	-----------------------

Peso (netto)	3.2kg
--------------	-------

EAN code	4948570115495
----------	---------------



Tutti i marchi e i marchi registrati citati. E & O E. Specifiche soggette a modifiche senza preavviso. Tutti i display LCD è conforme alla norma ISO-9241-307:2008 in connessione con difetti dei pixel.

© IIYAMA CORPORATION. ALL RIGHTS RESERVED