



Un moniteur intégrable et 10pts de contact avec revêtement AG et la fonction de haute luminosité

Le moniteur TF2234MC utilise la technologie tactile dite « capacitif projeté ». Sa dalle LCD de technologie IPS offre des couleurs exceptionnelles, des angles de vision étendus. Sa haute luminosité assure une image claire et précise, même dans un environnement délicat. En plus de sa qualité d'image, ce moniteur propose un cadre robuste, une dalle de protection conforme à la norme IP54 lui assurant une protection contre la poussière et une résistance aux projections d'eau. Il peut donc être utilisé dans un environnement exigeant. Le revêtement anti reflet permet d'éviter les problèmes de réflexions des sources de lumière externes qui influent souvent sur l'intensité des couleurs, le contraste et la netteté. Le ProLite TF2234MC est un moniteur idéal pour toutes les solutions d'affichage interactif, de bornes d'informations



IPS

Les écrans IPS sont surtout connus pour leurs larges angles de vision et leurs couleurs naturelles très précises. Ils sont particulièrement adaptés aux applications à couleur critique.



Touch technology - capacitif projeté

Cette technologie utilise un capteur avec des fils de tension micro-fins intégrés dans la vitre qui recouvre le moniteur. Le toucher est détecté grâce aux caractéristiques électriques du capteur et varie donc lorsque le doigt de l'utilisateur est déplacé sur la vitre. Grâce à cette vitre de protection, cette technologie a une longue durée de vie, et la fonction tactile n'est pas altérée même en cas de rayures, par exemple. Cela permet une image aux performances et qualités parfaite et cela permet également une utilisation avec un doigt, directement, (également des gants en latex) et un pointeur magnétique.

01 CARACTÉRISTIQUES DE L'ÉCRAN

Diagonale	21.5", 55cm
Matrice	IPS LED, verre avec revêtement AG
Résolution native	1920 x 1080 (Full HD 1080p, 2.1 megapixel)
Le ratio d'aspect	16:9
Luminosité	350 cd/m ²
Luminosité	300 cd/m ² avec l'écran tactile
Transparence de la lumière	85%
Contraste	1 000:1 avec l'écran tactile
Contraste dynamique	0M:1
Temps de réponse (GTG)	8ms
Angle de vision	horizontal/vertical: 178°/178°, droit/gauche: 89°/89°, en avant/en arrière: 89°/89°
Couleurs supportées	16.7mln
Fréquence horizontale	31.5 - 82.3kHz
Surface de travail H x L	476.6 x 268.1mm, 18.8 x 10.6"
Taille du pixel	0.247mm
Couleur du cadre et finition	noir, mate

02 TACTILE

Technologie tactile	capacitive projetée
Points de contact	10 (multi touch (10 contacts simultanées possibles - HID, fonctionne seulement sous Windows® 7/8/10), activé par le doigt ou par pointeur magnétique)
Méthode tactile	doigt
Interface tactile	USB
Systèmes d'exploitations compatibles	Tous les Moniteurs Iiyama sont compatibles "Plug & Play" sous Windows ou LINUX. Pour plus de détails sur les modèles tactiles compatibles avec les OS supportés, merci de vous référer au fichier des instructions du pilote disponible dans la rubrique "Téléchargement".

03 PORTS ET CONNECTEURS

Entrée signal analogique	VGA x1
Entrée signal digital	DVI x1
USB HUB	x0

04 CARACTÉRISTIQUES

Épaisseur du verre	1.5mm
Protection contre l'eau et la poussière	IP65 (front)

05 GENERAL

Langues OSD	EN, DE, FR, ES, IT, PT, CN, RU, JP, CZ, NL, PL
Boutons de contrôle	Menu, Réglage vers le haut/ Luminosité, Réglage vers le bas/ Contraste, Choisi/ Auto, Alimentation
Paramètres réglables	contraste, luminosité, ajustage automatique, position horizontale et verticale, taille horizontale, phase, OSD H-position, OSD V-position, interruption OSD, rappel de mémoire, entrée, OSD langue, réglage de la couleur
Plug&Play	DDC2B, Mac OSX

06 MECANIQUE

Orientation portrait, installation à plat

Montage VESA 100 x 100mm

07 ACCESSOIRES INCLUS

Câbles câble d'alimentation, VGA, DVI, USB

Guides guide démarrage rapide, guide de sécurité

08 GESTION DE L'ÉNERGIE

Bloc d'alimentation externe

Alimentation DC 12 V

Gestion d'alimentation 27W typique, 2W en veille, 2W éteint

09 NORMES

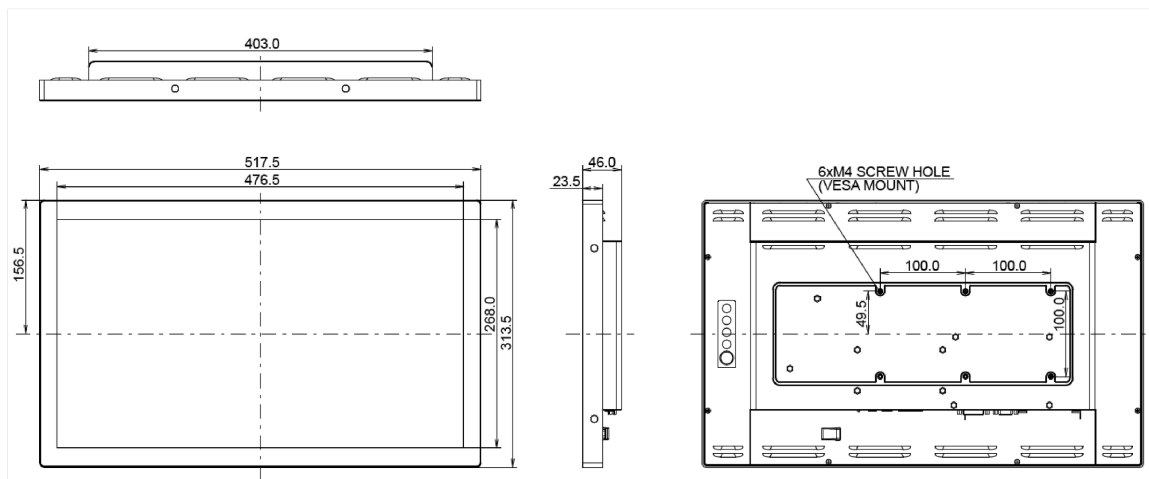
Certifications CE, TÜV-Bauart, RoHS support, ErP, WEEE, CU, cULus, VCCI, REACH

REACH SVHC au dessus de 0.1% de plomb

10 DIMENSIONS / POIDS

Dimensions produit L x H x P 517.5 x 313.5 x 46mm

Poids (sans boîte) 4.4kg



Toutes les marques nommées sur ce site sont des marques déposées. iiyama ne pourra être tenu responsable d'éventuelles erreurs ou omissions contenues sur ce site. Tous les écrans LCD iiyama sont conformes à la norme ISO-9241-307:2008 pour ce qui concerne les défauts de pixel.

© IYAMA CORPORATION. ALL RIGHTS RESERVED