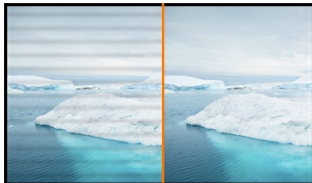




## ProLite E2283HS – a Full HD LED monitor with 1 ms response time

The ProLite E2283HS is an excellent 22" Full HD LED-backlit monitor with 1920 x 1080p resolution. It features 1ms response time and 80 000 000 : 1 Advanced Contrast Ratio, assuring clear and vibrant picture quality and high contrast. Triple Input support ensures compatibility with the latest installed graphics cards and embedded Notebook outputs. The E2283HS is also equipped with two high quality stereo speakers. TCO Certified, this monitor is a reliable solution for both home and office use.



### Без мерцания

Регулировка яркости монитора при помощи изменения силы тока позволил нам убрать мерцание экрана. Попробуйте сами – просто посмотрите на экран через камеру смартфона. Нет мерцания – вашим глазам понравится.



### OverDrive ON / OFF

When very fast graphics are displayed your monitor can sometimes get blurry. Turning on the OverDrive feature will eliminate that.

## 01 ХАРАКТЕРИСТИКИ ДИСПЛЕЯ

|                                  |  |
|----------------------------------|--|
| Диагональ                        | 21.5", 54.7см  |
| Панель                           | TN LED, матовый  |
| Разрешение                       | 1920 x 1080 @75Гц (2.1 megapixel Full HD, HDMI&DisplayPort)                |
| Соотношение сторон               | 16:9   |
| Яркость                          | 250 cd/m <sup>2</sup>  |
| Контрастность                    | 1000:1   |
| Расширенная контрастность        | 80M:1  |
| Время отклика (GTG)              | 1мс  |
| Видимая область                  | горизонталь/вертикаль: 170°/160°, право/лево: 85°/85°, вверх/вниз: 80°/80° |
| Поддержка цвета                  | 16.7млн (sRGB: 99%; NTSC: 72%)   |
| Частота горизонтальной развертки | 30 - 80кГц   |
| Видимая область Ш x В            | 476.6 x 268.1мм, 18.8 x 10.6"  |
| Размер пикселя                   | 0.248мм  |
| Colour                           | матовый  |

## 02 ИНТЕРФЕЙСЫ / РАЗЪЕМЫ / УПРАВЛЕНИЕ

|                      |                                     |
|----------------------|-------------------------------------|
| Вход сигнала         | VGA x1<br>HDMI x1<br>DisplayPort x1 |
| HDCP                 | да                                  |
| Разъем для наушников | да                                  |

## 03 ФУНКЦИИ

|                              |   |
|------------------------------|---|
| Уменьшение голубого свечения | да  |
| Flicker Free LED             | да  |
| Языки экранного меню         | EN, DE, FR, ES, IT, CN, RU, JP, CZ, NL, PL  |
| Кнопки управления            | Power, Menu/ Select, Scroll up/ Volume, Scroll down/ ECO, Exit, Input Select  |
| Настройки пользователя       | picture adjust (contrast, brightness, OD, ACR, ECO, Blue Light Reducer), input select, audio adjust (volume, mute, digital audio), colour adjust, image adjust (auto adjust, H. position, V. position, clock, phase, sharpness, video mode adjust), language, setup (OSD position, OSD timeout, opening logo, auto power off), display information, reset |
| Колонки                      | 2 x 1Вт   |
| Дополнительно                | подготовка Kensington-lock™, DDC2B, Mac OSX   |

## 04 МЕХАНИЧЕСКИЕ ХАРАКТЕРИСТИКИ

|                     |                    |
|---------------------|--------------------|
| Эргономика          | наклон             |
| Угол наклона экрана | 22° вверх; 5° вниз |
| Крепление VESA      | 100 x 100mm        |

## 05 6.АКСЕССУАРЫ

|        |   |
|--------|---|
| Кабели | Питание, HDMI   |
| Прочее | Краткое руководство по началу работы, Руководство по безопасности |

## 06 POWER-MANAGEMENT

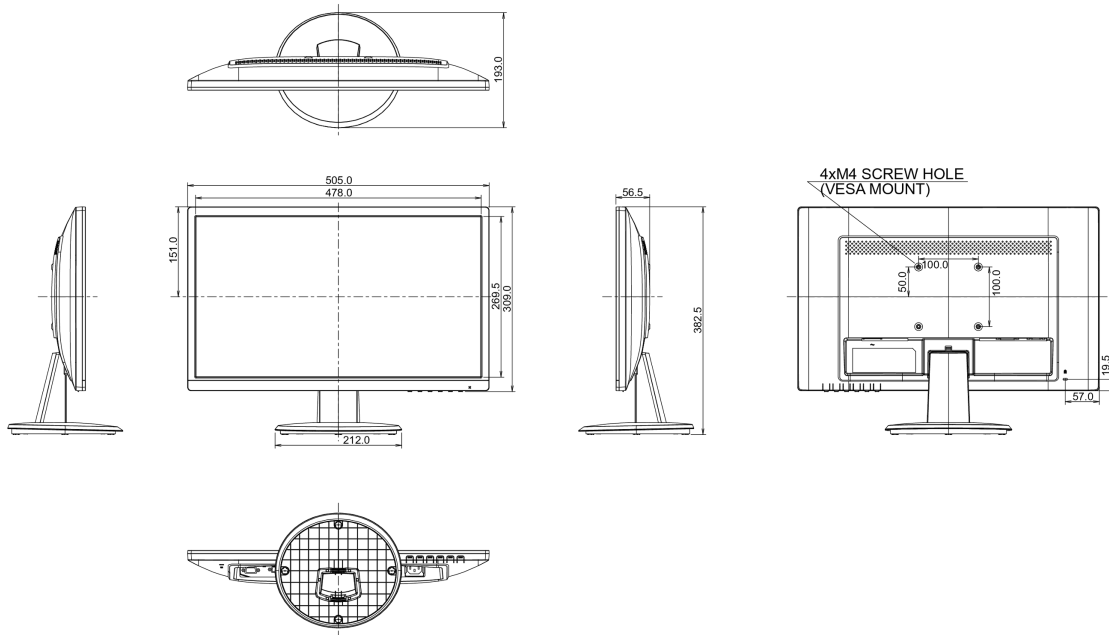
|                       |  |
|-----------------------|--|
| Блок питания          | внутренний                                   |
| Питание               | AC 100 - 240V, 50/60Гц                       |
| Потребляемая мощность | 22W стандарт, 0.3W ожидание, 0.28W отключено |

## 07 СТАНДАРТЫ

|                           |   |
|---------------------------|---|
| Сертификаты               | TCO Certified, CE, TÜV-GS, VCCI-B, RoHS support, ErP, WEEE, CU, REACH |
| Класс энергоэффективности | B   |
| REACH SVHC                | свинца, превышает 0.1%  |

## 08 РАЗМЕР / ВЕС

|                           |                     |
|---------------------------|---------------------|
| Размер продукта Ш x В x Г | 505 x 382.5 x 193мм |
| Вес (без упаковки)        | 3.0кг               |
| EAN код                   | 4948570115617       |



Все товарные знаки и торговые марки являются собственностью их владельцев и они защищены. Ошибки и изменения допускаются. Спецификации могут быть изменены без уведомления. Все LCD мониторы соответствуют стандарту ISO-9241-307:2008 по политике битых пикселей.

© IIYAMA CORPORATION. ALL RIGHTS RESERVED