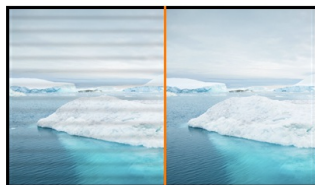


## 22" monitor LED Full HD z wejściem HDMI

ProLite E2283HS to 22" monitor Full HD wykorzystujących technologię podświetlenia LED. Jego doskonałe parametry techniczne zapewniają pełen komfort użytkowania i doskonałą jakość obrazu. Poziomy kontrast dynamiczny to 80.000.000:1 (ACR), a czas reakcji 1 ms. ProLite E2283HS wyposażono w trzy wejścia sygnału - dwa cyfrowe (HDMI i DisplayPort) i analogowe (VGA) oraz dwa głośniki stereo. Dzięki kompatybilności ze standardem VESA ProLite E2283HS można też powiesić na ścianie.



### Flicker free

Technologia Flicker-free niweluje problem migotania ekranu dzięki zastosowaniu kontroli jasności ekranu poprzez regulację natężenia prądu (DC dimming). Wystarczy spojrzeć na ekran przez pryzmat kamery dowolnego smartfona. Jeśli nasz LCD jest bezpieczny dla wzorku, ekran widziany na wyświetlaczu smartfona będzie ostry i klarowny. Jeśli zobaczymy na nim linie – czas pomyśleć o wymianie panelu na bardziej nowoczesny.



### OverDrive ON / OFF

W czasie wyświetlania bardzo szybkich grafik obraz na Twoim monitorze może być czasem nieostry. Włączenie funkcji OverDrive wyeliminuje te nieostryści.

## 01 OBRAZ

Przekątna	21.5", 54.7cm
Panel	TN LED, matowe wykończenie
Rozdzielczość fizyczna	1920 x 1080 @75Hz (2.1 megapixel Full HD, HDMI&DisplayPort)
Format obrazu	16:9
Jasność	250 cd/m <sup>2</sup>
Kontrast statyczny	1000:1
Kontrast ACR	80M:1
Czas reakcji (GTG)	1ms
Kąty widzenia	poziomo/pionowo: 170°/160°, prawo/lewo: 85°/85°, góra/dół: 80°/80°
Kolory	16.7mln (sRGB: 99%; NTSC: 72%)
Synchronizacja pozioma	30 - 80kHz
Powierzchnia robocza szer. x wys.	476.6 x 268.1mm, 18.8 x 10.6"
Plamka	0.248mm
Kolor	matowa

## 02 INTERFEJSY / ZŁĄCZA / STEROWANIE

Wejście sygnału	VGA x1 HDMI x1 DisplayPort x1
HDCP	tak
Wyjście słuchawkowe	tak

## 03 WŁAŚCIWOŚCI

Redukcja niebieskiego światła	tak
Flicker free	tak
Języki menu OSD	EN, DE, FR, ES, IT, CN, RU, JP, CZ, NL, PL
Przyciski	Power, Menu/ Wybierz, W górę/ Głośność, W dół/ ECO, Exit, Wejście
Parametry regulowane	ustawienia obrazu (kontrast, jasność, OD, ACR, ECO. Redukcja niebieskiego światła), wejście, audio (głośność, wycisz, cyfrowe audio), ustawienia kolorów, regulacje obrazu (autokonfiguracja, pozycja pozioma, pozycja pionowa, taktowanie, faza, ostrość, regulacje trybu wideo), język, ustawienia (pozycja OSD, czas wygaszenia OSD, logo startowe, automatyczne wyłączenie), informacje, przywróć
Wbudowane głośniki	2 x 1W
Udogodnienia	kompatybilny z Kensington-lock™, DDC2B, Mac OSX

## 04 MECHANICZNE

Zakres regulacji	pochył
Kąt pochylenia	22° w górę; 5° w dół
Standard VESA	100 x 100mm

## 05 AKCESORIA W ZESTAWIE

Kable	zasilający, HDMI
Pozostałe	skrócona instrukcja obsługi, instrukcja bezpieczeństwa

## 06 ZARZĄDZANIE ENERGIĄ

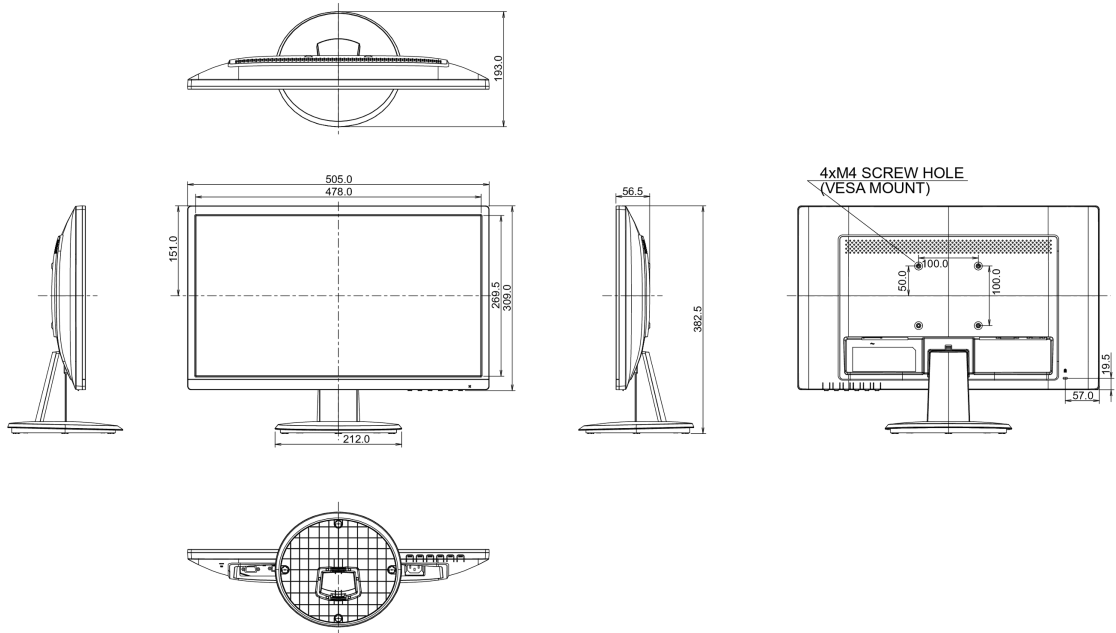
Zasilacz	wewnętrzny
Zasilanie	AC 100 - 240V, 50/60Hz
Zużycie energii	22W typowo, 0.3W stand by, 0.28W off mode

## 07 ZRÓWNOWAŻONY ROZWÓJ

Certyfikaty	TCO Certified, CE, TÜV-GS, VCCI-B, RoHS support, ErP, WEEE, CU, REACH
REACH SVHC	powyżej 0.1% ołowiu

## 08 WYMIARY / WAGA

Wymiary produktu szer. x wys. x gł.	505 x 382.5 x 193mm
Waga (bez pudła)	3.0kg
Kod EAN	4948570115617



Wszystkie znaki towarowe zastrzeżone. Pomyłki i wprowadzanie zmian zastrzeżone. Specyfikacje produktów mogą ulec zmianie bez wcześniejszego zawiadomienia. Wszystkie monitory LCD iiyama są zgodne z normą ISO-9241-307:2008 określającą liczbę i rodzaj defektów matrycy.

© IIYAMA CORPORATION. ALL RIGHTS RESERVED