



Full HD LED monitor s 1 ms dobou odezvy.

ProLite E2483HS je vynikající 24" Full HD monitor (s rozlišením 1920 x 1080p) a LED podsvícením. Je vybaven dobou odezvy 1ms, kontrastním poměrem 80M:1 ACR k zajištění jasné a zářivé kvalitu obrazu a vysokého kontrastu. Trojice vstupů zajišťuje kompatibilitu s nejnovějšími grafickými kartami a výstupy z notebooků. E2483HS je také vybaven dvěma vysoce kvalitními stereofonními reproduktory. Energy Star a TCO Certified předurčují tento monitor jako spolehlivé řešení pro domácnost i kancelář.



Flicker free + Blue light

Finalní řešením pro pohodlí a zdraví vašich očí. Monitory bez problikávání s funkcí redukce modrého světla, výrazně snižuje napětí a únavu způsobenou blikáním a modrým světlem produkovanou běžnými monitory.



Reproduktory a sluchátka

Hrajete s přáteli? Použijte integrované vysoce kvalitní reproduktory. Nechcete být rušeni? Připojte sluchátka do sluchátkové zásuvky a zapněte hlasitost.

01 CHARAKTERISTIKA OBRAZU

Úhlopříčka monitoru	24", 61cm
Panel	TN LED s matnou povrchovou úpravou
Nativní rozlišení	1920 x 1080 @75Hz (HDMI&DisplayPort, 2.1 megapixel Full HD)
Formát obrazu	16:9
Jas	250 cd/m ²
Kontrast	1000:1
Pokročilý kontrast	80M:1
Čas reakce (GTG)	1ms
Úhel sledování	horizontální/vertikální: 170°/160°, na parvo/na lefo: 85°/85°, nahoru/dolů: 80°/80°
Úhel sledování CR>5	horizontální/vertikální: 178°/178°, na parvo/na lefo: 89°/89°, nahoru/dolů: 89°/89°
Barevná podpora	16.7mIn (sRGB: 99%; NTSC: 72%)
Horizontalfrequenz	30 - 80kHz
Arbeitsfläche H x B	531.4 x 298.9mm, 20.5 x 11.5"
Velikost bodů	0.277mm
Barva	matná

02 ROZHRANÍ / KONEKTORY / OVLÁDÁNÍ

Vstupní porty	VGA x1 HDMI x1 DisplayPort x1
HDCP	ano
Konektor pro sluchátka	ano

03 VLASTNOSTI

Redukce modrého světla	ano
Flicker Free LED	ano
Jazyky OSD	EN, DE, FR, ES, IT, CN, RU, JP, CZ, NL, PL
Kontrolní tlačítka	Power, Menu / Výběr, + / Hlasitost, - / ECO, Exit, Vstup signálu
Nastavitelné parametry	picture adjust (contrast, brightness, OD, ACR, ECO, Blue Light Reducer), input select, audio adjust (volume, mute, digital audio), colour adjust, image adjust (auto adjust, H. position, V. position, clock, phase, sharpness, video mode adjust), language, setup (OSD position, OSD timeout, opening logo, auto power off), display information, reset
Reproduktory	2 x 1W
Výhoda	Kensington-lock™ připraven, DDC2B, Mac OSX

04 MECHANICKÉ ČÁSTI

Úpravy polohy	náklon
Úhel náklonu	22° nahoru; 5° dolů
VESA	100 x 100mm

05 ZAHRNUTÉ PŘÍSLUŠENSTVÍ

Kabely	napájecí, HDMI
Ostatní	uživatelský manuál, instrukce bezpečnosti

06 POWER-MANAGEMENT

Napájecí zdroj:	interní
Napájení	AC 100 - 240V, 50/60Hz
Odběr energie:	24W typisch, 0.5W odpočinek, 0.5W vypnutý

07 UDRŽITELNOST

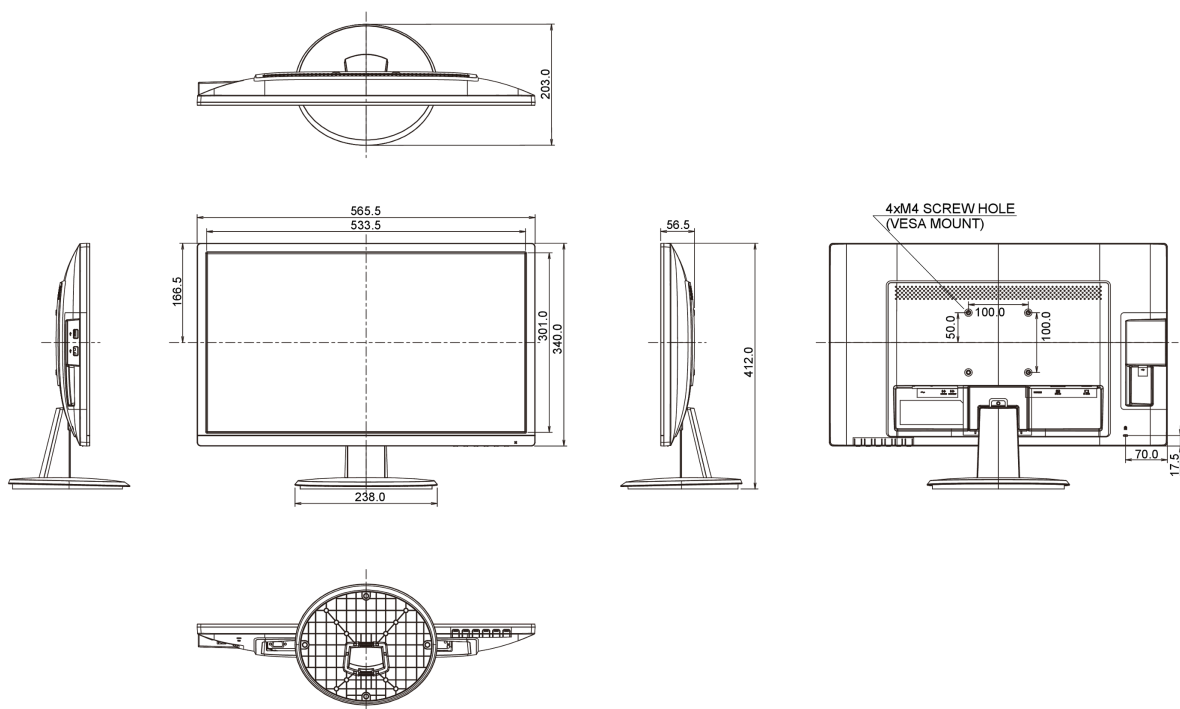
Předpisy	TCO Certified, CE, TÜV-GS, VCCI-B, PSE, RoHS support, ErP, ENERGY STAR [®] , WEEE, EPEAT, CU, REACH
----------	--

EPEAT Silver	EPEAT je komplexní environmentální certifikace, která pomáhá identifikovat "zelený" počítačový displej a další elektronická zařízení. Epeat Silver znamená, že monitor splňuje všechna požadovaná kritéria a přinejmenším 50% volitelných požadavků. EPEAT Silver platí v zemích, kde produkt iiyama zaregistroval. Navštivte prosím www.epeat.net a zkontrolujte stav registrace ve vaší zemi.
--------------	--

REACH SVHC	nad 0.1% olova
------------	----------------

08 ROZMĚRY / HMOTNOST

Rozměry výrobku Š x V x D	565.5 x 412 x 203mm
Váha (bez balení)	3.4kg
EAN code	4948570115631



Všechny ochranné známky jsou registrovány a chráněny. Vyhrazené právo na změny. Veškeré ploché panely LCD splňují normu ISO-9241-307:2008 v oblasti počtu vadných pixelů.