



A high-end 24" monitor featuring AMVA Panel technology

ProLite X2483HSU-B3 - a 24" LED backlit LCD Screen featuring AMVA panel technology, guarantees accurate and consistent colour reproduction with wide viewing angles. Offering 24 bit 'True Colour' and great performance for displaying Black and White with the 3000:1 Native Contrast Ratio, means that the ProLite X2483HSU-B3 will provide excellent performance for Photographic, Design and Web-design. With the added support of a Low Power LED Panel, the iiyama ProLite X2483HSU-B3 is also an excellent choice for Universities, Corporate and Financial Markets.



Нет мерцания + подавление синего

Оптимальное решение для комфорта и здоровья ваших глаз. Немерцающие мониторы с функцией уменьшения синего света существенно снижают напряжение и усталость в сравнении с обычными мониторами.



AMVA

AMVA technology offers higher contrast, darker blacks and much better viewing angles than standard TN technology. The screen will look good no matter what angle you look at it.

01 ХАРАКТЕРИСТИКИ ДИСПЛЕЯ

| | |
|----------------------------------|--|
| Диагональ | 23.8", 60.5см |
| Панель | AMVA LED, матовый |
| Разрешение | 1920 x 1080 @75Гц (HDMI&DisplayPort, 2.1 megapixel Full HD) |
| Соотношение сторон | 16:9 |
| Яркость | 250 cd/m ² |
| Контрастность | 3 000:1 |
| Расширенная контрастность | 80M:1 |
| Время отклика (GTG) | 4мс |
| Видимая область | горизонталь/вертикаль: 178°/178°, право/лево: 89°/89°, вверх/вниз: 89°/89° |
| Поддержка цвета | 16.7млн 8bit (sRGB: 99%; NTSC: 72%) |
| Частота горизонтальной развертки | 30 - 80кГц |
| Видимая область Ш x В | 527 x 296.5мм, 20.7 x 11.7" |
| Размер пикселя | 0.275мм |
| Colour | матовый |

02 ИНТЕРФЕЙСЫ / РАЗЪЕМЫ / УПРАВЛЕНИЕ

| | |
|----------------------|-------------------------------------|
| Вход сигнала | VGA x1 HDMI x1 DisplayPort x1 |
| USB HUB | x2 (v.2.0) |
| HDCP | да |
| Разъем для наушников | да |

03 ФУНКЦИИ

| | |
|------------------------------|---|
| Уменьшение голубого свечения | да |
| Flicker Free LED | да |
| Языки экранного меню | EN, DE, FR, ES, IT, CN, RU, JP, CZ, NL, PL |
| Кнопки управления | Power, Menu/ Select, Scroll up/ Volume, Scroll down/ ECO, Exit, Input Select |
| Настройки пользователя | picture adjust (contrast, brightness, OD, ACR, ECO, Blue Light Reducer), input select, audio adjust (volume, mute, digital audio), colour adjust, image adjust (auto adjust, H. position, V. position, clock, phase, sharpness, video mode adjust), language, setup (OSD position, OSD timeout, opening logo, auto power off), display information, reset |
| Колонки | 2 x 2Вт |
| Дополнительно | подготовка Kensington-lock™, DDC2B, Mac OSX |

04 МЕХАНИЧЕСКИЕ ХАРАКТЕРИСТИКИ

| | |
|---------------------|--------------------|
| Эргономика | наклон |
| Угол наклона экрана | 22° вверх; 5° вниз |
| Крепление VESA | 100 x 100мм |

05 6.АКСЕССУАРЫ

| | |
|--------|---|
| Кабели | Питание, USB, HDMI |
| Прочее | Краткое руководство по началу работы, Руководство по безопасности |

06 POWER-MANAGEMENT

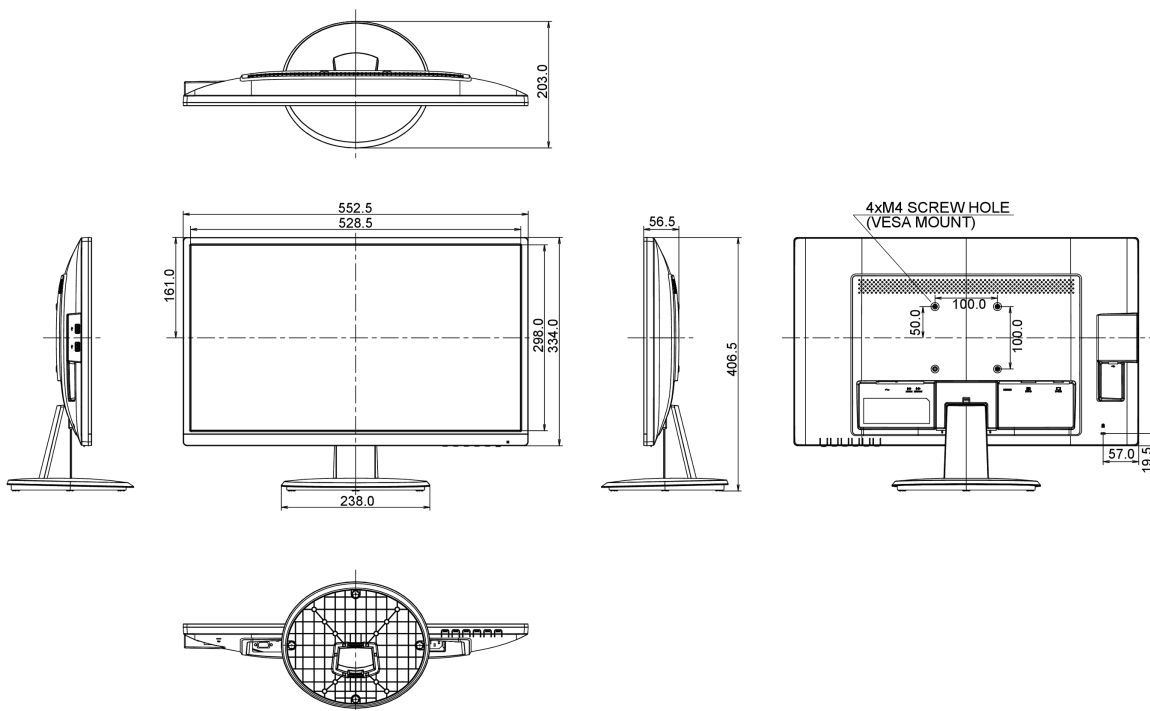
| | |
|-----------------------|---|
| Блок питания | внутренний |
| Питание | AC 100 - 240V, 50/60Гц |
| Потребляемая мощность | 26W стандарт, 0.33W ожидание, 0.29W отключено |

07 СТАНДАРТЫ

| | |
|---------------------------|--|
| Сертификаты | TCO Certified, CE, TÜV-GS, EAC, VCCI-B, RoHS support, ErP, WEEE, REACH |
| Класс энергоэффективности | A+ |
| REACH SVHC | свинца, превышает 0.1% |

08 РАЗМЕР / BEC

| | |
|---------------------------|-----------------------|
| Размер продукта Ш x В x Г | 552.5 x 406.5 x 203мм |
| Размер коробки Ш x В x Г | 622 x 410 x 120мм |
| Вес (без упаковки) | 3.9кг |
| EAN код | 4948570115655 |



Все товарные знаки и торговые марки являются собственностью их владельцев и они защищены. Ошибки и изменения допускаются. Спецификации могут быть изменены без уведомления. Все LCD мониторы соответствуют стандарту ISO-9241-307:2008 по политике битых пикселей.