



### 28-calowy monitor 4K – moc czterech monitorów Full HD w JEDNYM

Chcesz mieć jeden ekran? Ale potrzebujesz jednocześnie wyświetlać treści pochodzące z różnych źródeł sygnału? Świetnie! Iiyama B2875UHSU jest dokładnie tym, czego szukasz. Ten wyświetlający obrazy w rozdzielczości natywnej 4K (3840 x 2160) monitor oferuje ogromną powierzchnię roboczą, na której mieści 4 razy więcej informacji niż w panelach Full HD. Funkcje PIP i PBP pozwalają użytkownikowi z łatwością dostosować ekran do własnych potrzeb i wyświetlać aplikacje pochodzące z różnych źródeł sygnału. Oferująca możliwość regulacji wysokości położenia ekranu stopa monitora to kolejny element, który pozwala użytkownikowi dostosować urządzenie do własnych preferencji. Iiyama B2875UHSU to mocny, wysoce użyteczny sprzęt, który posłuży Ci przez wiele lat.



4K

Rozdzielczość UHD (3840x2160), zwana także 4K, charakteryzuje się czterokrotnie większą liczbą pikseli w porównaniu do powszechnie używanej rozdzielczości Full HD. To gwarancja niezwyklej ostrości i najwyższej jakości obrazu.



HAS

Stopka z regulacją wysokości umożliwia dostosowanie położenia ekranu do własnych preferencji.

## 01 OBRAZ

Przekątna	28", 71cm
Panel	TN LED, matowe wykończenie
Rozdzielczość fizyczna	3840 x 2160 (8.3 megapixel 4K)
Format obrazu	16:9
Jasność	300 cd/m <sup>2</sup>
Kontrast statyczny	1 000:1
Kontrast ACR	20M:1
Czas reakcji (GTG)	1ms
Kąty widzenia	poziomo/pionowo: 170°/160°, prawo/lewo: 85°/85°, góra/dół: 80°/80°
Kolory	1.07B 10bit (sRGB: 102%, NTSC: 72%)
Synchronizacja pozioma	30 - 135kHz
Powierzchnia robocza szer. x wys.	620.93 x 341.28mm, 24.4 x 13.4"
Plamka	0.16mm
Kolor	matowa

## 02 INTERFEJSY / ZŁĄCZA / STEROWANIE

Wejście sygnału	VGA x1 DVI x1 HDMI x1 DisplayPort x1
USB HUB	x3 (1xv.3.0 & 2xv.2.0)
HDCP	tak
Wyjście słuchawkowe	tak

## 03 WŁAŚCIWOŚCI

Redukcja niebieskiego światła	tak
Obsługa technologii Adaptive Sync	DisplayPort: 3840x2160 @60Hz
Ekstra	ładowanie baterii przez USB 3.0, PiP, PbP
Języki menu OSD	EN, DE, FR, ES, IT, PT, RU, JP, CZ, NL, PL
Przyciski	Power, Wybierz/ Wejście sygnału, W górę/ Głośność, W dół/ i-Style Colour, Menu
Parametry regulowane	jasność (kontrast, jasność, i-Style Colour, ACR, OD), ustawienia obrazu (taktowanie, faza, pozycja pozioma, pozycja pionowa, format obrazu, FreeSync), temperatura kolorów, OSD (czas wygaszania, język), ustawienia PiP (PiP, rozmiar, położenie, zamień), ekstra (wejście sygnału, DDC/CI, przywróć, informacje)
Wbudowane głośniki	2 x 2.5W
Udogodnienia	kompatybilny z Kensington-lock™, DDC/CI, DDC2B, Mac OSX

## 04 MECHANICZNE

Zakres regulacji	wysokość, obrót, pochył
Regulacja wysokości	130mm
Obrót stopy	90°; 45° w lewo; 45° w prawo
Kąt pochylenia	17° w górę; 0° w dół
Standard VESA	100 x 100mm

## 05 AKCESORIA W ZESTAWIE

Kable	zasilający, USB, HDMI, DP
Pozostałe	skrótowa instrukcja obsługi, instrukcja bezpieczeństwa

## 06 ZARZĄDZANIE ENERGIĄ

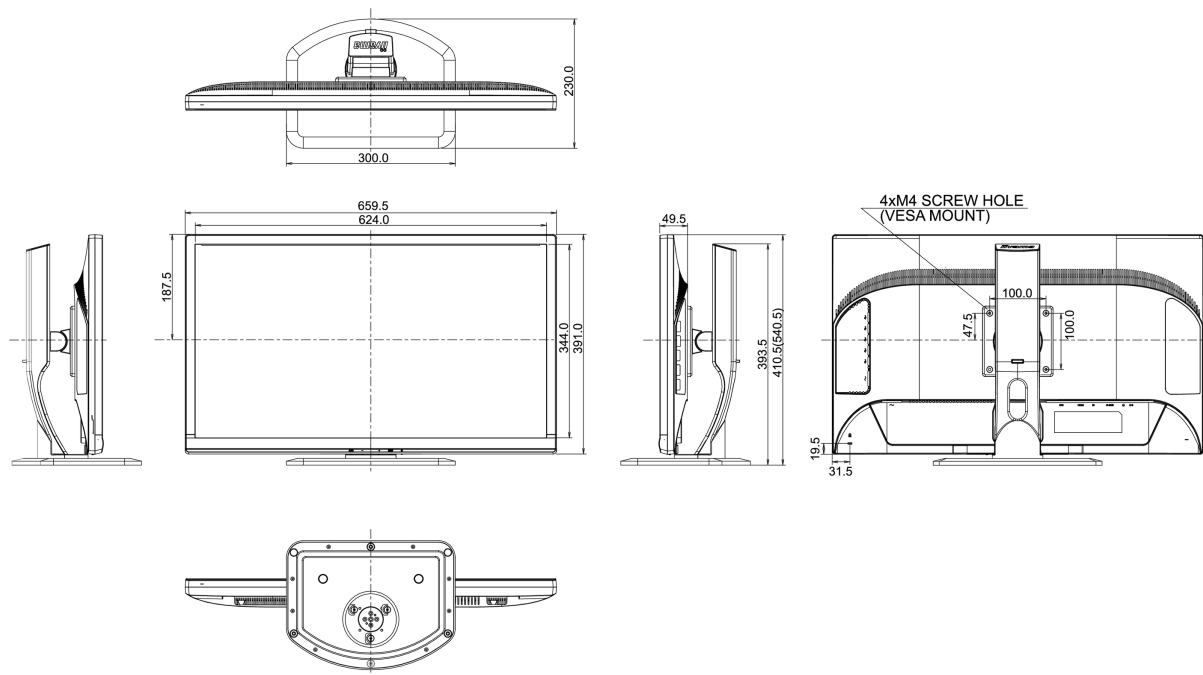
Zasilacz	wewnętrzny
Zasilanie	AC 100 - 240V, 50/60Hz
Zużycie energii	44W typowo, 0.5W stand by, 0.5W off mode

## 07 ZRÓWNOWAŻONY ROZWÓJ

Certyfikaty	CE, TÜV-Bauart, EAC, VCCI-B, PSE, RoHS support, ErP, WEEE, REACH
Klasa efektywności energetycznej (Regulation (EU) 2017/1369)	G
REACH SVHC	powyżej 0.1% ołowiu

## 08 WYMIARY / WAGA

Wymiary produktu szer. x wys. x gł.	659.5 x 410.5 (540.5) x 230mm
Waga (bez pudła)	7.5kg
Kod EAN	4948570115662



Wszystkie znaki towarowe zastrzeżone. Pomyłki i wprowadzanie zmian zastrzeżone. Specyfikacje produktów mogą ulec zmianie bez wcześniejszego zawiadomienia. Wszystkie monitory LCD Iiyama są zgodne z normą ISO-9241-307:2008 określającą liczbę i rodzaj defektów matrycy.