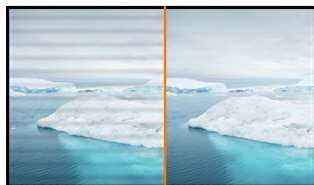




## Un monitor LED Full HD con panel VA

El ProLite X2283HS es un excelente monitor LED retroiluminado Full HD de 22" con una resolución de 1920 x 1080p y tecnología de panel VA que garantiza una reproducción del color precisa y uniforme con amplios ángulos de visualización. La compatibilidad con entrada triple garantiza su uso con las tarjetas gráficas instaladas más recientes y salidas de equipos portátiles integradas. El X2283HS también incluye dos altavoces estéreo de alta calidad. El monitor posee las certificaciones TCO y Energy Star. Una solución perfecta para el hogar y la oficina.



### Flicker free

El control del brillo del monitor a través de la corriente eléctrica nos ha permitido eliminar el parpadeo de la pantalla. Puedes probarlo fácilmente - solo mira la pantalla a través de la cámara de tu smartphone. No hay parpadeo - a tus ojos les encantará!



### OverDrive ON / OFF

A veces tu pantalla puede volverse borrosa al mostrar gráficos muy rápidos. La función OverDrive eliminará este problema.

## 01 CARACTERÍSTICAS DE LA PANTALLA

|                             |   |
|-----------------------------|---|
| Diagonal                    | 21.5", 54.7cm   |
| Pantalla                    | VA LED, acabado mate  |
| Resolución nativa           | 1920 x 1080 @75Hz (HDMI&DisplayPort, 2.1 megapixel Full HD)                                   |
| Resolucion nativa           | 75Hz  |
| Relación de aspecto         | 16:9  |
| Brillo                      | 250 cd/m <sup>2</sup>   |
| Contraste estático          | 3000:1  |
| Contraste avanzado          | 80M:1   |
| Tiempo de respuesta (GTG)   | 4ms   |
| Área de visualización       | horizontal/vertical: horizontal°/vertical 178°, derecho/izquierdo: 0°/0°, arriba/abajo: 0°/0° |
| Soporte de Color            | 16.7mIn (sRGB: 99%; NTSC: 72%)  |
| Sincronización horizontal   | 30 - 80kHz  |
| Área de visualización h x v | 478.6 x 269.5mm, 18.8 x 10.6"   |
| Pixel pitch                 | 0.248mm   |
| Colour                      | mate  |

## 02 INTERFACES / CONECTORES / CONTROLADORES

|                         |                                     |
|-------------------------|-------------------------------------|
| Conector de entrada     | VGA x1<br>HDMI x1<br>DisplayPort x1 |
| HDCP                    | si                                  |
| Conector de auriculares | si                                  |

## 03 CARACTERÍSTICAS

|                          |  |
|--------------------------|--|
| Reductor de luz azul     | si   |
| Flicker free             | si   |
| OSD idioma               | EN, DE, FR, ES, IT, CN, RU, JP, CZ, NL, PL   |
| Controles                | Alimentación, Menú/Seleccionar, Desplazarse hacia arriba/Volumen Desplazarse hacia abajo/Modo Eco, Salir, Entrar   |
| Los controles de usuario | ajuste de imagen (contraste, brillo, OverDrive, ACR, ECO, Reductor de luz azul), selección de entrada, ajuste de audio (volumen, silencio, audio digital), ajuste de color, ajuste de imagen manual (ajuste automático, Posición H., Posición V., reloj, fase, definición, ajuste de modo de vídeo) idioma, menú de configuración (posición de OSD, tiempo de OSD agotado, logotipo de apertura, apagado automático), informazioni sul display, mostrar información, reiniciar |
| Altavoces                | 2 x 1W   |
| Comodidad                | preparado para Kensington-lock™, DDC2B, Mac OSX  |

## 04 ASPECTOS MECÁNICOS

|                             |                      |
|-----------------------------|----------------------|
| Soporte de altura regulable | inclinación          |
| Ángulo de inclinación       | 22° arriba; 5° abajo |
| Montaje VESA                | 100 x 100mm          |

## 05 ACCESSORIES INCLUDED

|       |                       |
|-------|-----------------------|
| Cable | de alimentación, HDMI |
|-------|-----------------------|

Otro

guía de inicio rápido, guía de seguridad

## 06 GESTIÓN DE ENERGÍA

Unidad de fuente de alimentación

interno

Fuente de alimentación

AC 100 - 240V, 50/60Hz

Gestión de energía

19W typical, Modo en espera 0.5W, Modo apagado 0.5W

## 07 SOSTENIBILIDAD

Certificados

TCO Certified, CE, TÜV-GS, VCCI-B, PSE, RoHS support, ErP, WEEE, EPEAT, CU, REACH

REACH SVHC

por encima de 0.1% de plomo

## 08 DIMENSIONES / PESO

Producto dimensiones W x H x D

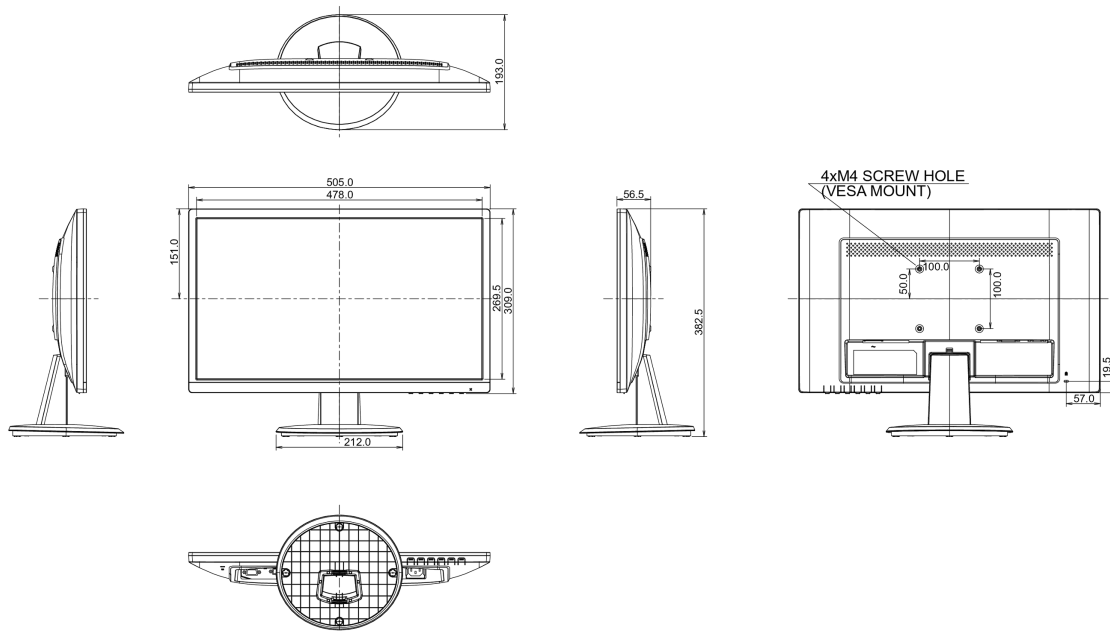
505 x 382.5 x 193mm

Peso (sin caja)

3.0kg

Código EAN

4948570115938



All trademarks and registered trademarks acknowledged. E & O E. Specification subject to change without notice. All LCD's comply with ISO-9241-307:2008 in connection with pixel defects.

© IIYAMA CORPORATION. ALL RIGHTS RESERVED