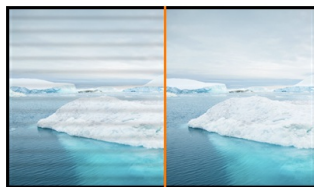




Full HD LED monitor sa VA tehnologijom ekrana

ProLite X2283HS je odličan 22" Full HD monitor sa LED osvetljenjem, 1920 x 1080p rezolucijom i VA tehnologijom panela, što garantuje preciznu i doslednu reprodukciju boja sa širokim uglovima gledanja. Podrška za tri različita ulaza osigurava kompatibilnost sa najnovijim grafičkim kartama i uobičajnim video izlazima notebook računara. X2283HS je takođe opremljen sa dva visokokvalitetna stereo zvučnika. TCO sertifikovan, ovaj monitor je pouzdano rešenje za kućnu i kancelarijsku upotrebu.

Dostupan i sa postoljem podesivim po visini: ProLite XB2283HS-B3 i sa TN LED matricom: ProLite E2283HS-B3



Bez treperenja

Kontrolisanje osvetljenosti monitora pomoću napona struje omogućilo nam je da uklonimo treperenje ekrana. Možete i sami da testirate - samo pogledajte ekran putem kamere Vašeg pametnog telefona. Vaše oči će ga obožavati.



OverDrive ON / OFF

Kad se prikazuju vrlo brze grafike, slika Vašeg monitora može postati nejasna. Uključivanjem funkcije OverDrive to ćete ukloniti.

01 KARAKTERISTIKE EKRANA

Dijagonala	21.5", 54.7cm
Panel	VA LED, mat finiš
Osnovna rezolucija	1920 x 1080 @75Hz (HDMI&DisplayPort, 2.1 megapixel Full HD)
Osnovna rezolucija	75Hz
Format ekrana	16:9
Osvetljenje	250 cd/m ²
Statički kontrast	3000:1
Napredni kontrast	80M:1
Vreme odziva (GTG)	4ms
Zona gledanja	horizontalno/vertikalno: horizontal°/vertical 178°, desno/levo: 0°/0°, gore/dole: 0°/0°
Podržane boje	16.7mln (sRGB: 99%; NTSC: 72%)
Horizontalna sinhronizacija	30 - 80KHz
Vidljiva površina Š x V	478.6 x 269.5mm, 18.8 x 10.6"
Razmak piksela	0.248mm
Boja	mat

02 KONEKTORI / KONTROLE

Ulaz signala	VGA x1 HDMI x1 DisplayPort x1
HDCP	da
Priključak za slušalice	da

03 KARAKTERISTIKE

Smanjeno emitovanje plave svetlosti	da
Bez treperenja	da
OSD jezici	EN, DE, FR, ES, IT, CN, RU, JP, CZ, NL, PL
Kontrolni tasteri	Power, Menu/ Select, Scroll up/ Volume, Scroll down/ ECO, Exit, Input Select
Korisničke kontrole	podešavanje slike (kontrast, osvetljenje, OD, ACR, ECO. redukcija plave svetlosti), izbor ulaza, podešavanje zvuka (jačina zvuka, isključivanje zvuka, digitalni audio), podešavanje boje, podešavanje slike (automatsko podešavanje, položaj H., položaj V., pixel clock, faza, oštrina, podešavanje video režima), jezik, podešavanje (položaj na ekranu, vremensko ograničenje rada ekrana, logo pri pokretanju, automatsko isključivanje), prikaz informacija, resetovanje
Zvučnici	2 x 1W
Pogodnost	Kensington-lock™ priprema, DDC2B, Mac OSX

04 MEHANIČKI

Podešavanje položaja prikaza	nagib
Ugao nagiba	22° gore; 5° dole
VESA montiranje	100 x 100mm

05 UKLJUČENI DODACI

Kablovi	Strujni kabl, HDMI
Ostalo	kratko uputstvo, bezbednosni vodič

06 UPRAVLJANJE NAPAJANJEM

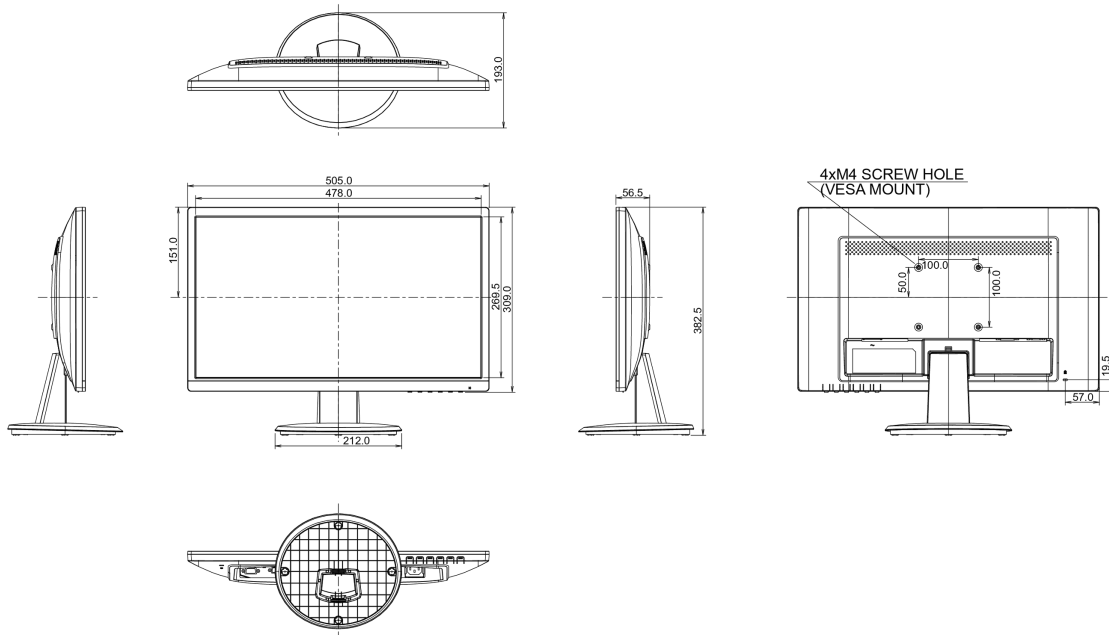
Napajanje	interna
Potrošnja energije	% 1W tipično, 0.5W stand by, 0.5W isključen

07 ODRŽIVOST

Propisi	TCO Sertifikat, CE, TÜV-GS, VCCI-B, PSE, RoHS podrška, ErP, WEEE, EPEAT, CU, REACH
REACH SVHC	iznad 0.1%: Olova

08 DIMENZIJE / TEŽINA

Dimenzije proizvoda Š x V x D	505 x 382.5 x 193mm
Težina (bez kutije)	3.0kg
EAN kod	4948570115938



All trademarks and registered trademarks acknowledged. E & O E. Specification subject to change without notice. All LCD's comply with ISO-9241-307:2008 in connection with pixel defects.

© IIYAMA CORPORATION. ALL RIGHTS RESERVED